

РЫБНОЕ ХОЗЯЙСТВО

Желтов Ю.А., Алексеенко А.А.

# КОРМЛЕНИЕ ПЛЕМЕННЫХ КАРПОВ РАЗНЫХ ВОЗРАСТОВ В ПРУДОВЫХ ХОЗЯЙСТВАХ



Фирма "ИНКОС"

Украинская академия аграрных наук  
Институт рыбного хозяйства

Желтов Ю.А., Алексеенко А.А.

**Кормление племенных карпов  
разных возрастов  
в прудовых хозяйствах**

Киев  
«Фирма «ИНКОС»  
2006

УДК 639.311.043.2

ББК 47.2

Ж 52

*Одобрено ученым советом  
Института рыбного хозяйства УААН  
(Протокол № 2 от 24.05.2005 г.)*

**Рецензент:**

*О.М. Арсан* — доктор биологических наук, профессор.

**Желтов Ю. А., Алексеенко А. А.**

Ж 52 Желтов Ю.А., Алексеенко А.А. Кормление племенных карпов разных возрастов в прудовых хозяйствах — Киев: Фирма «ИПКОС», 2006. — 169 с.

**ISBN 966-8347-25-0**

В книге представлены материалы по вопросам кормления племенного ремонтного материала при выращивании полноценных производителей карпа. В частности, освещены вопросы химического состава воды в период кормления рыб, потребность племенных карпов в питательных веществах, классификация кормов, использование ростостимулирующих веществ, составы комбикормов для выращивания ремонтного материала разных возрастов и производителей, технологии кормления ремонтного материала и производителей, организация хранения и механизация раздачи кормов в период выращивания ремонтного материала, проведение профилактических мероприятий, ведение документации в племенном рыбоводстве и рациональному использованию кормов.

Предназначена для специалистов рыбного хозяйства, которые занимаются выращиванием ремонтного материала и производителей карпа, научных сотрудников, преподавателей и студентов высших и средних учебных заведений сельскохозяйственного профиля, специалистов проектных организаций по проектированию репродукторов и племенных рыбных хозяйств и комбикормовых предприятий.

УДК 639.311.043.2

ББК 47.2

ISBN 966-8347-25-0

© Желтов Ю.А.,

Алексеенко А.А., 2005.

© Фирма «ИПКОС», 2005.

© Художественное оформление

Фирма «ИПКОС», 2005.

# СОДЕРЖАНИЕ

<b>ВВЕДЕНИЕ</b> .....	8
<b>1. Племенные карпы в прудовом рыбоводстве</b> .....	10
<b>2. Химический состав воды в разных типах водоемов в период содержания и выращивания племенных карпов</b> .....	12
<b>3. Потребность племенного карпа в кормах и питательных веществах</b> .....	17
3.1. Признаки обеспечения потребностей в кормах и питательных веществах разновозрастных племенных карпов .....	19
3.2. Потребность племенного карпа в протеине, аминокислотах и жире .....	20
3.3. Потребность племенного карпа в витаминах .....	22
3.4. Потребность карпа в минеральных веществах при выращивании на племя .....	24
3.5. Потребность выращиваемого племенного карпа в корме и энергии .....	25
<b>4. Классификация кормов</b> .....	27
4.1. Естественная пища (корм) .....	27
4.1.1. Зообентос и зоопланктон .....	28
4.1.2. Фитопланктон .....	30
4.1.3. Использование карпом естественной пищи (корма) .....	31
4.2. Искусственные корма .....	32
4.2.1. Химический состав зерновых в зависимости от сорта и физико-географических зон Украины .....	33
4.3. Корма для кормления племенного карпа в прудовом рыбоводстве .....	34
4.3.1. Зерновые корма .....	34
4.3.1.1. Пшеница .....	34
4.3.1.2. Ячмень .....	35
4.3.1.3. Овес .....	36
4.3.1.4. Кукуруза .....	36
4.3.1.5. Горох .....	37
4.3.1.6. Тритикале – гибрид пшеница x рожь .....	38
4.3.2. Отходы мукомольного и круяного производства .....	38
4.3.2.1. Пшеничные отруби .....	38
4.3.2.2. Отруби зернобобовых и других культур .....	39
4.3.3. Остатки от переработки семян масличных культур .....	40
4.3.3.1. Подсолнечный жмых и шрот .....	41
4.3.3.2. Соевый жмых и шрот .....	42
4.3.3.3. Кунжутный жмых .....	42
4.3.3.4. Конопляный жмых и шрот .....	43
4.3.3.5. Кукурузный шрот .....	43
4.3.3.6. Арахисовый жмых .....	44



4.3.3.7. Фосфатиды	44
4.3.4. Мука растительного происхождения	45
4.3.4.1. Травяная мука	45
4.3.4.2. Хвойная мука	46
4.3.4.3. Водорослевая мука	46
4.3.4.4. Мука из хлореллы	47
4.3.4.5. Водная растительность	47
4.3.4.6. Филлофора	49
4.3.5. Корма животного происхождения	49
4.3.5.1. Рыбная мука	50
4.3.5.2. Крилевая мука	52
4.3.5.3. Мясо-костная мука	52
4.3.5.4. Костная мука	53
4.3.5.5. Кровяная мука	53
4.3.5.6. Кровь свежая	53
4.3.5.7. Мясная мука	54
4.3.5.8. Боевские отходы или субпродукты	54
4.3.5.9. Сырые и сухие (мука) хирономиды	55
4.3.5.10. Сырые и сухие (мука) дафнии	55
4.3.5.11. Сырые и сухие (мука) червяки трубочника	56
4.3.5.12. Сырые и сухие (мука) калифорнийские черви	56
4.3.5.13. Сырые и сухие (мука) из личинок капрофагов (опарыши)	57
4.3.5.14. Нерыбные продукты моря	57
4.3.6. Корма микробиологического и химического синтеза	58
4.3.6.1. Дрожжи кормовые сухие	59
4.3.6.2. Дрожжи гидролизные	59
4.3.6.3. Меприн-Д (БВК)	60
4.3.6.4. Эприн (БВК из синтетического этилового спирта)	60
4.3.6.5. Гаприн (бактериальная биомасса из природного газа, БПГ)	60
4.3.6.6. Метионин кормовой	61
4.3.6.7. Кормовой концентрат лизина (ККЛ)	61
4.3.6.8. Кормовой концентрат лизина жидкий (ККЛ-ж или ЖКЛ)	63
4.3.6.9. L-лизин	63
4.3.7. Использование минеральных веществ в кормлении племенного карпа	63
4.3.7.1. Мел	64
4.3.7.2. Известняки	64
4.3.7.3. Сапропель	64
4.3.7.4. Кормовые фосфаты	64
4.4. Использование витаминных препаратов в кормлении племенного карпа	65
4.5. Использование солей микроэлементов в кормлении племенного карпа	67
4.6. Использование ферментных препаратов в кормлении племенного карпа	69
4.6.1. Протосубтилин ГЗх	72
4.6.2. Амилосубтилин ГЗх	72
4.7. Использование антибиотиков в кормлении племенного карпа	73
4.7.1. Тетрациклины	73
4.7.2. Гривин	73
4.7.3. Бацитрацины	74

4.7.4. Витамицин	74
4.7.5. Кормарин	74
4.8. Использование природного цеолита в кормлении племенного карпа	75
4.9. Использование отходов разных производств и нетрадиционных кормовых средств в кормлении племенных карпов разных возрастов при их выращивании	76
4.9.1. Корма кукурузные сухие	76
4.9.2. Меласса	77
4.9.3. Пивная дробина	77
4.9.4. Барда	78
4.9.5. Хлорелла	78
4.9.6. Спирулина	79
4.9.7. Амарант	79
<b>5. Использование в кормлении племенных карпов стимуляторов роста в комплексе и отдельно</b>	<b>80</b>
5.1. Премиксы	80
5.2. Витамины	81
5.3. Макро- и микроэлементы	82
5.4. Белково-витаминные добавки (БВД)	83
<b>6. Комбикорма для выращивания племенного карпа разных возрастов в прудовых рыбных хозяйствах</b>	<b>86</b>
6.1. Комбикорма для кормления племенных личинок карпа в прудах	89
6.2. Комбикорма для кормления племенных сеголеток карпа в прудах	92
6.3. Комбикорма для кормления племенных двух-, трех-, четырех-, пятилеток и карпа более старших возрастов в прудах	96
<b>7. Способы изготовления комбикормов для выращивания племенного карпа разных возрастов</b>	<b>101</b>
7.1. Способ производства гранулированных тонущих комбикормов сухим прессованием	101
7.2. Комбикорма влажного гранулирования	104
7.3. Комбикорма приготовленные способом накатывания	105
7.4. Брикетированные комбикорма	105
7.5. Тестообразные комбикорма или кормосмеси	106
7.6. Экструдирование комбикормов	107
7.7. Микронирование гранул комбикормов и их компонентов	108
7.8. Некоторые способы повышения питательной ценности компонентов для комбикормов и кормосмесей	109
<b>8. Хранение стартовых и продукционных комбикормов</b>	<b>110</b>
8.1. Хранение комбикормов в складах напольного типа в рыбных хозяйствах	110
8.2. Хранение комбикормов в силосных кормохранилищах	112
<b>9. Токсичность комбикормов и компонентов</b>	<b>113</b>

<b>10. Контроль качества комбикормов</b> . . . . .	116
<b>11. Технология кормления при выращивание племенных карпов разных возрастов</b> . . . . .	116
11.1. Кормление ремонтных личинок карпа при выращивании их до возраста сеголеток . . . . .	117
11.1.1. Кормление ремонтных сеголеток карпа в прудах при выращивании традиционным способом . . . . .	117
11.1.2. Нормирование кормления личинок и мальков карпа на следующий день после зарыбления выростных прудов . . . . .	119
11.1.3. Кормление ремонтных личинок карпа при подращивании в лотках для зарыбления прудов . . . . .	121
11.2. Кормление ремонтных двухлетних карпов при выращивании их в прудах . . . . .	122
11.2.1. Кормление ремонтных двухлетних карпов традиционным способом . . . . .	122
11.2.2. Способ кормления ремонтных двухлетних карпов комбикормами в три периода его выращивания . . . . .	124
11.3. Кормление ремонтных трехлетних карпов при выращивании их в прудах . . . . .	125
11.4. Кормление ремонтных четырехлетних карпов при выращивании их в прудах . . . . .	126
11.5. Кормление ремонтных пятилетних карпов при выращивании их в прудах . . . . .	127
11.6. Средний прирост массы производителей карпа при выращивании в летних прудах . . . . .	129
11.7. Кормление племенных производителей карпа, выращиваемых в прудах для проведения успешного нереста . . . . .	130
11.8. Основные положения биотехники кормления при выращивании племенных карпов . . . . .	137
11.9. Корректирование суточных норм кормления ремонта карпа . . . . .	138
11.10. Контроль за состоянием прудов и ремонтных карпов при их выращивании . . . . .	140
<b>12. Механизация раздачи кормов при кормлении в прудах племенных карпов разных возрастов</b> . . . . .	142
12.1. Раздача комбикормов разных возрастов племенных карпов при их выращивании в прудах . . . . .	142
12.1.1. Раздача комбикормов при подращивании личинок и мальков ремонтных карпов . . . . .	143
12.1.2. Раздача кормов при выращивании молоди и ремонтных карпов более старших возрастов в прудах . . . . .	144
<b>13. Профилактические мероприятия против заразных болезней при выращивании ремонтных карпов</b> . . . . .	148
13.1. Предупреждение заноса в хозяйство заразных болезней рыб . . . . .	149

13.2. Предотвращение возникновения заразных болезней разных возрастов карпов . . . . .	150
<b>14. Набор оборудования для кормоцеха в рыбном хозяйстве . .</b>	<b>152</b>
<b>15. Основная документация для выращивания ремонтных карпов . . . . .</b>	<b>153</b>
15.1. Формы основных журналов для обеспечения контроля в рыбоводстве . . . . .	154
15.2. Формы по учету племенных рыб . . . . .	155
15.3. Некоторые рыбоводно-биологические нормы при выращивании ремонтного племенного материала карпа разного происхождения с применением кормления в условиях рыбных хозяйств Украины . . . . .	160
<b>СПИСОК ИСПОЛЬЗОВАННОЙ ЛИТЕРАТУРЫ . . . . .</b>	<b>163</b>

## Введение

Успешное выращивание качественного племенного карпа разных типов, пород и возрастов в рыбных хозяйствах на основе полноценного кормления по научно-обоснованным нормам является исключительно важной проблемой рыбоводства.

Научно-обоснованное кормление племенных типов и пород карпа по периодам его выращивания до половозрелой стадии позволит в дальнейшем получать жизнестойкое потомство, которое значительно увеличит рыбопродуктивность и прирост массы, снизит кормовой коэффициент используемых различных кормов, значительно улучшит обменные процессы и работу иммунной системы организма племенных карпов.

Поэтому выращивание племенных карпов на каждом возрастном этапе должно проходить за счет доброкачественных кормов, комбикормов и кормосмесей в составе которых не должно быть вредных веществ. Так, в соевом шроте содержатся глюкозиды-сапанины и уреазы снижающие ценность шрота, в клещевинном шроте имеются рицин и рицинин, которые обладают отравляющими свойствами, их можно уничтожать путем прогрева (тостирование), а в кормовых дрожжах (паприн), изготавливаемых из *n*-парафинов нефти, содержатся углеводороды. Скармливание длительное время указанных дрожжей приводит к нежелательным последствиям и влияет на наследственную основу. Можно привести еще ряд примеров кормов в которых содержатся вредные вещества, но они, в данной книге не вошли в перечень рекомендованных для кормления племенного карпа.

Особое внимание при скармливании карпу разного возраста необходимо уделять кормам в которых содержится большая концентрация сырой клетчатки значительно влияющая на переваримость корма и травмирования кишечного тракта. К таким кормам относятся различного рода лузги с содержанием клетчатки 29–57 % и сельскохозяйственные отходы при уборки урожая, где клетчатки может быть до 40 %.

Следовательно при скармливании племенным карпам кормов разных возрастов необходимо знать питательные свойства скармливаемых кормов

Представленные кормовые средства для выращивания племенных карпов, которые представлены в данной книге, в основном пригодные для кормления без вреда племенного карпа в течение длительного периода.

Улучшение потомства племенных карпов разных типов начинается с подготовки их производителей к нересту, во время которой проводят кормление производителей по определенной технологии для получения от них высококачественных половых продуктов.

Полученную личинку карпа от племенных производителей подращивают до жизнестойкой стадии, а затем до сеголеток, 2, 3, 4, 5-лсток с использованием естественных, стартовых и продукционных полноценных комбикормов или кормосмесей.

Данная книга посвящена этому важному рыбоводному направлению. В ней представлены основные типы и породы племенных карпов, требуемый химический состав воды для нормального выращивания карпов в водоемах, кормовые средства, которые необходимо использовать без вреда при выращивании личинок и более старших возрастов типов и пород карпа, представлены некоторые составы комбикормов и кормосмесей, способы приготовления стартовых и продукционных комбикормов и кормосмесей, повышение питательной ценности кормов, хранение кормов, технологии кормления разных возрастов племенных карпов, раздача кормов, подготовка водоемов к зарыблению и описаны проводимые профилактические мероприятия против заразных заболеваний.

При написании книги использовались собственные материалы, полученные при проведении исследований, а также из литературных источников.

Книга предназначена для специалистов рыбного хозяйства, рыбоводов, фермеров занимающихся выращиванием племенных карпов разных типов и пород, научным сотрудникам, преподавателям и студентам высших и средних учебных заведений сельскохозяйственного профиля.



# 1. ПЛЕМЕННЫЕ КАРПЫ В ПРУДОВОМ РЫБОВОДСТВЕ

---

Родоначальником культурных карпов является сазан, тело которого покрыто темно-желтой, золотистой, крупной, плотной чешуей. В зависимости от возраста питается, зоопланктоном, зообентосом, моллюсками, растительностью, семенами диких и культурных растений, искусственно приготовленными кормосмесями и комбикормами.

По сравнению с карпом сазан хуже растет и использует искусственные корма на прирост массы, имеет более высокий кормовой коэффициент.

Карп является неприхотливой рыбой, хорошо растет, спектр питания у него такой же как у сазана, но затрата корма на прирост массы значительно ниже. Среди карпов встречаются четыре разных типа: чешуйчатые, разбросанные зеркальные, линейные и голые.

*Чешуйчатый карп* имеет сплошной чешуйчатый покров. Чешуя расположена правильными черепицеобразными (как у сазана) рядами.

*Разбросанный зеркальный карп* частично покрыт чешуей с беспорядочным распределением ее по телу, часто крупных размеров напоминающих зеркало.

*Линейный карп* имеет ряды крупной чешуи на боковых линиях тела. Он имеет вытянутую форму тела.

*Голый карп* покрыт редкими чешуйками почти лишен их, которые имеются в хвостовой части тела вдоль спины и около жаберной части.

Среди культурных карпов селекционерами Украины под руководством Куземы А.И. выведены первые отечественные породы — украинская рамчатая и украинская чешуйчатая породы карпа.

*Украинский рамчатый карп* относится к разбросанному малочешуйчатому типу, чешуя у него расположена на туловище в виде рамки. Этот карп более эффективно, чем другие карпы ис-

пользует корма, рыбопродуктивность прудов повышается на 25 %. Выход личинок от одного гнезда производителей составляет 200–600 тыс. экз. Средняя масса трехлетнего карпа может достигать 3 кг и более.

*Украинский чешуйчатый* имеет сплошной чешуйчатый покров. По сравнению с исходным галицийским карпом лучше использует естественные и искусственные корма, превышает его по темпу роста на 15–17 %, значительно снижаются затраты кормов на прирост массы. Выход личинок от одного гнезда составляют 300–600 тыс. экз. Трехлетки могут становятся половозрелыми, и достигать 3 кг.

Во многих прудовых рыбных хозяйствах с украинскими породами карпами проводится племенная работа.

## 2. ХИМИЧЕСКИЙ СОСТАВ ВОДЫ В РАЗНЫХ ТИПАХ ВОДОЕМОВ В ПЕРИОД СОДЕРЖАНИЯ И ВЫРАЩИВАНИЯ ПЛЕМЕННЫХ КАРПОВ

От химического состава воды во многом зависит потребление, переваривание корма и усвоения питательных веществ в них. На протяжении всего вегетационного периода содержания разных видов и возрастов рыб с применением кормов химический состав воды должен соответствовать нормативным показателям (табл. 1, 2, 3, 4).

Таблица 1

Нормативы качества водной среды для летних прудов  
всех рыбоводных зон (Рыбоводно-биологические нормы  
для эксплуатации прудовых хозяйств, 1987)

Наименование показателей	Нормативные значения
1	2
Вода, поступающая в летние пруды карповых хозяйств (по ОСТ 15-372-87)	
Температура воды, °С	Температура поступающей воды не должна иметь перепад более чем 5 °С относительно воды в прудах. Максимальные значения не должны превышать 28 °С
Запахи, привкусы	Вода не должна иметь посторонних запахов, привкусов и придавать их мясу рыб
Цветность, Нм. градусы	До 585 (до 50)
Прозрачность, м	Не менее 0,75–1,0
Взвешенные вещества, г/м <sup>3</sup>	До 25

1	2
Водородный показатель, рН	6,5–8,5
Кислород растворенный, моль/м <sup>3</sup> , (г/м <sup>3</sup> )	Не ниже $1,6 \cdot 10^{-1}$ (5,0)
Диоксид углерода растворенный, моль/м <sup>3</sup> , (г/м <sup>3</sup> )	$5,7 \cdot 10^{-1}$ (25,0)
Сероводород растворенный, моль/м <sup>3</sup> , (г/м <sup>3</sup> )	Отсутствие
Аммиак растворенный, моль/м <sup>3</sup> , (г/м <sup>3</sup> )	$2,9 \cdot 10^{-3}$ (0,05)
Окисляемость перманганатная, ГО <sub>2</sub> /м <sup>3</sup>	До 15
Окисляемость бихроматная, ГО <sub>2</sub> /м <sup>3</sup>	До 50
БПК <sub>5</sub> , ГО <sub>2</sub> /м <sup>3</sup>	До 3,0
БПК <sub>полн.</sub> , ГО <sub>2</sub> /м <sup>3</sup>	До 4,5
Аммоний-ион, моль <sup>N</sup> , (г <sup>N</sup> /м <sup>3</sup> )	$5,6 \cdot 10^{-2}$ (1,0)
Питрит-ион, моль <sup>N</sup> , (г <sup>N</sup> /м <sup>3</sup> )	$4,3 \cdot 10^{-4}$ (0,02)
Нитрат-ион, моль <sup>N</sup> , (г <sup>N</sup> /м <sup>3</sup> )	$3,2 \cdot 10^{-2}$ (2,0)
Фосфат-ион, моль р/м <sup>3</sup> , (гр/м <sup>3</sup> )	$5,3 \cdot 10^{-3}$ (0,5)
Железо общее, моль/м <sup>3</sup> , (г/м <sup>3</sup> )	$1,1 \cdot 10^{-2}$ (1,8)
Железо закисное, моль/м <sup>3</sup> , (г/м <sup>3</sup> )	Не более $2,8 \cdot 10^{-3}$
Общая численность микроорганизмов, млн.кл/мл	До 3,0
Численность сапрофитов, тыс.кл/мл	До 5,0

Таблица 2

Нормативы качества водной среды для зимних прудов всех рыбоводных зон прудов (Рыбоводно-биологические нормы для эксплуатации прудовых хозяйств, 1987)

Наименование показателей	Нормативные значения
1	2
Вода, поступающая в зимовальные комплексы (по ОСТ 15-372-87)	
Температура воды, °С	Температура поступающей воды не должна повышаться чем на 5 °С для форелевых прудов и более чем на 8 °С для карповых прудов.

1	2
Запах, привкусы	Вода не должна иметь посторонних запахов, привкусов и придавать их мясу рыб
Цветность, Нм. градусы	До 540 (менее 30)
Прозрачность, м	Не менее 1,5
Взвешенные вещества, г/м <sup>3</sup>	Не более 10
Водородный показатель, pH	6,5-8,0
Кислород растворенный, моль/м <sup>3</sup> , (г/м <sup>3</sup> )	Более $1,9 \cdot 10^{-1}$ (6,0)
Диоксид углерода растворенный, моль/м <sup>3</sup> , (г/м <sup>3</sup> )	Не более $3,4 \cdot 10^{-1}$ (15,0)
Сероводород растворенный, моль/м <sup>3</sup> , (г/м <sup>3</sup> )	Отсутствие
Окисляемость перманганатная, ГО <sub>2</sub> /м <sup>3</sup>	До 10
БПК <sub>5</sub> , ГО <sub>2</sub> /м <sup>3</sup>	Не более 3,0
БПК <sub>полн.</sub> , ГО <sub>2</sub> /м <sup>3</sup>	Не более 4,5
Аммоний-ион, моль <sup>N</sup> , (г <sup>N</sup> /м <sup>3</sup> )	$5,6 \cdot 10^{-2}$ (1,0)
Нитрит-ион, моль <sup>N</sup> , (г <sup>N</sup> /м <sup>3</sup> )	Тысячные доли
Нитрат-ион, моль <sup>N</sup> , (г <sup>N</sup> /м <sup>3</sup> )	$1,6 \cdot 10^{-2}$ (1,0)
Фосфат-ион, моль P/м <sup>3</sup> , (гP/м <sup>3</sup> )	До $3,2 \cdot 10^{-3}$ (0,3)
Железо общее, моль/м <sup>3</sup> , (г/м <sup>3</sup> )	Не более $1,8 \cdot 10^{-3}$ (0,3)
Железо закисное, моль/м <sup>3</sup> , (г/м <sup>3</sup> )	Не более $0,7 \cdot 10^{-4}$ (0,05)
NH <sub>3</sub>	0,05
NO <sub>3</sub>	До 1,0
PO <sub>4</sub>	0,025

Нормативы качества водной среды для инкубационных цехов всех  
рыбоводных зон прудов (Рыбоводно-биологические нормы для  
эксплуатации прудовых хозяйств, 1987)

Наименование показателей	Нормативные значения
1	2
Вода, поступающая в инкубационные цеха (по ОСТ 15-372-87)	
Температура воды, °С для инкубации икры форели для инкубации икры озерной форели для инкубации икры карпа	6-10 0,5-10 19-21
Температура воды, °С: для подращивания личинок форели для подращивания личинок карпа	12-15
Запахи, привкусы	Вода не должна иметь посторонних запахов, привкусов и придавать их мясу рыб
Прозрачность, м	Не менее 2,0
Взвешенные вещества, г/м <sup>3</sup>	До 5,0
Водородный показатель, рН	7,0-8,0
Кислород растворенный, моль/м <sup>3</sup> , (г/м <sup>3</sup> )	$2,8 \cdot 10^{-1} - 3,4 \cdot 10^{-1}$ (9,0 - 11,0)
Диоксид углерода растворенный, моль/м <sup>3</sup> , (г/м <sup>3</sup> )	Не более $2,3 \cdot 10^{-1}$ (10,0)
% насыщения	100
Сероводород растворенный, моль/м <sup>3</sup> , (г/м <sup>3</sup> )	Отсутствие
Окисляемость перманганатная, ГО <sub>2</sub> /м <sup>3</sup>	Не более 10
БПК <sub>6</sub> , ГО <sub>2</sub> /м <sup>3</sup>	До 2,0
БПК <sub>полн.</sub> , ГО <sub>2</sub> /м <sup>3</sup>	До 3,0
Аммоний-ион, моль <sup>N</sup> , (г <sup>N</sup> /м <sup>3</sup> )	$4,2 \cdot 10^{-2}$ (0,75)
Аммиак растворенный, моль/м <sup>3</sup> , (г/м <sup>3</sup> ):	
для карпа	До $1,8 \cdot 10^{-3}$ (0,03)
для форели	До $0,6 \cdot 10^{-3}$ (0,01)
Нитрит-ион, моль <sup>N</sup> , (г <sup>N</sup> /м <sup>3</sup> )	Тысячные доли
Нитрат-ион, моль <sup>N</sup> , (г <sup>N</sup> /м <sup>3</sup> )	$1,6 \cdot 10^{-2}$ (1,0)



1	2
Фосфат-ион, моль р/м <sup>3</sup> , (гр/м <sup>3</sup> )	До $3,2 \cdot 10^{-3}$ (0,3)
Железо общее, моль/м <sup>3</sup> , (г/м <sup>3</sup> )	До $0,6 \cdot 10^{-3}$ (0,1)
Железо закиснос, моль/м <sup>3</sup> , (г/м <sup>3</sup> )	Отсутствие

Таблица 4

Основные показатели воды в тепловодных рыбных хозяйствах

Показатели	Желательные границы для карпа	Допустимые границы для карпа
Температура воды, °С	20–27	30–32
Кислород, мг/л	7–8	Больше 3
Свободная углекислота, мг/л	До 10	До 30
Водородный показатель, рН	7–8	6,2–9,2
Окисляемость перманганатная, мг О <sub>2</sub> /л	До 20	30–40
БПК <sub>5</sub> , мг О <sub>2</sub> /л	2,0	До 5,0
Солевой аммиак, мг/л	До 2,0	5–6
Нитраты, мг/л	1–2	До 5
Нитриты, мг/л	0	0,1–0,01
Железо общее, мг/л	До 0,1	3–4
Фосфаты (РО <sub>4</sub> ), мг/л	0,5	3–4
Жесткость общая, мг-эquiv/л	3–4	6–8
Сумма солей, мг/л	500–1000	–
Нефтепродукты, мг/л	0	0,05

Применение различных технологических приемов, особенно летом, при скармливания кормов в процессе выращивания рыбы, приводит к изменению химических показателей воды. От попадания в воду комбикормов и кормосмесей происходит выщелачивание из них питательных веществ, которые оказывают влияние на ее химический состав. В связи с этим необходимо придерживаться нормативов качества воды на протяжении всего периода выращивания рыбы.

### **3. ПОТРЕБНОСТЬ КАРПА В КОРМАХ И ПИТАТЕЛЬНЫХ ВЕЩЕСТВАХ**

---

Карп, который находится в состоянии покоя и удерживающий себя во взвешенном состоянии с помощью небольших движений хвостовых и грудных плавников требует определенного количества питательных веществ, поступающих с кормом для удержания постоянной массы. Такая минимальная потребность карпа в питательных веществах, которая нужна для поддержания постоянной массы тела и работы внутренних органов, при определенной температуре воды называется потребностями для поддержания жизни рыбы и зависит от питательности корма, температуры воды и содержания в ней растворенного кислорода.

Корм и питательные вещества, поступающие в организм рыбы сверх минимального количества начинают образовывать продукцию, то есть они уже не относятся к поддерживающему рациону и потребностям, а к продуктивному действию корма.

При интенсивном товарном выращивании рыбы эти два показателя разделить сложно, поскольку продуктивность тесно связана с жизнедеятельностью организма, а жизнедеятельность зависит от полноценности кормления, температуры воды и пищеварения корма, усвоения питательных веществ его. Поэтому разделение корма на поддерживающий и продуктивный нецелесообразно.

Из многочисленного количества кормовых средств изготавливаются различные составы комбикормов и кормосмесей, в зависимости от потребностей выращиваемых рыб в кормах, питательных веществах, физиологически активных веществах, необходимых для выращивания разного возраста племенных карпов.

Удовлетворения потребностей выращиваемых рыб в кормах, питательных веществах, стимуляторах роста (витамины, минеральные вещества, ферменты, гормоны) способствует получению высокой рыбопродуктивности с наименьшими затратами кормов на прирост массы, а также обеспечению здоровья рыб. В целях

комплексного обогащения комбикормов и кормосмесей стимуляторами роста, согласно потребностям, формируются физиологические стимуляторы роста под общим названием — премиксы, которые вводятся в составы комбикормов и кормосмесей.

Уровень рыбопродуктивности и расход искусственных кормов при выращивании рыбы в разных условиях содержания, зависит от удовлетворения потребностей ее в протеине, жире, углеводах, энергии, витаминах, макро- и микроэлементах.

Потребности рыб в кормах и питательных веществах зависят от многих факторов, одним из которых наиболее существенным, является окружающая водная среда с ее многообразием изменения от различных факторов воздействия.

Важную роль также имеет возраст рыбы и ее физиологическое состояние, зависящее всецело от внешней среды и обеспеченности в рационах естественной пищей или кормами животного происхождения.

Потребности в питательных веществах корма для выращивания рыбы, а именно: протеина, аминокислот, жира, углеводов, энергии, минеральных элементов, витаминов, зависит от видов рыб, их возраста, а также от сочетания с естественной пищей.

При определении потребностей, компоненты в комбикормах должны быть измельчены до определенной тонины помола, гранулированные, с определенным содержанием клетчатки и животных компонентов и получать все незаменимые элементы питательных веществ с учетом возраста, а для этого необходимо использовать естественную пищу. Личинки различных видов и возрастов рыб с первых дней жизни питаются питательными веществами желточного мешка, а с переходом на активное питание мелкими формами зоопланктона или искусственными кормами, которые требуют другого подхода в их кормлении, так как в этот период в зависимости от возраста формируется ферментная система. При этом компоненты стартовых комбикормов необходимо измельчать до тонины помола не более 0,01–0,02 мм, то есть крупка комбикорма должна быть 0,1–0,6 мм, что связано с размером ротового отверстия и строением в этот период кишечного тракта личинок. В этот период для полноценного развития личинок рыб, с кормами должно поставляться большое количество протеина, определенное количество жира, минеральных веществ и витаминов.

С возрастом происходит изменение функции желудочно-кишечного тракта и пища взрослой рыбы, конечно, отличается от пищи молоди, т.е. корма, как естественные, так и искусствен-

ные становятся более грубыми, по тонине помолла компонентов комбикорма и доводятся до 1 мм. Ферментная система развивается и становится более совершенной, и приспособленной к грубой пище. Потребность в протеине и других питательных веществах, минеральных и витаминов также изменяется. Кроме учета пищеварительных функций кишечечно-желудочного тракта необходимо вести учет по функционированию и желез внутренней секреции.

Для получения объективных показателей по потребностям рыб в кормах и питательных веществах необходимо учитывать: во-первых доставку из вне определенного количества корма, а с ним сухих веществ; во-вторых определенное количество органических, минеральных веществ и витаминов. С органическими веществами, также должны поступать в требуемых количествах протеин, жир, аминокислоты, углеводы, энергия. Из минеральных веществ макро- и микроэлементы, при этом особое внимание необходимо уделить содержанию кальция и фосфора.

Следовательно, карп с возрастом должен быть обеспечен кормами с определенным набором и соотношением питательных веществ, соответствующего их качества, для получения возможно максимальной продуктивности при различных технологиях ведения рыбных хозяйств.

### **3.1. Признаки обеспечения потребностей в кормах и питательных веществах разновозрастных племенных карпов**

О нормальном обеспечении рыб кормами и питательными веществами свидетельствуют физиолого- биохимические процессы, которые под воздействием того или иного корма могут изменяться. Изменения в обменных процессах из-за недостатка протеина, жира, энергии, минеральных веществ, биологических стимуляторов роста в кормах являются причиной слабого массонакопления племенных карпов, особенно после нереста, недостаточной скорости роста, повышения затрат корма на прирост массы рыб. При хорошо сформированном составе комбикорма или кормосмеси в которых учтены все составные питательных веществ и витаминно — минеральных обогатителей, отмечается высокая скорость роста и активное массонакопление с наименьшими затратами корма на прирост рыб. Содержание в мышцах рыб отдельных элементов веществ свидетельствует об эффективности кормления рыб.

### 3.2. Потребность племенного карпа в протеине, аминокислотах и жире

*Потребность в протеине.* Протеин является пластическим материалом из которого идет построение тканей тела рыб. В питании рыб он является незаменимым веществом и входит в состав ферментов без которых не может осуществляться обмен веществ в организме.

Нормальное поступление протеина с кормом в организм рыб обеспечивает его нормальную жизнедеятельность, изменений в обмене веществ не наблюдается, рыба накапливает массу, иммунная система работает в пределах нормы, заболеваниям не подвержена.

При длительном недостатке протеина, поступающего с кормом, наблюдается изменения в обменных процессах, снижается продуктивность выращиваемых рыб, задержка роста, ожирение, возникает истощение, это приводит к ослаблению иммунной системы и к заболеванию рыбы.

При длительном избытке протеина, который поступает с кормом, как при недостатке, происходит перерасход его — это неэкономно, поскольку высокобелковые корма, особенно животного происхождения наиболее дорогостоящие.

Потребность протеина у рыб определяется по количеству отложенного в организм или разрушенного азота, который пополняется за счет кормов с разным содержанием протеина. Протеины бывают различной биологической ценности и потребность рыбы в них различная. Нормальная обеспеченность потребности в протеине, для получения высокого прироста определяется по физиолого-биохимическим показателям рыбы, повышения прироста массы, по балансу использования питательных веществ.

Потребность карпа разного возраста в протеине, для нормального его развития и роста не одинаковая (табл. 5).

Таблица 5

Потребность протеина в комбикормах для племенного карпа

Возраст карпа	Количество протеина в комбикорме, %
Подращивание личинок	45--60
Молодь и производители	26--30
Товарная рыба	
— в прудах, более	26
— в садках и бассейнах	30--35

Наиболее эффективно протеин корма используется, когда имеется достаточное количество в протеине аминокислот, жира и углеводов. При недостаточном количестве в корме жира и углеводов, протеин в корме может использоваться как источник энергии.

Необходимо отметить, что потребность рыб в протеине значительно больше, чем сельскохозяйственных животных и поэтому с кормом его должно доставляться больше в 2 раза, чем для животных.

*Потребность в аминокислотах при выращивании карпа.* Организм карпа синтезирует белки для своего тела из аминокислот кормов. В протеин входят 24 аминокислоты, которые в свою очередь подразделяются на незаменимые, заменимые и частично заменимые. Основную роль в обменных процессах пищеварения корма играют незаменимые аминокислоты, синтез которых в организме не происходит и они должны доставляться с кормом. К числу незаменимых аминокислот для рыб относятся 10, а именно: треонин, валин, метионин, изолейцин, лейцин, фенилаланин, лизин, триптофан, гистидин, аргинин.

Недостаток или отсутствие одной из аминокислот ведет к нарушению обменных процессов, а это вызывает замедление роста рыбы, повышаются затраты корма на прирост массы выращиваемой рыбы, увеличивается предрасположенность к заболеваниям.

Молодь карпа больше, чем взрослые рыбы, требовательна к незаменимым аминокислотам. В кормах совместно с незаменимыми должны быть и заменимые аминокислоты в определенном количестве, поскольку нельзя допускать чтобы заменимые синтезировались из незаменимых.

*Потребность в жире.* Жир в организме используется как источник энергии и как вещества в которых содержатся витамины А, Д и Е. При сгорании в организме 1 г жира образуется 9,5 ккал энергии. В комбикормах для рыб используются растительные жиры (подсолнечное масло, фосфатиды), животные жиры, рыбий жир. В жирах содержатся насыщенные и ненасыщенные кислоты, которые необходимы рыбе для процесса нормального обмена веществ. Особенно важное значение жиры имеют при прохождении молодью рыб зимовки. При этом качество его имеет большое значение. Наиболее важными кислотами являются: пальметиновая, олеиновая, линолевая, линоленовая, стеариновая накопление которых перед началом зимовки имеют существенное значение для сохранности молоди карпа и для дальней-



шего выращивания ее до товарной массы. Выход из зимовки истощенного годовика карпа в результате недостаточного количества жира будет в дальнейшем негативно влиять на прирост массы рыбы и затраты корма.

При выращивании рыбы разных возрастов недостаток жира и незаменимых жирных кислот нарушает некоторые функции организма, приводит к замедлению роста, повышению затрат корма на прирост массы, наблюдается перерождение печени и почек, отмечается смертность карпа, поэтому с кормом должен доставляться жир высокого качества и в необходимых количествах (табл. 6).

Таблица 6

Потребность жира в комбикорме для племенного карпа

Возраст карпа	Количество жира в комбикормах, %
Подращивание личинок	2-8
Молодь и производители	2-8
Товарная рыба	
— в прудах, более	2-6
— в садках и бассейнах	4-6

Недостающий жир в кормах пополняется за счет растительного масла, фосфатидов и жира животного происхождения.

Жир в комбикормах в процессе длительного хранения их окисляется и становится токсичным для рыб за счет увеличения перекисного и кислотного чисел. Допустимый уровень перекисного числа в кормах и комбикормах должен быть не больше 0,3 % I<sub>2</sub>, кислотного для комбикормов не больше 50 мг КОН, а для компонентов жира животного происхождения не больше 20, растительного — не больше — 50 мг КОН.

Продукты окисления жира в корме вызывают разрушения витаминов, действуют как канцерогенное вещество. У карпа характерным продуктом является симптом «усыхание спины», мышцы деформируются и разрушаются, происходит изменение в крови и печени.

### 3.3. Потребность племенного карпа в витаминах

Потребность в витаминах при интенсивном выращивании рыбы в прудах и индустриальных рыбных хозяйствах в основном определены в достаточно полной мере.

Недостаток витаминов в кормах при длительном выращивании рыбы в условиях высокой плотности посадки в прудах и особенно в садках и бассейнах вызывает у рыб авитаминоз. Происходит нарушение обменных процессов в организме рыб, нарушается синтез их в организме, задерживается синтез ферментов, нарушается усвоение пищи, в результате чего развиваются заболевания рыб, повышаются затраты кормов на прирост, наблюдается остановка роста. Предупредить начало авитаминоза можно только соответствующими витаминами.

Почти все витамины должны поступать в определенных количествах с пищей и они являются незаменимыми веществами в питании карпа (табл.7).

Таблица 7

Потребность витаминов в гранулированных кормах для выращивания рыбы (по Канидьеву А.Н.)

Витамины	Ед. изм.	Количество
А	и. ед. тыс.	15
Д <sub>3</sub>	и. ед. тыс.	3
Е	мг	60
К	мг	5
С	мг	500
В <sub>1</sub>	мг	15
В <sub>2</sub>	мг	30
В <sub>3</sub>	мг	50
В <sub>4</sub>	мг	2000
В <sub>6</sub>	мг	15
В <sub>12</sub>	мг	0,05
Пиацин	мг	17,5
Фолиевая кислота	мг	5
Биотин	мг	2,5
Инозитол	мг	1000

Племенной карп, выращиваемый в замкнутых системах более чувствителен к недостаткам витаминов, чем выращиваемый в прудах.

### 3.4. Потребность карпа в минеральных веществах при выращивании на племя

Потребность карпа в минеральных веществах изучена еще недостаточно. Установлено, что рыбы в период жизнедеятельности нуждаются в тех же макро- и микроэлементах, что и сельскохозяйственные животные. Потребление минеральных веществ рыбами имеет свои особенности, которые заключаются, в том, что рыбы значительную часть неорганических веществ используют из воды через жабры, слизистые покровы ротовой полости и кожу.

Недостаточное или избыточное содержание минеральных веществ в организме рыб может приводить к развитию патологических изменений в органах и тканях, снижению интенсивности роста и развития. Установлено, что недостаточное поступление с кормами минеральных солей вызывает снижение пищевой активности, развивается остеодистрофия, выражающаяся в редукации жаберных крышек, искривления позвоночника, недоразвитие верхних остистых отростков и ребер. Такие изменения костного скелета отмечены при выращивании рыбы в воде с низким содержанием солей фосфора, кобальта, магния, марганца, цинка. Это прежде всего относится к выращиванию рыбы в садках и бассейнах на подогретых сбросных водах электростанций.

При выращивании карпа в прудах баланс макро- и микроэлементов пополняется кроме воды, за счет фито- и зоопланктона, зообентоса и других кормовых объектов.

Для выращивания в разных условиях карпа потребность кальция и фосфора в комбикормах различная (табл. 8)

Таблица 8

Необходимое количество минеральных веществ в комбикормах для выращивания племенного карпа

Возраст карпа	Содержание, %	
	Кальция, %	Фосфора, %
Прудовое выращивание:		
Сеголетки	1,4	1,0
Племенной ремонтный молодняк и производители	1,4	0,6
Двух-, трехлетки и старшие	1,0	0,7
Выращивание в промышленных рыбных хозяйствах карпа и других видов рыб	5,5	0,8

Во все комбикорма для выращивания карпа в прудах всех возрастов и назначений вводится мел, как минеральная подкормка в количестве 1–2 %. Кроме того, для обогащения комбикормов, при выращивании карпа в промышленных хозяйствах, Институтом Гидробиологии НАН Украина предложены в составе премикса использовать сернокислый магний, марганец, медь, углекислый кобальт, фосфат.

### **3.5. Потребность выращиваемого племенного карпа в корме и энергии**

Корма как естественные, так и искусственные и их энергия в питании племенного карпа незаменимы и должны регулярно в определенных количествах поступать в организм рыб для получения нужной продукции. С кормом поступают органические и минеральные вещества, которые находятся в различных соединениях и это определяет требования к количеству его в период кормления разновозрастных групп разных видов рыб.

Количественное потребление рыбой корма и энергии зависит от интенсивности обмена питательных веществ у рыб, питательности корма, возраста и биологических особенностей рыб.

Хищная рыбы могут потреблять значительное большее количество пищи, чем мирные. Однако большинство рыб заглатывает пищи от 2 до 25 % от собственной массы. Так, щука может заглатывать до 24 %, осетр и стерлядь — 2–7 %, лососевые до 10 %, карповые до 20 % от массы тела.

Потребность в пище рыб зависит от возраста и размера ее. С возрастом потребность в пище уменьшается по отношению к своей массе.

Потребность в количестве корма во многом также зависит от его питательности, чем корм питательнее и имеется достаточное количество энергии, тем меньше его требуется рыбе.

Основными факторами, которые влияют на потребность в корме рыбы и ее интенсивность обмена веществ, являются физико-химические свойства водной среды. Среди разнообразия факторов одними из самых важных являются температура воды и содержание растворенного в воде кислорода.

Температура воды — это фактор, от которого зависит потребность рыбы в корме и энергии на протяжении всей ее жизни. Для каждого выращиваемого вида рыб существуют определенные границы температур воды, при которых наиболее интенсив-

но происходит питание и пищеварительные процессы. От температуры воды зависит количество потребляемой пищи рыбой.

Потребность в кормах теплолюбивых (карповые, сомовые и др.) и холодолюбивых рыб (лососевые, осетровые и др.) при очень низких или высоких температурах может падать. При несвойственной для данного вида температуре воды прекращается питание рыб. В пределах эффективных температурных границ, когда рыба начинает активно питаться, потребность в корме и энергии возрастает, а затем при достижении критических температур питание или уменьшается или прекращается.

Потребность в корме и энергии, а также питание рыб наряду с температурой воды, зависит от содержания растворенного в воде кислорода. Минимальным пределом содержания растворенного в воде кислорода для карповых рыб является 4 мг/л, для лососевых, осетровых, сомовых, 5–6 мг/л, с уменьшением минимального количества растворенного в воде кислорода, снижается потребность в корме и энергии, угнетаются обменные процессы организма рыбы.

Установлено, что для выращивания карпа массой от 25 до 500 г требуется за вегетационный период энергии в пределах 2400–4100 ккал/кг или 10–17 МДж. Следовательно для выращивания карпа массой 1000 г потребность в энергии составляет 8200 ккал/кг или 34,4 МДж; 2000 г — 16000–18000 ккал/кг или 67–75 МДж; 3000 г — 16000–18000 ккал/кг или 67–75 МДж; 4000, 5000 и 6000 соответственно по 15000–16000 ккал/кг или 63–67 МДж, потребность корма на 1 кг прироста массы карпа составит 2,0–2,4 кг/кг.

## 4. КЛАССИФИКАЦИЯ КОРМОВ

---

Выращиваемый карп в водоемах, для своего питания использует естественную пищу — зоопланктон, зообентос и фитопланктон, а для получения высокой рыбопродуктивности при высоких плотностях ее посадки на единицу водоема применяют искусственные корма, которые приготавливаются на основании физиологических потребностей выращиваемой рыбы в питательных веществах для обеспечения ее здоровья и прироста массы.

### 4.1. Естественная пища (корм)

В период выращивания племенного карпа в прудах и в индустриальных хозяйствах он питается естественной пищей (корм), находящейся в водной среде и почве. Значение естественной пищи (кормов) в получение рыбопродуктивности велико, а развитие ее зависит от многих факторов. Обычно размножение ее в прудах до определенных величин стимулируют различными приемами. Необходимо отметить, что при выращивании карпа в садках и бассейнах индустриальных рыбных хозяйствах ее имеется, практически, нулевое количество и весь комплекс питательных веществ приходит извне с комбикормом.

Следовательно, в прудах количественный и качественный состав пищи (корм) необходимо поддерживать на оптимальном уровне, которая в определенном сочетании с искусственным кормом даст высокую оплату рыбопродуктивностью, а садково — бассейновые хозяйства необходимо обеспечить полноценными комбикормами.

Естественная пища (корм) — это свойственная животная и растительная пища (корм) для питания рыбы организмы, которой, живут и размножающейся в толще водной среды и почве



водоема. Естественная пища, подразделяется на зообентос, зоопланктон и фитопланктон.

### 4.1.1. Зообентос и зоопланктон

Зообентос — это животные организмы, которые живут и размножаются в почве дна водоема. К зообентосу относятся — олигохеты, личинки насекомых и моллюсков. Олигохеты и личинки насекомых, особенно комары — дергуны или хирономиды и мотыль, имеют особое значение, и являются самым массовым кормом в питании рыб.

Зоопланктон — это мелкие водные животные организмы, живущие и размножающиеся в толще воды, находящиеся во взвешенном состоянии. К зоопланктону относятся мелкие ракооб-

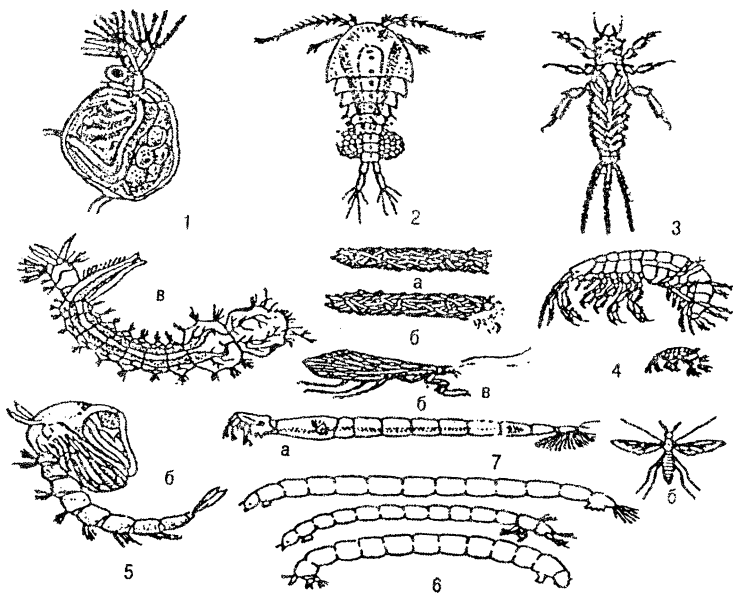


Рис. 1. Естественный корм рыб (по В. Коху и др., 1980)  
 1 — дафния (*Simoscephalus vetulus*); 2 — циклоп (*Cyclops strenuus*); 3 — по-  
 денка (эфемерная личинка); 4 — бокоплав (*Gammarus pulex*); 5 — комар  
 (*Culex annulatus*) а) личинка, б) куколка; 6 — ручейник а) домик, б) ли-  
 чинка в домике, в) насекомое; 7 — коретра (*Corsetra plumicornis*) а) ли-  
 чинка, б) насекомое; 8 — личинки дергунов

разные и простейшие черви, которыми питаются, не только карп, но и другие виды рыб, особенно в возрасте личиночной стадии. (рис. 1).

Типичные представители зообентоса и зоопланктона представляют основу естественного корма, которыми питается разных возрастов рыба (рис. 1, 2).

Из дафний наиболее распространенными видами в прудах являются пулекс и лонгиспина, которыми рыба очень интенсивно питается, а поэтому необходимо стимулировать их размножение на протяжении всего вегетационного периода (рис 2).

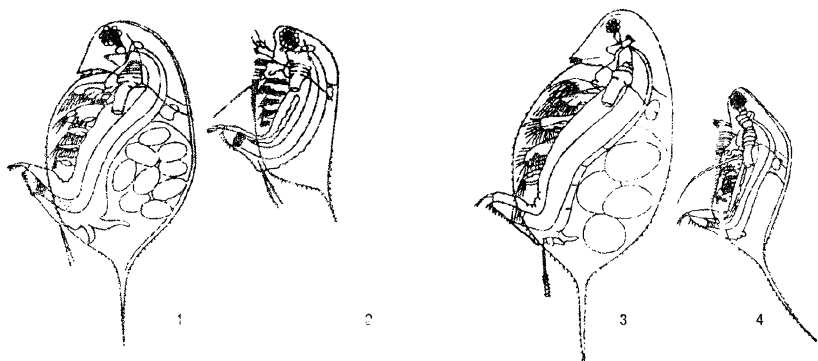


Рис. 2. Дафнии  
Пулекс 1 — самка, 2 — самец. Лонгиспина 3 — самка, 4 — самец.

Личинки насекомых. К ним относятся личинки поденок дергунов (хиномиды), комаров — хиноамид, (мотыль), коретры и ручейники. Наиболее важной значение в питании рыб занимает хиномиды и поденки.

Черви. К червям относят коловратки, которые по размеру очень малы, прозрачные и бесформенные. Ими хорошо питаются молодь рыб.

Естественный корм богатый питательными веществами, витаминами, ферментами, гормонами, макро и микроэлементами (табл. 9).

В хиномидах и дафнии содержится полный набор аминокислот и по аминокислотному составу и их соотношениям относятся к полноценным кормам (табл. 10).

Таблица 9

Содержание питательных веществ и энергии в некоторых видах зоопланктона и бентоса (по Ф.Г. Мартышеву)

Название корма	Вода, %	Сырой протеин, %	Сырой жир, %	Калорийность		Соотношение энергии к протеину	Кормовой коэф. сырых кормов (КК)
				Ккал/кг	МДж/кг		
Личинки хирономид	87,8	60,7	7,8	5490	24,6	9:1	6,0
Дафнии	90,7	58,0	6,4	3710	16,7	6,4:1	6,0

Таблица 10

Содержание некоторых незаменимых аминокислот в зоопланктоне

Аминокислоты	Количество, г/кг
Метионин	5,3
Лизин	6,7
Валин	34,4
Гистидин	10,4

Кроме питания зоопланктоном и бентосом рыба использует фитопланктон, который для многих водных животных организмов является начальным кормом.

#### 4.1.2. Фитопланктон

Фитопланктон — это микроводоросли, которые живут и размножаются в толще водной среды водоема, и являются одноклеточными водорослями. В прудах он в основном представлен протококковыми, диатомовыми, зелеными и синезелеными водорослями (рис. 3).

Синезеленые водоросли относятся к токсичным и рыба редко его заглатывает.

В морях фитопланктон состоит из жгутиковых, диатомовых, перидиниевых.

По биохимическому составу фитопланктон близок к наземной растительности и в нем содержится (на сухое вещество): 13–30 % протеина, 1,5–7,0 % жира и 62–84 % углеводов.

Фитопланктоном (зеленые водоросли) питается белый толстолобик, а в некоторых странах его (хлорелла) культивируют для использования в кормлении личинок рыб.

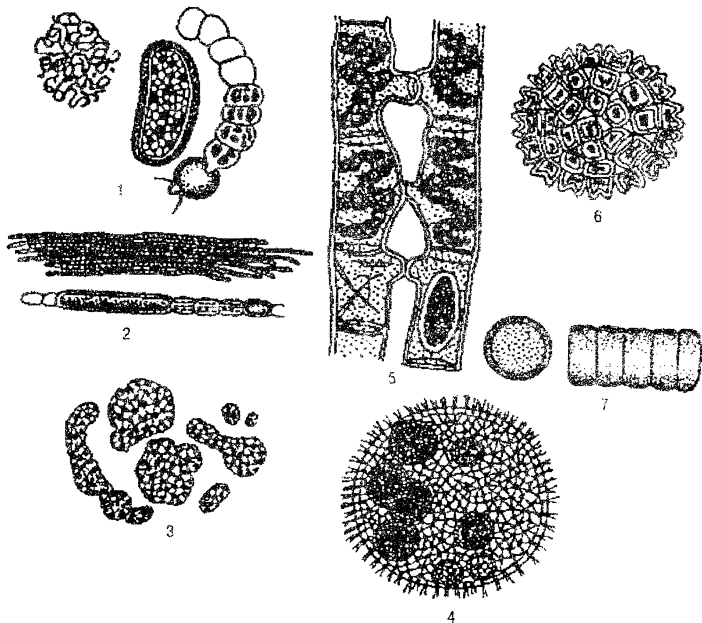


Рис 3. Фитопланктон

1 — анабена; 2 — афанизомена; 3 — микроцистис; 4 — вольвокс;  
5 — спирогира (нитчатка); 6 — педиаструм; 7 — мелосира

Поэтому зеленые микроводоросли стараются активно размножать при помощи внесения в пруды органических и неорганических удобрений, а размножение сине-зеленых подавить.

#### 4.1.3. Использование рыбой естественной пищи (корма)

Мирная рыба в течение всей своей жизни питается вначале мелкими формами зоопланктона и фитопланктоном, а с возрастом переходит на средние и крупные формы зоопланктона и бентоса, фитопланктоном и водной высшей растительностью.

Хищная рыба в личиночной стадии питается мелкими и крупными формами зоопланктона и бентоса, с возрастом переходит на хищный образ жизни или ведется кормление искусственно приготовленными кормами.

Нормальное количество зоопланктона в прудах должно составлять — 8–12 г/м<sup>3</sup>, а зообентоса 3–5 г/м<sup>2</sup>.

Для получения качественного племенного материала карпа в прудах удельный вес естественной пищи в пищевом комке по Шаперкляусу должно быть не менее — 50 %, по Цунцу — 33 %, а по Харитоновой Н.Н. и Шпету Г.И. — 25 %, а Суховерхову — 20 %. Такие показатели даны для отдельных малобелковых видов кормов и комбикормов, состоящих только из растительных и микробиологического синтеза компонентов.

При выращивании карпа индустриальным способом в садках и бассейнах естественной пищи(корма) практически нет и она заменена в составах комбикормов компонентами животного происхождения, в основном рыбной и мясо-костной мукой.

## 4.2. Искусственные корма

Искусственные корма — это кормовые средства, которые безвредны и пригодны для использования в кормлении рыб и способные обеспечивать нормальные физиологические функции для получения определенной рыбопродуктивности.

Все кормовые средства являются не свойственной пищей для карпа. Однако корма животного происхождения по питательной ценности можно отнести к естественной пище. Свойства кормов определяются по показателям их физико-химического состояния и переваримости питательных веществ.

Корма различают по их происхождению. К кормам растительного происхождения относятся семена злаковых растений, в составах которых содержится 8–14 % протеина, до 75 углеводов и 2–6 % жира; бобовые с содержанием протеина 20–40 % и с повышенным содержанием липидов. К кормам животного происхождения относят отходы переработки животных, птицы и рыбы, жиры, молоко и молочные отходы.

Кормовые и побочные продукты пищевой промышленности. Сюда относятся отходы мукомольного, крупяного, сахарного производства, маслоэкстракционной и пивоваренной промышленности.

Корма микробиологического синтеза. К ним относятся кормовые дрожжи, синтетические аминокислоты, витамины, и другие.

Стимуляторы роста химического синтеза. Небелковые препараты(карбамид), микроэлементы, гормональные препараты, витамины и т.д.

Из всех кормовых средств, пригодных для кормления рыб, и стимуляторов роста формируются комбикорма как для выращивания рыбы в прудах, так и для выращивания в индустриальных

рыбных хозяйствах, химический состав которых представлен в табл. 11.

#### 4.2.1. Химический состав и питательные вещества зерновых в зависимости от сорта и физико-географических зон Украины

Таблица 11

Химический состав и питательность зерновых и бобовых кормов в зависимости от климатических зон (по Гуменюк Г.Д., 1976 )

<b>Сельскохозяйственные зоны Украины и виды кормов</b>	<b>Протеин, %</b>	<b>Жир, %</b>	<b>Клетчатка, %</b>	<b>БЭВ, %</b>
<b>Западная</b>				
Пшеница	9,6	1,3	2,7	71,2
Ячмень	9,6	1,9	4,9	68,3
Овес	8,9	4,2	11,3	59,4
Горох	19,5	11,1	5,5	58,3
<b>Северо-восточная</b>				
Пшеница	10,2	1,9	2,4	71,0
Рожь	10,0	1,5	2,5	71,4
Ячмень	9,5	2,0	4,3	68,9
Овес	9,6	4,5	11,7	58,1
Кукуруза	8,4	4,1	1,8	70,1
Горох	19,2	1,83	5,1	58,5
<b>Центральная</b>				
Пшеница	11,0	1,9	2,2	70,5
Рожь	10,0	1,6	1,7	72,2
Ячмень	9,5	2,0	4,3	68,9
Овес	9,8	4,3	10,8	58,9
Кукуруза	8,9	4,2	2,3	70,3
Горох	20,5	1,1	5,1	57,9
<b>Северная</b>				
Пшеница	11,7	1,7	2,3	69,9
Рожь	10,3	1,7	2,5	70,9
Ячмень	10,4	2,0	4,3	68,4
Овес	10,8	4,3	9,5	59,3
Кукуруза	8,8	4,0	2,2	70,9
Горох	21,0	1,1	4,7	57,7

Данные табл. 11 показывают, что содержание протеина наименьше отмечено в зерне, выращенном в западной климатической зоне Украины, а в зерне выращенном в северной — наибольшая. Влияние на количество жира, клетчатки, БЭВ в зерне, климатические зоны не имеют существенного значения. Все зерновые в своем составе бедны на содержания кальция.

Таким образом, при составлении кормосмесей в собственных рыбных хозяйствах необходимо учитывать указанные в табл. 11 показатели в зависимости от сорта и климатических зон.

### **4.3. Корма для кормления племенного карпа в прудовом рыбоводстве**

При выращивании племенных карпов разного возраста и подготовки половозрелых особей к нересту используют различные корма растительного, животного происхождения, микробиологического синтеза, а также отдельные витамины, макро-и микроэлементы, премиксы. Из указанных кормов формируют для более эффективного воздействия на организм племенного карпа комбикорма и кормосмеси, которые обогащают стимуляторами роста.

#### **4.3.1. Зерновые корма**

К зерновым кормам для кормления племенных карпов разных возрастов относят злаковые и бобовые корма, которые в своем составе имеют разное количество питательных веществ — злаковые меньше, а бобовые больше.

##### **4.3.1.1. Пшеница**

Пшеница является одним из самых используемых кормов в кормлении рыб, особенно при кормлении карпа.

Химический состав пшеницы неодинаков и колеблется в пределах: протеин 9–17 %, переваримого — 80–85 %; жир — 1,5–3,1 %, переваримого — 68,4 %; крахмал — 60 %, переваримого — 58,2 %. Сумма аминокислот составляет — 107,2 г/кг в т.ч. незаменимых — 34,7, из них метионина — 1,0, лизина 2,9. Энергии содержится 3892 ккал/кг или 16,3 МДж, переваримой — 56,2 %. Энергопротеиновое отношение составляет — 32:1. В пшенице содержится два основных белка — проламин и глютеин. Их смесь между собой называют глютеном или клейковиной, что очень важно

при гранулировании комбикормов для получения водостойкой гранулы. В белке пшеницы недостает метионина и лизина. В ней содержится определенное количество макро- и микроэлементов, водо- и жирорастворимых витаминов. Химический состав пшеницы зависит от климатических зон ее выращивания.

Скармливание карпу фуражной или пищевой пшеницы применяется в зависимости от развития в прудах естественной пищи на протяжении вегетационного периода. Наибольший эффект от скармливания достигается, когда в прудах постоянно содержится не менее 3–5 г/м<sup>2</sup> зообентоса, 8–12 г/м<sup>3</sup> зоопланктона. Скармливание длительное время пшеницы, при недостаточном развитии естественной пищи приводит к ожирению карпа, происходит снижение темпа роста массы тела, значительно повышаются затраты корма на прирост массы. Поэтому в этот период необходимо проводить кормление товарного карпа комбикормами с содержанием протеина не меньше 23 % или скармливать пшеницу попеременно с комбикормом. Такой способ попеременного кормления карпа в прудах, при недостаточном развитии естественной пищи, пшеницей и комбикормом практикуется рыбаками Германии и Венгрии.

В составы рыбных комбикормов пшеницу подробленную включают в зависимости от возраста племенного карпа в количестве от 5 до 50 %, а в смеси, обычно с ячменем, наполовину меньше.

Скармливать пшеницу рекомендуется целой или в подробленном виде и в зависимости от массы карпа, в сухом или набухшем состоянии.

Кормовой коэффициент пшеницы 4–5 кг/кг.

#### 4.3.1.2. Ячмень

Ячмень — это второе, после пшеницы, по объему кормовое сырье, которое используется для кормления рыбы в рыбководстве и производстве комбикормов для карпа.

По химическому составу он неодинаков и зависит от климатической зоны его выращивания. Содержание питательных веществ колеблется в пределах: протеин — 8–13,5 %, переваримого — 81,4 %; жир — 2,2 %; клетчатка — 5,5 %, переваримой — 0,6 %; углеводы — 66,0 %, переваримых — 73,9 %. Сумма аминокислот составляет — 101,9 г/кг в т.ч. незаменимых — 33,9 из них метионина — 1,2 и лизина — 3,4. Белок ячменя невысокого качества, в нем недостает метионина и лизина. Энергии содер-



жится 3839 ккал/кг или 16,1 МДж., переваримой 56,3%. Энергопротеиновое отношение составляет 34:1.

Ячмень имеет 10–14 % пленок, в нем недостаточно содержится макро- и микроэлементов, витаминов и ферментов. Ячмень с пленками(полова) для кормления карпа малоэффективен, а подробленный с пленками может травмировать кишечный тракт рыб.

В состав комбикормов его включают без пленок в количестве до 20 %. Это зависит от возраста карпа. Ячмень широко используется в смеси, обычно с пшеницей пополам.

Технология кормления ячменем карпа подобная пшенице. Кормовой коэффициент ячменя составляет 4–5 кг/кг.

#### 4.3.1.3. Овес

В кормлении рыб овес почти не используется, но иногда его включают в составы комбикормов для рыб.

Химический состав: протеина 8–15 %, переваримого — 66,6 %; жира — 4,8–5,8 %, переваримого — 24,1 %; клетчатки — 10–11 %, переваримой — 24,2 %; углеводов — 45 % переваримых — 74,5 %. Сумма аминокислот составляет — 89,9 г/кг в т.ч. незаменимых — 26,2 из них метионина 1,0, лизина 2,9. Содержание энергии составляет 3972 ккал/ кг или 16,6 МДж, переваримой 48,3 %, энергопротеиновое отношение — 38:1.

Макро- и микроэлементов, водо- и жирорастворимых витаминов как и у всех злаковых культур содержится недостаточное количество.

В овсе содержится много пленок количество которых составляет 23–25 % от зерновки. Скармливать овес карпу вместе с пленками не рекомендуется, особенно в подробленном виде. Измельченная пленка может травмировать его кишечный тракт.

Овес должен скармливаться в составе комбикормов без пленок, в зависимости от возраста карпа в количестве до 20,0 %.

Кормовой коэффициент овса 4–5 кг/кг.

#### 4.3.1.4. Кукуруза

В кормлении карпа используют зерно кукурузы в основном в составах рыбных комбикормов и кормосмесях. Она используется не широко в связи с ее малопитательностью. Однако она находит большое применение при экстенсивном ведении рыбных хо-

зийств. Ее используют в качестве подкормки при выращивании карпа только на естественной пище в подробленном виде.

Химический состав: протеина сравнительно мало, в пределах 7–10 %, зерно кукурузы содержит два белка — зеин дефицитный по лизину и глютеин дефицитный по метионину. Сумма аминокислот составляет 86,5 г/кг. в т.ч. незаменимых аминокислот — 37,2 из них метионина — 1,9, лизина — 2,6; жира — 4,7 %; клетчатки — 2,5 %. Зерно содержит углеводов около 65,0 %. Содержание энергии составляет 3965 ккал/кг или 16,6 МДж, переваримой — 66,5 %, энергопротеиновое отношение составляет 38:1.

В кукурузе содержится недостаточное количество макро- и микроэлементов, водо- и жирорастворимых витаминов, но каротина по сравнению с другими зерновыми злаковыми содержится больше в несколько раз.

Кукуруза в составы комбикормов включается в зависимости от возраста карпа. Для выращивания карпа в прудах в состав комбикормов она включается до 20 % при индустриальном выращивании — до 10 %.

Кормовой коэффициент кукурузы составляет 4–7 кг/кг.

#### 4.3.1.5. Горох

Горох относится к зернобобовым культурам и в кормлении карпа почти не применяется, а используется только в составах комбикормов, а также кормосмесях. В горохе содержится протеина в 2–3 раза больше, чем в злаковых зерновых культурах. Однако его биологическая ценность невысокая, в нем мало метионина.

Химический состав: протеина содержится в пределах 20–28 %, переваримого — 77,5 %, сумма аминокислот — 196,5 г/кг в т.ч. незаменимых — 85 из них метионина — 1,3, лизина — 14,3; жира 1,5 %, клетчатки — 5,8–6,0 %, переваримой — 66 %; углеводов — 54 %, переваримых — 44,9 %. Количество энергии составляет — 3969 ккал/кг или 16,6 МДж, переваримой — 43,9 %, энергопротеиновое отношение — 17,5:1.

В составы рыбных комбикормов для карпа он включается до 15 %, как балансирование комбикорма по протеину. Количество макро- и микроэлементов, жирорастворимых витаминов содержится на уровне зерновых злаков, но значительно больше холин-хлорида.

В прошлом в экстенсивных рыбных хозяйствах его скармливали очень активно и карп хорошо прирастал в массе. При

скармливания гороха в целом виде необходимо его замачивать и по возможности дробить.

Кормовой коэффициент гороха составляет 3–5 кг/кг.

#### 4.3.1.6. Тритикале — гибрид пшеница × рожь

Химический состав: протеин — 13,9 %, жир — 1,6 %, клетчатка — 3,4, БЭВ — 68,8%. Энергии 4979 ккал/кг или 20,1 МДж/кг. Энергопротеиновое отношение 36:1.

В кормлении карпа используется в таких же количествах как пшеница.

Кормовой коэффициент тритикале — 4–5 кг/кг.

#### 4.3.2. Отходы мукомольного и крупяного производства

К отходам мукомольного и крупяного производства относятся отруби, мельничная пыль (мучка), зерновая сечка и некоторые другие виды отходов. В состав отрубей входят оболочки зерна, некоторое количество мучнистых веществ, а также зародыши. Отруби бывают грубого, среднего и мелкого помолов. Мучка — это мучнистая пыль осевшая после переработки зерна.

##### 4.3.2.1. Пшеничные отруби

Пшеничные отруби являются основным компонентом в составах рыбных комбикормов, их также можно скармливать отдельно без смесей. Отруби содержат больше протеина, жира и минеральных веществ, чем зерно пшеницы (табл. 12).

Таблица 12  
Химический состав зерна и отрубей пшеницы (По Г.Д. Гуменюк)

Компоненты	Сырой протеин, %	Сырой жир, %	Сырая клетчатка, %	Сырая зола, %	БЭВ, %	Кальций г/кг	Фосфор г/кг
Пшеница	12,7	2,1	2,5	1,6	81,1	0,9	3,6
Отруби	16,5	4,1	10,8	5,2	63,4	2,4	10,0

Сумма аминокислот в отрубях составляет 122,4 г/кг в т. ч. незаменимых 41,0 г/кг из них метионина — 1,0, лизина — 4,9. Содержание энергии — 3914 ккал/кг или 16,4 МДж, переваримой — 55,0 %, энергопротеиновое отношение — 25:1.

Отруби получают при сортовых и обойных помолах пшеницы и они состоят из чешуек, крупки, состоящей из оболочек зерна и зародышей.

В комбикорма для выращивания племенного карпа в прудах в состав комбикормов можно вводить до 50 %, а для выращивания в промышленных условиях до 30 %. Иногда отруби тонкого помола вводят в составы стартовых комбикормов, предназначенные для подращивания личинок карповых, осетровых, лососевых рыб, канального сома до 10 %. В некоторых технологиях по выращиванию сеголетков карпа в прудах их применяют в качестве подкормки как за рубежом, так и в нашей стране способом рассыпания по поверхности воды.

В отрубях содержатся макро- и микроэлементы, водо- и жирорастворимые витамины.

При выращивании разных возрастов карпа пшеничные отруби рекомендуется скармливать в гранулированном, пастообразном и сухом виде, как отдельно, так и в кормосмесях, которые включают до 70 %. Гранулированные и пастообразные отруби скармливают в основном при выращивании товарного карпа и сеголеток карпа после достижения средней массы 1 г. Сухими отрубями мелкого помола рекомендуется проводить подкормку молоди карпа и растительноядных рыб массой до 1 г, путем рассыпания по поверхности воды водоема, (до 3 м от уреза воды), которые молодь активно поедает.

Срок хранения отрубей не больше 2-х месяцев, при этом в процессе хранения их необходимо перелопачивать. Высота бурта должна быть не больше 1,5 м.

Кормовой коэффициент пшеничных отрубей составляет 4–7 кг/кг.

#### **4.3.2.2. Отруби зернобобовых и других культур**

В силу специфики переработки зерна, кроме пшеничных и ржаных отрубей, в очень малых количествах используют кукурузные, люпиновые, гороховые, ячменные и овсяные отруби. Для кормления рыб они не используются, хотя при больших объемах выпуска, они в кормлении рыбы могли бы быть использованы.

Установлено, что при скармливании больших количеств ржаных отрубей происходит послабляющее воздействие на кишечный тракт. Поэтому скармливать их племенному карпу необходимо в количестве до 20 %.

Питательная характеристика отрубей представлена в табл.13.

Таблица 13

Химический состав и питательная ценность отрубей

(По Томме М.Ф., 1964, Желтов, 2003)

Название отрубей	Содержание веществ, %				Энергия, кГ корма	
	Протеин	Жир	Клетчатка	БЭВ	ккал	МДж
Гороховые	9,8	3,0	0,7	56,3	3258	13,7
Кукурузные	10,9	3,9	6,4	59,2	3771	15,8
Овсяные	6,7	6,8	26,2	43,1	4081	17,1
Рисовые	7,1	7,0	34,3	33,5	4111	17,2
Ячневые	13,9	3,5	12,8	51,1	3872	16,2

Указанные отруби можно с успехом применять в рыбоводстве, так же как и пшеничные, (до 40–50 %) по такой же технологии их скармливания карпу в период выращивания его в прудах как отдельно, так и в составах кормосмесей.

Расчетный кормовой коэффициент их для выращивания товарного карпа составит около 8 кг/кг.

### 4.3.3. Остатки от переработки семян масличных культур

Семена масличных культур-подсолнечника, сои, конопли, арахиса, и других используют в пищевой промышленности для получения растительных масел разных назначений.

Масла из семян извлекают способом прессования гидравлическим или шнековым прессом и экстрагированием растворителями — бензином, гексаном и другими веществами. Твердый остаток, полученный после удаления из семян масла способом прессования — называют жмыхом, а полученный экстрагированием растворителями — называют шротом.

Жмых и шрот являются основными высокоценными остатками маслоэкстракционных заводов, которые используют на корм в животноводстве и рыбоводстве. К малоценным остаткам относятся лузга, шелуха и другое, которые так же используются в кормлении животных и рыбы. В жмыхе больше остаточного растительного жира, чем в шротах.

При длительном хранении жмыхи и шроты прогорают из-за содержания в них остаточных количеств жирных кислот, а с повышением влажности усиливаются разрушения питательных веществ. Величина критической влажности для жмыхов и шротов 8–10 %.

В жмыхах и шротах содержится большое количество воды — и жирорастворимых витаминов, особенно группы «В», содержатся макро- и микроэлементы.

В составах комбикормов для выращивания племенного карпа в основном используются шроты — подсолнечный, соевый, кукурузный и другие, в которых нет вредных веществ.

#### 4.3.3.1. Подсолнечный жмых и шрот

Подсолнечный шрот является самым распространенным компонентом, который вводится почти во все составы комбикормов для карпа, как источник ценного кормового протеина. Иногда этот шрот скармливается рыбе (карпу) отдельно без смеси с другими компонентами.

Химический состав: протеина — 40–45 %, переваримого 69,8 %, сумма аминокислот — 307 г/кг в т.ч. незаменимых — 127, из них метионина — 4, 5 и лизина — 11,9; жира — 1,5–8,5 %, переваримого — 35,7 %; клетчатки — 13,0–13,7 %; БЭВ — 25–28 %. Переваримость гидролизуемых углеводов — 66,0 %. Количество энергии в подсолнечниковом жмыхе и шроте в среднем составляет 4405 ккал/кг или 18,5 МДж, переваримой — 51,9 %, энергопротеиновое отношение — 10:1.

В составы рыбных комбикормов для карпа их включают без смеси с другими шротами до 55, 0 %, а в смеси наполовину меньше. Иногда выращивание товарного карпа могут проводить только на подсолнечном жмыхе или шроте, поскольку они являются безвредными.

Кормовой коэффициент подсолнечного шрота 3–5 кг/кг.

Для улучшения липидных свойств подсолнечного шрота его обогащают липидами с добавкой глицеридов жирных кислот, фосфатидов. По физико-химическим свойствам он мало отличается от обыкновенного, за исключением увеличения жира до 4,0 %

Подсолнечный жмых вырабатывают способом прессования. По питательности он мало отличается от шрота, но в нем больше содержится жира, до 8 %. В настоящее время этого жмыха вырабатывается мало, поэтому он почти не используется в составах комбикормов.

Семена подсолнечника, в период их созревания, могут поражаться серой гнилью, особенно это нередко происходит при выпадении больших количеств осадков. В период созревания семян формируется серая гниль, дымчато-серого цвета на верхней стороне корзинки с образованием склероций. Склероции

как семян, так шротов и жмыхов очень токсичные, а с введением их в комбикорма токсичным становится и комбикорм. Поэтому применение подсолнечного шротов и жмыхов, пораженные серой гнилью в составах рыбных комбикормов и кормосмесях, собственного изготовления для всех видов рыб противопоказано.

#### 4.3.3.2. Соевый жмых и шрот

Это одни из самых широко используемых компонентов, которые применяются в составах рыбных комбикормов для выращивания мирных и хищных рыб.

Химический состав: протеина — 40–49 %, переваримого — 70,5 %, сумма аминокислот — 401 г/кг в т. ч. незаменимых 67,3, из них метионина — 2,4 и лизина — 24,3. Имеется недостаток метионина. Жира 2–8,5 %, переваримого — 11 %; БЭВ — 25–35 %, переваримых гидролизуемых углеводов — 50,6 %; клетчатки 6–7 %, переваримой 39,4 %. Количество энергии составляет 4228–4400 ккал/кг, или 17,7–18,4 МДж, переваримой — 55,4 %, энергопротеиновое отношение — 9,8:1.

В соевом жмыхе и шроте содержится ряд веществ, препятствующих нормальному пищеварению и влияющих на здоровье рыбы, это ингибиторы — протеазы, гемагглютинины, сапонины, уреазы и некоторые другие. Для нейтрализации вредных веществ необходимо проводить влаго-тепловую обработку в виде тостирования, при этой обработке происходит инактивация указанных вредных веществ. Качество вводимого жмыха и шрота в комбикорма для выращивания племенного карпа необходимо контролировать. Активность уреазы (изменение рН за 30 мин) должно быть не более — 0,1.

В комбикорма карпа соевый жмых и шрот вводится только в тостированном виде. В состав комбикормов для карпа вводится до 40 %

Кормовой коэффициент соевого шрота для карпа — 5 кг/кг.

#### 4.3.3.3. Кунжутный жмых

В кормлении рыб он применяется очень редко в связи с малыми объемами его производства.

Химический состав: протеина — 38–42 %, жира — 8–12 %, клетчатки — 6–7 %. Количество энергии — 3713–5305 ккал/кг или 15,6–22,2 МДж. Энергопротеиновое отношение — в среднем

19:1. Протеин жмыха имеет достаточно много лейцина и аргинина, но недостаточно метионина и лизина.

При скармливании его в период выращивания карпа до товарной массы, не в смеси с другими компонентами, дает хорошие результаты по приросту массы. Для выращивания племенного карпа и его молоди рекомендуется вводить в составы комбикормов до 10 %.

Кормовой коэффициент кунжутного жмыха 3–4 кг/кг.

#### 4.3.3.4. Конопляный жмых и шрот

В кормлении рыбы применяются редко, а если и применяется, то только в составе комбикормов.

Химический состав их зависит от обработки семян и колеблется: протеин в пределах 30–35 %, переваримость — 76,8 %; жир 1,1–10,0, переваримость — 54 %; клетчатка — 22–35, переваримость — 26 %; БЭВ — 15–18 %, переваримость — 16,8 %. Содержание энергии — 4537 ккал/кг или 19,0 МДж, энергопротеиновое отношение — 15:1. Существенным недостатком конопляного жмыха и шрота является большое содержание в них клетчатки, переваримость которой составляет — 26 %.

В комбикорма конопляный жмых и шрот включают для выращивания племенного карпа и его молоди от 5 до 10 %.

Кормовой коэффициент конопляного жмыха и шрота 5,0 кг/кг.

#### 4.3.3.5. Кукурузный шрот

Кукурузный шрот в кормлении рыб используется редко и вводят его только в основном в составы карповых комбикормов.

Химический состав: протеина — 15–21 %, жира — 3,5–4,0 %, клетчатки — 7,5–8,0 %, БЭВ — 55–60 %. Содержание энергии — 3863–4466 ккал/кг или 16,2–18,7 МДж. Энергопротеиновое отношение в среднем 23:1.

Шрот относится к малопитательным компонентам и его необходимо скармливать с другими высокобелковыми компонентами.

В составы комбикормов для рыб его включают в основном для выращивания товарного карпа до 20 %. Для молоди рыб, взрослым ценным желудочным рыбам рекомендуется включать не более 10 %.



#### 4.3.3.6. Арахисовый жмых

Арахисовый жмых в кормлении рыб применяется редко. Получают его из бобов арахиса.

Химический состав: протеина — 27–36 %, переваримого — 85,3 %; жира — 3,5–10 %; клетчатки — 4,0–22,5 %, переваримость — 43,7 %; БЭВ — 25–43,5 %, переваримых — 64,7 %. Содержание энергии составляет 4300–4600 ккал/кг или 18,1–19,3 МДж. Энергопротеиновое отношение составляет 12:1–17:1.

Арахисовый жмых может быть осеменен продуктами жизнедеятельности гриба *Аспергилиуса флавус* — афлотоксин. Этот афлотоксин через корм поражает в основном печень и вызывает ее цирроз, это необходимо учитывать. От постоянного попадания его в организм рыба может погибать. При кормлении им племенных карпов это необходимо учитывать.

В комбикорм для выращивания племенных карпов его можно включать до 10 %.

Кормовой коэффициент арахисового шрота — 4–5 кг/кг.

#### 4.3.3.7. Фосфатиды

Фосфатиды кормовые — в кормлении племенных карпов применяются в составах комбикормов.

При извлечении растительного масла из перерабатываемых семян масличных культур извлекаются и фосфатиды. Фосфатиды могут быть жидкими, пастообразными, порошкообразными.

В состав фосфатидов входят лецитины и кефалины. К наиболее ценному веществу, входящему в состав липидного концентрата, относится лецитин, который в организме рыб регулирует обмен и синтез аминокислот и жиров.

В настоящее время промышленность выпускает кормовые — полуобезжиренные фосфатиды, которые представляют собой сыпучий продукт. Рыбные хозяйства могут приобретать его в жидком или пастообразном виде.

Полуобезжиренные фосфатиды содержат — 12–20 % собственно фосфатидов, не более 18 % растительного масла и 55–60 % белковых веществ.

Подсолнечные и соевые фосфатиды содержат жира 39–42 % и фосфолипидов — 56–68 %. При смешивании фосфатидов со шротом 1:2–1:5 получают так называемый фосфатидно — липидный концентрат.

Химический состав фосфатидов кормовых (по Г.Д. Гуменюк): протеина — 26,7 %, жира — 23,5 %, клетчатки — 8,8 % и БЭВ — 27,5 %. Содержание энергии — 5329 ккал/кг или 23,3 МДж, энергопротеиновое отношение — 20:1.

В комбикорма для карповых рыб разных возрастов вводят как добавку для обогащения их витаминами, ненасыщенными жирными кислотами — линолевой, линоленовой, арахидиновой, которые необходимы для нормального течения обмена веществ. Эти кислоты относятся к незаменимым.

В комбикорма для выращивания племенного карпа в прудах и промышленных хозяйствах вводят подсолнечных кормовых фосфатидов до 5 %, в стартовые до 3 %. Фосфатиды из хлопкового масла содержат госсипол и мыла, поэтому их применять в кормлении рыб не рекомендуется.

Кроме шротов и жмыхов, после переработки семян масличных растений остается шелуха и лузга, являющиеся малопитательными продуктами, однако частично их используют в кормлении карпа.

#### **4.3.4. Мука растительного происхождения**

Для повышения витаминной части комбикормов и кормосмесей в их составы вводят различную муку растительного происхождения, что способствует повышению биологической ценности их и снижают потребность в витаминных препаратах.

##### **4.3.4.1. Травяная мука**

Это искусственно высушенная и перемолотая трава из молодых растений клевера, люцерны, бобово-злаковых и других, которые наиболее богаты витаминами, протеином и представляют ценный компонент в составе рыбных комбикормов.

В травяной муке содержится: протеина — 14–16 %, сумма аминокислот 72,6 г/кг, в том числе незаменимых — 33,6 из них метионина — 0,9 и лизина — 4,1; жира — 3,0–3,4; клетчатки — 30–32 %; БЭВ — 40–44 %. Содержание энергии составляет в среднем — 4393 ккал/кг или 18,4 МДж, энергопротеиновое отношение — 29:1. Кальция содержится — 15,4 г/кг, фосфора — 2,8 г/кг. Концентрация каротина в 1 кг сухого вещества составляет не менее — 100 мг. Муку производят в гранулированном или рассыпном виде. Витаминная мука в своем составе содержит много легкоокисляющихся веществ, а поэтому она не может

храниться длительное время. Необходимо отметить, что в люцерновой муке содержатся сапонины, являющиеся гликозидами, которые обладают сильным гемалитическим действием, чем снижают эффективность потребления кормов и угнетают рост рыб.

В составы комбикормов как стартовых, так и продукционных травяная мука включается при выращивании племенных карпов до 5 %.

#### 4.3.4.2. Хвойная мука

Она является ценным витаминным компонентом, которая изготавливается из хвои ели, сосны и других хвойных деревьев, которую используют в сухом виде как источник каротина и содержащую его в количестве 100–180 г/кг, 2–3 мг витамина С, до 55 мг витамина В<sub>2</sub>.

В хвойной муке содержится протеина около — 8,2 %, но он относится к невысокому качеству; жира — 9,4 %; клетчатки — 35,2 %. В ней достаточно много содержится минеральных веществ: кальция — 3,4 г/кг, фосфора — 1,4 г/кг, калия — 6 г/кг, натрия — 0,6 г/кг.

В составы комбикормов и кормосмесей хвойная мука вводится для выращивания племенного карпа разных возрастов в количестве до 5 %.

#### 4.3.4.3. Водорослевая мука

Эта мука изготавливается в основном из морских и пресноводных водорослей фукуса, ламинарии (бурая), родимении (красные), филлофоры. Водоросли по питательности не одинаковые и она зависит от времени года — весной меньше, а в осенний период увеличивается. В муке морских водорослей содержится: протеина — 3,4–15 %; жира — 0,3–8,0 %; клетчатки — 3–10 %; БЭВ — 42–62 %. Содержание энергии в среднем составляет — 3837 ккал/кг или 16,1 МДж, энергопротеиновое отношение — 48:1.

В отдельных видах водорослей питательных веществ, по сравнению с другими растительными кормами, содержится достаточно много (табл. 14).

Питательность и химический состав отдельных видов водорослей  
(по В.Н. Баканову)

Вид водоросли	В 1 кг корма содержится сухого вещества, %	Содержание в сухом веществе, %					Ккал/кг	МДж/кг	Отношение энергии к протеину
		протеин	жир	клетчатка	БЭВ	зола			
Порфира	17	11,2	1,3	5,2	62,1	20,2	3604	14,9	32:1
Ламинария	13	14,6	1,3	8,4	48,5	27,2	3383	14,1	23:1
Фукус	22	14,0	2,7	10,0	53,5	19,8	3768	15,7	27:1

Включение в составы комбикормов и кормосмесей, указанной водорослевой муки, при выращивании племенных карпов разных возрастов, оказывает положительное влияние.

#### 4.3.4.4. Мука из хлореллы

В муке хлореллы содержится: протеина до 55 %, жира до 19 %, каротина — 100–125 мг/кг, она богата аскорбиновой кислотой, тиаминами и рибофлавином, водоросли богаты йодом (до 0,4 %), но мало содержат кальция и фосфора.

Все микроводоросли имеют плотную улиточную оболочку, которая трудно переваривается пищеварительным трактом рыбы, особенно карпом как взрослым, так и молодью, а поэтому ее необходимо измельчать или обрабатывать способом экструдирования, микронирования или химическим воздействием.

Водорослевая мука рекомендуется скармливать племенному карпу в составе рыбных комбикормов и кормосмесей в количестве до 5 %.

#### 4.3.4.5. Водная растительность

Водная растительность прудов может быть использована для кормления рыб при выращивании племенного карпа в сухом или сыром переработанном виде. В сухом виде используют ее в виде муки, а сыром измельченном непосредственно в рыбных хозяйствах (табл. 15).

## Химический состав водной растительности, %

Наименование кормов	Протеин	Жир	БЭВ	Клетчатка	Зола	Ккал/кг	МДж/кг	Отношение энергии к протеину
Ряска малая	27,7	4,6	27,2	24,5	17,8	4355	18,2	16:1
Ряска многокоренная	20,9	2,6	35,1	26,6	14,6	4195	17,5	20:1
Ряска трехдольная	30,4	2,7	24,0	20,8	22,1	3993	16,7	13:1
Рдест остроконечный	21,7	2,5	28,1	26,2	21,2	3930	17,7	18:1
Рдест гребчатый	20,9	2,6	36,5	26,0	13,8	4219	17,8	20:1
Рдест пронзенolistый	18,2	2,5	17,2	46,6	25,3	4285	18,0	23:1
Рдест курчавый	18,8	2,7	46,8	16,9	14,6	4085	17,1	22:1
Элодея	18,3	2,5	42,5	16,6	20,1	3252	13,6	21:1
Эдогонiuм	19,2	3,1	21,6	32,2	23,7	3851	16,2	20:1
Гречиха водная	24,2	3,8	27,7	34,8	9,3	4549	19,1	19:1
Гречиха пtiчья	21,1	2,9	37,4	31,0	8,6	4520	18,9	21:1
Стреолuст	21,6	3,6	18,8	36,7	19,1	4130	17,3	19:1
Рогоз широколистый	7,4	1,9	47,4	32,4	10,9	4103	17,2	55:1

Водную растительность можно использовать в составах комбикормов и кормосмесях для выращивания разных возрастов племенного карпа в виде муки в количестве до 5 %, в основном ее используют при кормлении карпа в свежем измельченном виде, а также в составах кормосмесей, которые готовят непосредственно в хозяйствах и в зависимости от питательности и возраста карпа вводят в количестве до 50 %.

#### 4.3.4.6. Филлофора

Филлофора это багряная водоросль, растущая в Черном море на поле Зернова. Филлофора используется в составах рыбных комбикормов в виде муки или в сыром измельченном виде, а также кормосмесях собственного изготовления в рыбных хозяйствах.

Химический состав: протеина — 20–23 %, жира — 0,9–1,2 %, клетчатки — 7–8 %. Содержатся все незаменимые аминокислоты, в том числе лизин 5–7 г/кг, метионин 2–3 г/кг, а также минеральных веществ — железо — 0,03–0,05 мг/кг, кобальт — 3,5–3,7, медь — 3,2–3,5, йод — 2146 мг/кг, а также витамины и ферменты. В ней также содержится большое количество агара, который является ценным связующим продуктом при изготовлении гранул комбикормов или пастообразных кормосмесей.

В составы комбикормов и кормосмесей для выращивания племенного карпа разных возрастов филлофора в виде муки вводится до 10 %, а в виде отвара для приготовления кормосмесей — 10–15 %.

Приготовление отвара. 100 кг филлофоры варится в 1100–1200 л воды в течение часа. На 100 кг комбикорма или кормосмеси добавляется 100 л приготовленного отвара замешивается, остужается и скармливается рыбе.

#### 4.3.5. Корма животного происхождения

К группе кормов животного происхождения относятся: рыбная и крилевая мука, мясо-костная, костная, кровяная мука, пищевой и технический альбумин, молоко и продукты его переработки в высушенном виде, в основном сухое обезжиренное молоко, остатки птицеперерабатывающей и шелковой промышленности — перьевая мука и куколка тутового шелкопряда.

По химическому составу корма животного происхождения отличаются от растительных кормов, они не имеют клетчатки, углеводов, кроме молока, в котором они обнаруживаются в виде следов. Животные корма значительно богаче протеином (до 80 %), жиром до (22 %). Протеин кормов животного происхождения более высокой ценности, в них больше содержится витаминов группы В, особенно витамина В<sub>12</sub> (табл. 16).

Сравнительное содержание аминокислот в протеине некоторых компонентов животного происхождения и пшеницы

Аминокислоты, г/кг	Рыбная мука	Сухое молоко	Мясокостная мука	Костная мука	Пшеница
Аспарагиновая кислота	49,7	23,0	26,6	19,9	5,6
Тreonин	24,8	13,4	11,7	8,1	3,3
Серин	23,8	17,4	14,3	10,7	5,6
Глютаминовая кислота	75,4	68,1	44,8	38,0	30,5
Пролин	27,5	28,1	26,5	30,8	9,8
Глицин	36,0	6,6	42,2	53,3	4,7
Аланин	33,0	10,5	24,9	26,8	4,0
Цистин	3,5	1,0	1,6	0,0	2,1
Валин	25,1	18,0	15,6	11,4	4,5
Метионин	12,0	1,1	2,4	0,7	1,0
Изолейцин	21,5	13,7	9,1	6,9	3,1
Лейцин	40,2	28,6	23,3	16,2	6,9
Тирозин	15,2	13,8	7,5	4,5	3,0
Фенилаланин	18,8	14,1	12,7	6,6	5,9
Лизин	37,8	16,0	17,7	14,0	2,9
NH <sub>3</sub>	9,7	16,6	6,8	11,9	7,2
Гистидин	12,3	7,5	7,8	5,2	2,3
Аргинин	32,2	8,9	21,8	19,4	4,9
Сумма аминокислот	498,5	306,4	317,3	284,4	107,3

#### 4.3.5.1. Рыбная мука

Рыбная мука — основной компонент, который используют в составах стартовых и продукционных комбикормов и кормосмесей, предназначенных для выращивания племенного карпа разных возрастов в условиях обычных вод прудов, лотков, садков и бассейнах, а также теплых вод энергетических объектов.

Кормовую рыбную муку приготавливают из рыб, морских млекопитающих, ракообразных, а также из отходов, полученных при разделке и переработке на пищевую продукцию рыб, крабов, креветок и других с добавлением или без добавления антиоксидантов. Муку изготавливают в виде россыпи или в гранулах.

Химический состав кормовой рыбной муки: содержание протеина колеблется в пределах 46–70 %, в том числе сумма аминокислот

кислот составляет в среднем — 498,5 г/кг и более, в т. ч. незаменимых — 224,7 из них метионина — 12,0 и лизина — 37,8. Переваримость протеина рыбой муки составляет более 80 %. По аминокислотному составу белки рыбной муки приравниваются к белкам куриного яйца. Жира содержится — 7–10 %; клетчатки и БЭВ может содержаться в небольших количествах. Содержание энергии в кормовой рыбной муке составляет — 3596 ккал/кг или 15,1 МДж, переваримой — 83,3 %, энергопротеиновое отношение — 6:1.

В кормовой рыбной муке много содержится макро- и микроэлементов, водо- и жирорастворимых витаминов, особенно пантотеновой кислоты (витамин В<sub>3</sub>) и холин — хлорида (витамин В<sub>4</sub>), которые необходимы рыбе для регулирования углеводно-жирового обмена, особенно при выращивании рыбы в садках и бассейнах индустриального рыбоводства.

При длительном хранении рыбной муки начинает портиться жир, повышается микрофлора, увеличивается перекисное и кислотное числа, которые влияют при скармливании в составе комбикормов на переваримость комбикормов и на изменения происходящие в печени и других органах рыбы, особенно это касается лососевых, осетровых, сиговых, сомовых рыб.

В составы комбикормов и кормосмесей кормовая рыбная мука вводится в зависимости от возраста карпа и колеблется в пределах — 3–50 % (табл. 17).

В стартовые комбикорма для подращивания личинок карпа она вводится в количестве 15–50 %; для выращивания молоди — 3–30 %; для выращивания других возрастов в количестве представленном в табл. 17.

Таблица 17

Количество введения рыбной муки в составы рыбных комбикормов для выращивания племенных карпов разных возрастов

Название комбикормов	Количество ввода, %
Стартовые комбикорма:	
для подращивания личинок карпа	15–50
для выращивания молоди карпа	3–30
Производственные комбикорма: для товарного выращивания карпа:	
в прудах	3–5
в садках и бассейнах	7–25

Кормовой коэффициент рыбной муки составляет 1,5–2,0 кг/кг.



#### 4.3.5.2. Крилевая мука

Крилевая мука в состав комбикормов и кормосмесей для выращивания племенных карпов разных возрастов вводится, так же как и рыбная мука — отдельно, или в замен рыбной муки.

Химический состав: протеина — 52–55 %, жира — 12–13 %, клетчатки — 1,3–1,5. Содержание энергии составляет 4298 ккал/кг или 18 МДж, энергопротеиновое отношение — 8:1. В крилевой муке содержится в достаточном количестве макро и микроэлементов, витаминов группы «В».

Кормовой коэффициент крилевой муки — 1,5–2,0 кг/кг.

#### 4.3.5.3. Мясо-костная мука

Мясо-костная мука один из компонентов животного происхождения, который вводят почти во все составы рыбных комбикормов.

Мясо-костную муку вырабатывают на мясокомбинатах, утильзаводах, а также используют малоценное в пищевом отношении сырье остатков мяса и костей, получаемое при переработке всех видов убойного скота, туш и трупов, костей, внутренних органов, эмбрионов и других отходов, допущенных ветеринарно-санитарным надзором для переработки на кормовые средства. В зависимости от состава исходного сырья и его качества мясо-костную муку подразделяют на три сорта. Химический состав: протеина — 30–58 %, в т. ч. сумма аминокислот 131,3–317,4 г/кг в т. ч. незаменимых — 46,4–130,0, из них метионина — 0,8–2,4, лизина — 5,4–17,7; жира — 13–20 %; золы — 26–38 %; клетчатки — 2,0 % и БЭВ — 2–3 %. Содержание энергии составляет в среднем 4285 ккал/кг или 18,0 МДж. Энергопротеиновое отношение — 10:1.

В мясо-костной муке содержится достаточное количество минеральных веществ и витаминов группы «В».

Большое количество содержания жира в мясо-костной муке создает условия для быстрой ее порчи, повышается перекисное и кислотное числа, что влияет на резистентность рыбы в период ее выращивания на комбикормах с мясо-костной мукой.

В составы комбикормов и кормосмесей для выращивания племенного карпа ее вводят разное количество в зависимости от возраста выращиваемой рыбы. В стартовые комбикорма вводится — 1–5 %, в продукционные 1–15 %.

Кормовой коэффициент мясо-костной муки составляет — 2–3 кг/кг.

#### 4.3.5.4. Костная мука

Костная мука в составы комбикормов и кормосмесей для выращивания племенных карпов включается в качестве минеральной подкормки, поскольку она содержит большое количество макро- и микроэлементов в основном кальция и фосфора. Готовят муку в основном из обезжиренных костей.

Химический состав: протеина — до 15 % в т. ч. сумма аминокислот — до 110 г/кг в т. ч. незаменимых — 45, из них метионина — 0,4 и лизина — 14,2; кальция — содержится до 33 %, фосфора — 13–16 %; жира — в необезжиренной до 13 %, в обезжиренной до 1,5 %.

В составы рыбных комбикормов и кормосмесей костная мука включается в количестве до 2 %.

#### 4.3.5.5. Кровяная мука

Кровяная мука в кормлении карпа может применяться в составе комбикормов и кормосмесей для всех возрастов племенных карпов.

Химический состав: протеина — 74–86 %, жира — 3,5–5,0 %, кальция — 5,4–6,0 г/кг, фосфора — 2,5–2,8 г/кг, натрия — 1,1–1,2 г/кг. Патогенная микрофлора не допускается. Количество энергии составляет 4718 ккал/кг или 19,8 МДж. Энергопротеиновое отношение — 10:1.

Ценность протеина кровяной муки низкая из-за плохого сбалансирования аминокислот. Ее можно использовать в составах комбикормов и в кормосмесях взамен рыбной муки, но необходимо рассчитывать баланс кальция и фосфора.

В составы комбикормов и кормосмесей для выращивания племенного карпа включается очень редко. В стартовые комбикорма до 10–15, в продукционные до 20 %.

Кормовой коэффициент кровяной муки составляет — 1,5–2,0 кг/кг.

#### 4.3.5.6. Кровь свежая

Кровь свежая иногда используется в смеси с подробленными растительными кормами в кормлении карпа. В крови содержится — 90–94 % воды. Патогенная микрофлора не допускается. Перед вводом в кормосмеси проводят ее варение отдельно или в смеси с кормом, который предполагается скармливать рыбе. Питательные свойства свежей крови такие же как и сухой.

Количество введения крови в составы кормосмесей зависит от содержания в ней сухого вещества, где его находится 6–10 %. Кормовой коэффициент свежей крови высокий — до 15 кг/кг.

#### 4.3.5.7. Мясная мука

Мясная мука в составы комбикормов и кормосмесей для вводится очень редко.

Химический состав: протеина — 40–70 %, жира — 8–25 %, БЭВ — 3–17 %, переваримых питательных веществ более 65 %. Содержание энергии составляет 5083 ккал/кг или 21,3 МДж. Энергопротеиновое отношение — 9:1.

В мясной муке содержится достаточное количество лизина, но недостаточно метионина и триптофана. Много содержится макро- и микроэлементов и витаминов группы В.

В составы комбикормов и кормосмесей для выращивания племенного карпа разных возрастов мясную муку можно вводить в зависимости от содержания протеина в качестве балансирования протеина в кормах — 3–40 %

Кормовой коэффициент мясной муки — 1,5–2,0 кг/кг.

#### 4.3.5.8. Боенские отходы или субпродукты

Боенские отходы или субпродукты рекомендуется использовать в пастообразных кормосмесях при изготовлении в фермерских рыбных хозяйствах для кормления при выращивании племенного карпа в прудах и других водоемах. В составы комбикормов почти не вводится, а готовятся на основе сырых и измельченных субпродуктов кормосмеси с учетом их питательных свойств (табл. 18).

Таблица 18

Питательная ценность некоторых боенских отходов  
(по И.В. Петрухину)

Субпродукт	Белок, %	Жир, %	Калорийность, ккал/100г	Кальций, мг/100г	Фосфор, мг/100г	Магний, мг/100г
1	2	3	4	5	6	7
Мозги (говяжьи, бараньи и свиные)	7,6	8,4	109	5	270	17
Легкие:						
говяжьи	14,0	4,3	103	10	195	19

1	2	3	4	5	6	7
бараньи	14,4	2,1	85	10	200	17
свиные	13,6	3,3	94	8	212	14
Вымя говяжье	10,4	12,9	163	49	141	22
Головы говяжьи	15,6	11,7	171	—	—	—
Хвосты говяжьи	10,6	3,5	80	4	87	10
Губы говяжьи	17,6	3,1	101	22	117	14
Уши говяжьи	21,3	2,2	108	22	65	11
Рубец:						
говяжий	12,5	3,9	87	14	81	13
бараний	9,7	3,8	75	12	76	11
Кровь говяжьи	15,2	0,2	64	8	31	4

Кормовой коэффициент боенских отходов в среднем составляет 3–4 кг/кг.

#### 4.3.5.9. Сырые и сухие (мука) хирономиды

Муку из хирономид получают путем их высушивания и перемола. Она содержит все необходимые питательные вещества в оптимальном количестве: сухого вещества около 10 %

Химический состав: протеина — 48–60 %, сумма аминокислот — 544,9 г/кг, в том числе незаменимых — 252,6 из них метионина — 17,0 и лизина — 3,6; жира — 12–15 %, углеводов — до 23 %. Содержание энергии составляет — 5034 ккал/кг или 21,1 МДж, переваримой — 83,8 %, энергопротеиновое отношение 8–9:1.

В кормлении карпа можно использовать как отдельно, так и в составах стартовых и продукционных комбикормов в период подращивания личинок и молоди, а также можно в составе комбикормов и кормосмесей заменять на любой животный компонент с расчетом протеина в них. В хозяйствах при выращивании карпа нередко используют в сыром виде.

Кормовой коэффициент сухих хирономид не более — 1–2 кг/кг., а сырых 5–6 кг/кг.

#### 4.3.5.10. Сырые и сухие (мука) дафнии

Мука из дафнии вырабатывается путем высушивания сырой дафнии с последующим измельчением в муку. Количество сухой массы около 10 %.

Химический состав: протеина — 50–60 %, сумма аминокислот — 531,4 г/кг в том числе незаменимых — 240,8 из них метионина — 5,3 и лизина — 40,4; жира 15–22 %; содержание энергии — 4100–5500 ккал/кг или 17,2–23,1 МДж, энергопротеиновое отношение 8–9:1.

Племенному карпу можно скармливать как отдельно, так и в составе комбикормов и кормосмесей с учетом соблюдения расчета протеина. В хозяйствах для выращивания молоди используют в основном сырую.

Кормовой коэффициент муки из дафнии — 1–2 кг/кг, сырой — 5–6 кг/кг.

#### **4.3.5.11. Сырые и сухие (мука) червяки трубочника**

Муку из червяков трубочника (представитель олигохет) получают путем высушивания их и измельчением в муку. Сухое вещество в них составляет около 10 %.

Химический состав: протеина — 45–55 %, сумма аминокислот — 471,3 г/кг, в том числе незаменимых — 211,8 г/кг, из них метионина — 9,5 и лизина — 27,9; жира — 10–14 %. Содержание энергии составляет 4000–4500 ккал/кг или 16,8–18,9 МДж, энергопротеиновое отношение — 8–9:1. Трубочник сравнительно беден на лизин.

Муку из трубочника можно скармливать как отдельно, так и в составе комбикормов или кормосмесей с учетом содержания протеина. Этой мукой можно заменять любой компонент животного происхождения. В хозяйствах для выращивания молоди используют сырой трубочник в измельченном виде.

Кормовой коэффициент муки из трубочника — до 2 кг/кг.

#### **4.3.5.12. Сырые и сухие калифорнийские черви**

Мука из калифорнийских червей вырабатывается путем их высушивания с последующим измельчением до состояния муки. Количество сухой массы от высушивания составляет 12–13 %.

Химический состав: протеина 55–65 %, сумма аминокислот 581,5 г/кг в том числе незаменимых — 270,6 из них метионина — 6,8 и лизина — 44,0.

Мука является хорошим кормом для выращивания племенного карпа разных возрастов как отдельно, так и в составе комбикормов и кормосмесей. Этой мукой можно заменить любой компонент животного происхождения, с учетом содержания протеина.

Кормовой коэффициент муки из калифорнийского червя составляет до 2 кг/кг.

Калифорнийский червь можно применять и в сыром натуральном виде как отдельно, так и в измельченном виде с другими видами кормов в пастообразном состоянии и вводить его в зависимости от количества протеина в них и потребности рыбы в протеине.

Кормовой коэффициент сырого калифорнийского червя составляет — 5–6 кг/кг.

#### **4.3.5.13. Сырые и сухие (мука) капрофагов (опарыши)**

Мука кормовая из капрофагов (опарыши) вырабатывается из личинок навозных и других мух, выращенных на навозной жиже и трупов животных и рыбы.

Химический состав: протеина — 40–55 %, жира — 20–22 %, клетчатки — хитина — 11–15 %. Содержание энергии 5670 ккал/кг или 23,8 МДж, энергопротеиновое отношение 10–11:1.

Муку из капрофагов можно скармливать племенным карпам разного возраста в составе стартовых и продукционных комбикормов и кормосмесей, которую вводят взамен животных компонентов с учетом содержания протеина, а также скармливать отдельно личинкам рыб.

Кормовой коэффициент опарышей составляет до 2 кг/кг.

Опарышей можно скармливать и в сыром натуральном виде.

Кормовой коэффициент сырых опарышей составляет 5–6 кг/кг.

#### **4.3.5.14. Нерыбные продукты моря**

К нерыбным продуктам моря относятся кальмары, моллюски (устрицы, мидии, гребешки-мускул).

Кальмар содержит воды около 78–80 %; протеина — 17,0–17,5 %; жира — 1,0–1,5%; энергии — 840 ккал/кг; или 3,5 МДж; в устрице соответственно — 82–84; 7,5–8,0; 1,3–1,5 %; и 670 ккал/кг или 2,8 МДж; в мидии эти показатели равны — 87–90; 8,0–8,2; 1,0–1,5 % и 510 ккал/кг или 2,1 МДж; гребешок (мускул) содержит соответственно — 75–77; 18–18,3; 0,6–1,0 % и 950 ккал/кг или 4,0 МДж.

В указанных продуктах обнаружено много витаминов и экстрактивных веществ. Предварительно установлено, что в составе мидий содержится фермент тиаминаза, поэтому их мясо перед скармливанием рыбе необходимо проваривать или подвергать тепловой обработке.

Скармливать эти продукты племенному карпу разных возрастов рекомендуется в виде фарша или добавлять в кормосмеси до 40 %. В составы комбикормов вводится в сухом виде в количестве 5–10 %.

Расчетный кормовой коэффициент составляет — 3 кг/кг.

#### **4.3.6. Корма микробиологического и химического синтеза**

В настоящее время путем промышленного синтеза с помощью низших автотрофных организмов получают высокобелковые корма. Микроорганизмы, органические и синтетические вещества, также как простые сахара, спирт, уксусную кислоту, ацетат альдегид, соли аммония, парафины, нефть, мазут, природные газы и некоторые другие, превращают в высокоценные кормовые белки, которые называются в общем кормовые дрожжи.

Наиболее ценные кормовые дрожжи для рыбных составов комбикормов являются те дрожжи, которые выращены на соломе, кукурузных початках, отходах крахмальной и спиртовой промышленности, гидролизатах древесины, природном газе, нефтепродуктах, камыше, торфе и т.п.

Дрожжевые клетки образуют почти все необходимые вещества (белки, углеводы, жир, ферменты, витамины и другие) для развития и роста организма всех видов и возрастов рыб, выращиваемых с применением кормов в прудах и промышленных рыбных хозяйствах.

По своей питательности и усвоению питательных веществ дрожжи почти равноценны кормам животного происхождения. Кормовые дрожжи в составы комбикормов для рыб включают в сухом порошкообразном виде.

Химический состав дрожжей зависит от исходного сырья и вида продуцента, а поэтому их питательные свойства не одинаковые. Дрожжи, полученные на основе использования отходов пищевой промышленности содержат протеина и витаминов больше, чем дрожжи, полученные на гидролизате древесины или соломы.

Кормовые дрожжи подразделяются на сухие, гидролизные и белково-витаминный концентрат (БВК), полученный из парафинов нефти (паприн), а также полученные из метанола, этанола, природного газа.

Необходимо отметить, что паприн не рекомендуется скармливать в любых количествах при выращивании племенного карпа, особенно при подготовке к нересту, из-за наличия в них остатков углеводов, влияющие отрицательно на организм карпа.

### 4.3.6.1. Дрожжи кормовые сухие

Дрожжи кормовые сухие, которые получают из зерна, картофельной и меласной барды имеют темно-коричневый цвет и выпускаются в виде мелких пластинок. В кормлении рыб широко используются в составах всех видов и возрастов рыб, а также для развития естественной кормовой базы в прудах.

Химический состав: протеина — 42–50 %, сумма аминокислот — 280–330 г/кг в том числе незаменимых — 127 из них метионина — 1,5–2,0 и лизина — 23,6–20,3; жира — 0,6–0,7 %; БЭВ — 33–36 %. Содержание энергии составляет — 4200–4700 ккал/кг или 17,6–19,7 МДж, переваримой — 58,7 %, энергопротеиновое отношение — 9:1. В дрожжах много содержится макро- и микроэлементов, витаминов, особенно группы В. Их используют в рыбных комбикормах как источник протеина и витаминов.

В составы стартовых и продукционных комбикормов и кормосмесей племенного карпа их можно вводить до 40 % и они являются обязательным компонентом в составах рыбных комбикормов для сбалансирования в комбикормах протеина.

Кормовой коэффициент кормовых дрожжей колеблется в пределах — 2–3 кг/кг.

### 4.3.6.2. Дрожжи гидролизные

Дрожжи гидролизные получают на целлюлозно-бумажных комбинатах и гидролизных заводах при переработке древесины, соломы и другого сырья и представляют собой мелкие листочки желтоватого цвета. Для кормления рыб их вводят в составы рыбных комбикормов и кормосмесей, а отдельно для развития естественной кормовой базы.

Химический состав: протеина — 45–50 %, сумма аминокислот — 145–330 г/кг в том числе незаменимых — 127–146 из них метионина — 3,3 и лизина — 24–32,4; жира — 0,6–0,7 %; БЭВ — 33–38 %. Содержание энергии — 4200–4600 ккал/кг или 17,6–19,3 МДж/кг, переваримой — 58 %. Энергопротеиновое отношение — 9:1. По питательной ценности дрожжи мало уступают рыбной муке. При длительном скармливании их рыбе ощущается недостаток в метионине.

В составы стартовых и продукционных рыбных комбикормов и изготовляемых пастообразных кормосмесей для племенного карпа их можно вводить до 30 %, они являются одним из основных компонентов по балансированию протеина в комбикормах для рыб.



Кормовой коэффициент гидролизных кормовых дрожжей составляет — 2–3 кг/кг.

#### 4.3.6.3. Меприн-Д (БВК)

Меприн-Д (БВК) дрожжи, которые получают из метанола микробиологическим синтезом с применением культуры Кандида гиллермондин на средах метанола (древесный спирт). Метанол используется в кормлении рыб в составах рыбных комбикормов. Его можно использовать взамен рыбной муки, гидролизных и сухих кормовых дрожжей. В метаноле содержится протеина — 50–55 %, липидов — 4–6 %, содержание энергии — 4000–4500 ккал/кг или 16,8–18,9 МДж/кг. Энергопротеиновое отношение 8:1. Их рекомендуется вводить в комбикорма и кормосмеси при выращивании племенного карпа разных возрастов как гидролизные дрожжи.

Кормовой коэффициент меприна — 2–3 кг/кг.

#### 4.3.6.4. Эприн (БВК из синтетического этилового спирта)

Эприн (БВК из синтетического этилового спирта), дрожжи, которые получают из этанола микробиологическим синтезом с применением культуры Кандида Утюнос на средах синтетического этилового спирта. В кормлении рыб применяется в составе стартовых и продукционных комбикормов, а также в добавках к изготовляемым пастообразным кормосмесям. Его можно использовать взамен рыбной муки, гидролизных и сухих кормовых дрожжей.

В эприне содержится протеина — 48–52 %, жира — 0,7 %. Содержание энергии составляет — 3900–4500 ккал/кг или 16,3–18,9 МДж/кг. Энергопротеиновое отношение — 9:1. Их рекомендуется вводить в комбикорма и кормосмеси при выращивании племенного карпа разных возрастов как гидролизные дрожжи.

Кормовой коэффициент эприна — 2–3 кг/кг.

#### 4.3.6.5. Гаприн

(бактериальная биомасса из природного газа, БПГ)

Гаприн (бактериальная биомасса из природного газа, (БПГ). Биомассу получают микробиологическим синтезом культур метаноокисляющих бактерий, выращиваемой на питательной сре-

де с природного газа, в составе которого не меньше 95 % метана. Биомасса гаприна в кормлении рыб применяется в составе рыбных комбикормов и изготавливаемых в хозяйствах пастообразных кормосмесей.

В гаприне содержится: протеина — 46–57 %, в том числе истинного белка — 70–82 %; жира — 7 % и углеводов — 4,4–9,5. Содержание энергии — 5500–6000 ккал/кг или 23,1–25,1 МДж/кг. Энергопротеиновое отношение — 11:1.

В составы комбикормов и пастообразных кормосмесей при выращивании племенного карпа разных возрастов гаприна рекомендуется вводить — 5–15 % в зависимости от содержания протеина и можно производить замену других кормовых дрожжей, мясо-костной муки и рыбной муки по балансу протеина в кормосмесях.

Кормовой коэффициент гаприна — 2–3 кг/кг.

#### **4.3.6.6. Метионин кормовой**

Метионин кормовой представляет собой кристаллический порошок белого цвета, который получают из синтетических веществ апролеина и метилмеркаптана, путем воздействия на них ферментов.

Аминокислота метионин принимает участие в жировом и белковом обмене, в синтезе витаминов, особенно при образовании витамина В<sub>12</sub>, гормонов, ферментов, и как донатора метильных групп. При постоянном недостатке в рационе метионина у рыб наблюдается развитие жировой инфильтрации печени. Печень увеличивается и принимает бледный цвет, нарушаются обменные процессы, понижается темп роста и накопления массы рыбы, увеличиваются затраты корма на прирост массы рыбы.

В комбикорма для их обогащения метионин включают 0,3–1,0 %.

#### **4.3.6.7. Кормовой концентрат лизина (ККЛ)**

Кормовой концентрат лизина (ККЛ) сухой представляет собой порошок серовато-коричневого цвета со специфическим запахом, гигроскопичен, содержит 90–95 % сухих веществ.

В состав кормового лизина входят свободный лизин, бактериальная масса и остатки питательной среды (табл. 19).

## Химический состав сухого кормового концентрата лизина

Компонент	Содержание	Компонент	Содержание
Азотистые вещества: %		Витамины мкг/г:	
Общий азот	5,2-7,9	Тиамин	1,7-9,7
Сырой протеин (Nх6,25)	37,5-49,4	Рибофлавин	84,2-160,0
Белковый азот	1,9-3,6	Пантотеновая кислота	30,0-60,0
α-аминный азот	0,9-2,0	Фолиевая кислота	10,0-20,0
Аммиачный азот	0,3-1,4	Пиродоксин	8,0-10,0
Азот бетаина	0,8-1,66	Никотиновая кислота	200,0-300,0
Аминокислоты:		Другие органические вещества:	
Глутаминовая кислота	2,5-3,7	Бетаин	6,0-13,0
Лизин	15,0-20,0	Редуцирующие вещества	4,6-12,7
Валин	1,2-4,8	Жир	1,3
Треонин	0,2-0,3	Клетчатка	0,3
Триптофан	0,5-0,6	Минеральные вещества:	
Метионин	0,4-0,6	Зола	19,0-28,0
Цистин	0,2-0,3	в том числе:	
Фенилаланин	0,2-0,6	кальций	5,2-12,5
Тирозин	0,4-0,7	калий	28,6-33,6
Аланин	1,3-3,1	магний	1,1-1,5
Аргинин	0,3-0,8	натрий	0,8
Аспарагиновая кислота	0,8-1,4	фосфор	2,2-2,4
Лейцин	0,6-1,1	кремний	10,9-11,5
Изолейцин	0,4-0,6	железо	0,1-0,25

Кормовой концентрат лизина (ККЛ) получают микробиологическим путем. Для биосинтеза свободного L (эль)-лизина используют бактериальный мутант Брeвибактериум, культивируемый на среде, состоящей из мелассы, кукурузного экстракта, сульфата аммония и фосфата калия.

В состав рыбных комбикормов и изготавливаемых кормосмесей непосредственно в хозяйствах ККЛ можно включать вместо

рыбной и мясо-костной муки до 10 %, в зависимости от содержания протеина и лизина.

#### **4.3.6.8. Кормовой концентрат лизина жидкий (ККЛ-ж или ЖКЛ)**

Кормовой концентрат лизина жидкий (ККЛ-ж или ЖКЛ) представляет собой сиропообразную жидкость темно — коричневого цвета с содержанием — 40–60 % сухих веществ в том числе — 7–10 % лизина монохлоргидрата, а чтобы перевести его в лизин необходимо количество монохлоргидрат умножить на коэффициент — 0,8. Ионный показатель (рН) ККЛ-ж — 4–6, который необходимо учитывать при включении в составы комбикормов для разных видов рыб, поскольку переваривание пищи у рыб происходит при разных показателях рН. Например, оптимальная рН у карпа при нормальном пищеварении является 6,8–7,2.

#### **4.3.6.9. L-лизин**

L-лизин кормовой-кристаллический порошок, выпускается в виде монохлоргидрата светло-желтого или белого цвета, легко растворимый в воде. Лизина в нем содержится свыше 95,0 %. Кристаллический лизин получают микробиологическим способом с использованием ионного обмена или кристаллизации.

В кормлении карпа кристаллический лизин используют также как сухой или жидкий кормовые лизины. Его можно вводить как в премиксы, так и непосредственно в комбикорма, а также в изготавливаемые кормосмеси непосредственно с учетом потребности в аминокислоте лизин.

#### **4.3.7. Использование минеральных веществ в кормлении племенного карпа**

Минеральные вещества нужны карпу для построения структурных частей и тканей организма, которые выращиваемая рыба получает с кормами и с водой. Избыток или недостаток отдельных минеральных химических элементов может приводить к снижению продуктивности, использованию питательных веществ кормов, понижению резистентности организма к заболеваниям.

Поэтому при интенсивном выращивании племенного карпа разных возрастов, особенно молоди, она должна регулярно с

кормом получать минеральные вещества в виде кормового мела, известняка, кормовых фосфатов и солей микроэлементов.

#### **4.3.7.1. Мел**

Мел — углекислый кальций, белый порошок применяется в кормлении племенного карпа разных возрастов, в основном, для баланса кальция в комбикормах и кормосмесях. Мел содержит 37 % кальция; 0,18 % — фосфора; 0,5 % калия; 0,3 % — натрия; 5 % — кремния.

В составы комбикормов и кормосмеси для выращивания племенного карпа включают — 0,5–2,0 % в зависимости от содержания его в компонентах входящих в состав рецепта или кормосмеси.

#### **4.3.7.2. Известняки**

Известняки содержат 32–33 % кальция, 2–3 % — магния; 3–4 % кремния; 0,5 % — железа, незначительное количество фосфора.

Используют известняк в составах стартовых и продукционных комбикормов и кормосмесей, а также для приготовления пастообразных кормосмесей в количествах как и мел в порошкообразном виде — 0,5–2,0 %.

#### **4.3.7.3. Сапропель**

Сапропель находится на дне озер, прудов и других водоемах. Его иногда используют в составах рыбных комбикормов и кормосмесей, как минеральную подкормку, он содержит в основном кальций, микроэлементы и антибиотики.

Химический состав сапропеля разный и зависит от его месторождения: органического вещества содержится в пределах — 4,5–26 %, протеина — 6 %, кальция до 1,6 %, фосфора — 0,2 %.

Дозу введения в комбикорма и кормосмеси устанавливается в зависимости от потребности карпа разного возраста в минеральных веществах, но не более 5 %.

#### **4.3.7.4. Кормовые фосфаты**

Кормовые фосфаты используют в кормлении племенного карпа разных возрастов для устранения в рационе дефицита

фосфора и кальция. К фосфатам относятся — кормовой монокальций фосфат, кормовой преципитат, трикальций фосфат, кормовой обесфторенный фосфат, кормовой фосфат и другие.

В составы комбикормов и кормосмесей, в основном, вводят трикальцийфосфат. Это аморфный порошок, нерастворимый в воде. Содержит около 32 % кальция и 14,5 % фосфора и вводится в комбикорма и кормосмеси в качестве балансирования по кальцию и фосфору. В рыбные комбикорма вводится в количестве — 0,5–2,0 %.

#### **4.4. Использование витаминных препаратов в кормлении племенного карпа**

Для нормальной жизнедеятельности организма племенного карпа разных возрастов необходимы витамины, особенно при выращивании в молодом возрасте. В этот период рыба должна получать витамины с кормом, а недостающее количество в компонентах комбикорма до их потребности, компенсируется за счет искусственных витаминов.

По классификации все витамины по признаку растворимости делятся на жирорастворимые и водорастворимые. К группе жирорастворимым относятся — А, D, E, K, а к водорастворимым — группы B, C и витамин F.

Жирорастворимые витамин: А (ретинол) относится к витамину роста; D (кальциферол) участвует в регуляции минерального обмена; E (токоферол) принимает участие в окислительно-восстановительных процессах в белковом, жировом и углеводном происходящих в организме; K (филлохинон) принимает участие в повышение свертываемости крови.

Водорастворимые витамины. В<sub>1</sub> (тиамин) имеет большое значение для роста и развития рыб; В<sub>2</sub> (рибофлавин) необходим для нормального роста и развития рыб, особенно производителям; В<sub>3</sub> (пантотеновая кислота) играет большую роль в клеточном обмене. Недостаток ведет к прекращению роста, потери массы, образованию язв в кишечнике, гипертрофию надпочечников; В<sub>4</sub> (холин) при его недостатки общими симптомами являются жировая инфильтрация печени, анемия, нарушение жирового обмена; В<sub>5</sub>, или РР(никотиновая кислота) недостаток его может приводить к запоздалости развития половых органов; В<sub>6</sub> (пиридоксин) недостаток его приводит к задержке роста, нарушение обмена аминокислоты триптофана; В<sub>12</sub> (цианкобаламин) необ-

ходим для нормального кроветворения, созревания эритроцитов, оказывает благоприятное действие на печень и нервную систему; В<sub>с</sub> (фолиевая кислота) недостаток ее приводит к ухудшению роста; витамин С (аскорбиновая кислота) участвует во всех звеньях обмена веществ, в продуцировании поджелудочной железой — инсулина, печени — гликогена в синтезе гормонов, в обезвреживании токсических веществ; Н (биотин) входит в ряд ферментов, недостаток его приводит к гибели эмбрионов на разных стадиях их инкубации.

Основными источниками при выращивании рыб в интенсивных условиях являются корма с добавлением в их составы дополнительных витаминных препаратов, которые представлены в табл. 20.

Таблица 20

Основные витаминные препараты

Кормовой препарат микробиологического каротина (КПМК)	Не менее 5 г — каротина в 1 кг	Сыпучий порошок
Витамин А-ацетат, стабилизированный бутилокситолоуолом, бутилоксианизолом или сантохином	Кормовой без кристаллизации, 325000 МЕ/ч	«Микровит» — микрогранулы размером 100—170 мкм
Витамин В <sub>1</sub> (тиамин)	Кормовой, 92 %	Кристаллический порошок
Витамин В <sub>2</sub> (рибофлавин)	Кормовой, 88—90 %	Порошок с размером частиц не более 150 мкм
Витамин В <sub>3</sub> (пантотенат кальция рацемический)	Биологическая активность около 45 % от оптически активного	То же
Витамин В <sub>4</sub> (холинхлорид)	Кормовой, 50 % действующего начала	Порошок. Размеры частиц — носителей витамина 250—450 мкм
Витамин В <sub>5</sub>		
а) никотиновая кислота	Кормовая, 95—97 %	Кристаллический порошок с размером частиц не более 150 мкм
б) никотинат аммония	Кормовой, 90—95 %	То же
Витамин В <sub>6</sub> (пиридоксин гидрохлорид)	Кормовой, 94—95 % без кристаллизации	Порошок с размером частиц не более 100 мкм
Витамин В <sub>12</sub>	Концентрат, 100 мг и выше в 1 кг	Порошок

Витамин D <sub>2</sub>	Кормовой препарат	Дрожжи
а) облученные ультрафиолетом дрожжи, стабилизированные антиоксидантами		
б) полусинтетический, стабилизированный антиоксидантами	То же	Порошок с размером частиц 100–200 мкм
Витамин D <sub>3</sub>	Кормовой препарат	Порошок с размером частиц 100–200 мкм
Витамин Е (токоферилацетат)	То же	Порошок с размером частиц 100–200 мкм
Витамин К <sub>3</sub> (менадион)	То же	Кристаллический порошок с размером частиц не более 100 мкм

Наилучшим способом доставки рыбе витаминов являются премиксы, которыми обогащаются составы рыбных комбикормов.

#### 4.5. Использование солей микроэлементов в кормлении племенного карпа

Микроэлементы — это минеральные вещества, которые находятся в почве, воде, растительных и животных организмах в минимальных количествах. В растениях и теле животных они находятся в молекулярном и ионизированном состоянии, а также в сложных органических веществ, особенно в протеине.

Считают, что их находится около одного процента от массы в организме, но в обменных процессах организма рыбы они принимают важное значение.

В настоящее время в составах премиксов и отдельно используют соли следующих элементов:

**Йод** стимулирует активность некоторых ферментов.

**Марганец** принимает участие в реакциях дыхания.

**Цинк** активизирует ферменты фосфатазу и усиливает эффект адреналина.

**Кобальт** способствует биосинтеза витамина В<sub>12</sub>.

**Медь** влияет на мясную продуктивность.

**Железо** играет роль в процессе кровообращения.

**Магний** усиливает действие трипсина.

Для введения в премиксы, используются соли микроэлементов (табл. 21).



Основные микроэлементы и их соли,  
используемых в рыбных комбикормах и кормосмесях

Элемент	Атом- ный вес	Соли микро- и макро- элементов	Молеку- лярный вес	Содержание элемента г/г соли
Кобальт	58,94	Углекислый кобальт	118,95	0,495
- " -	58,94	Серноокислый кобальт	281,12	0,213
- " -	58,94	Хлористый кобальт	237,95	0,248
- " -	58,94	Уксуснокислый кобальт	249,09	0,237
Медь	68,54	Сернокислая медь	249,69	0,254
- " -	68,54	Углекислая медь	128,55	0,533
Железо	55,85	Железо	278,03	0,201
Цинк	65,38	Серноокислый цинк	287,56	0,227
- " -	65,38	Углекислый цинк	125,39	0,521
Марганец	54,94	Серноокислый марганец	241,08	0,228
- " -	54,94	Углекислый марганец	114,95	0,477
Йод	126,91	Йодистый калий	166,01	0,760
- " -	126,91	Йодновато-кислый калий	214,00	0,595
Магний	24,32	Серноокислый магний	246,39	0,090

Из указанных солей микроэлементов можно изготавливать премиксы из минеральных солей. Для этого необходимо иметь состава премикса. При этом необходимо помнить, что любые минеральные смеси имеют ограниченный срок годности, примерно до шести месяцев. Кроме того некоторые вещества могут быть несовместимым с другими. Например, сульфат меди несовместим с йодистым калием. Все соли макро-и микроэлементов должны быть измельчены так, чтобы они проходили через отверстия сита с диаметром отверстий 0,5–0,0 мм на 90–100 % (табл. 22).

Таблица 22

Диаметр отверстий металлических сит

Соли	Диаметр отверстий, мк
Железа	300–350
Марганца	300
Цинка	300
Меди	150–170
Кобальта	50–100
Йода	45

Составленные минеральные смеси необходимо тщательно смешивать, а затем вводится в кормовую смесь и также перемешивается.

Для этого в рыбных хозяйствах необходимо иметь смеситель и мельницу. Смеситель должен иметь мощность 24–30 оборотов в минуту.

В рыбных хозяйствах можно изготавливать минеральные смеси и вводить в корма для повышения использования скармливаемых кормов. Соли можно вводить в смеси кормов в растворенном виде.

Для составления минеральных смесей непосредственно в рыбных хозяйствах и их выработки, предлагается следующий состав (на одну тонну премикса): магний — 6 кг, марганец — 350 г, кобальт — 2,5 г, медь — 350 г, кормовой фосфат — 62 кг. К сумме солей до 1000 кг добавляются пшеничные отруби и смесь можно вводить в кормосмесь в количестве 1–2 %

#### **4.6. Использование ферментных препаратов в кормлении племенного карпа**

Химические процессы, которые проходят в живом организме протекают при участии особых специфических веществ — катализаторов, называемых ферментами или энзимами. Ферменты — это вещества белковой природы, которые ускоряют химические процессы, происходящие в организме. Установлено, что после окончания реакции ферменты остаются в прежнем количестве.

Их активность в основном зависит от рН и температуры, поэтому от этих факторов изменяется ферментативная реакция. Однако в реакциях существует предел роста скорости при повышении температуры. Например, нагревание выше 40–50 °С снижает активность ферментов.

Выявлено также сильная зависимость активности всех ферментов от кислотности среды и может проявляться в строго определенных границах рН. Так, оптимум действия пепсина отмечается при рН равной 1,5–2,0, солодовой амилазы — рН 4,7–5,2, а трипсин в пищеварительном тракте карпа действует при рН 6,8–7,1.

Каталитическая активность ферментов во многом зависит от присутствия микроэлементов — железо, медь, марганец, магний, цинк, молибден. Катионы серебра, ртути, свинца являются ингибиторами.

Название фермента складывается из латинского корня названия субстрата, на который действует фермент, или названия процесса, катализируемого данным ферментами окончания «аза». Фермент действующий в пищеварительном тракте на протеин жир и углеводы соответственно протеиназа, липаза и амилаза.

Все ферменты согласно Международной классификации разделяются на шесть классов, а каждый класс на подклассы. Пищеварительные ферменты относятся к классу гидролаз, к которому относятся все ферментные препараты

Микробиологическая промышленность для обогащения рыбных комбикормов изготавливает ферменты из класса гидролаз — амилолитические, протеолитические, пектолитические, цитолитические и целлюлозолитические. Ферменты получают двумя способами. Первый — это поверхностное выращивание микроорганизмов на твердых средах с использованием пшеничных отрубей, свекловичного жома, зерновой шелухе, стержней кукурузных початков, лузги подсолнечника и многие другие и второй — глубинное культивирование их, где в питательную среду вводят дополнительно минеральные соли.

Ферментные препараты выпускаются в виде очищенной и технической продукции, которые используются для обогащения кормов и комбикормов в животноводстве и рыбоводстве (табл. 23).

Таблица 23

Номенклатура ферментных препаратов (по А.В. Модянову)

Название микроорганизма продуцента	Основной фермент	Способ культивирования	Название ферментного препарата	Вид продукции	Условная степень очистки	Новое наименование
1	2	3	4	5	6	7
Aspergillus oryzae	Амилаза	Поверхностный	Оризин П	Культура гриба	X	Амилоризин Пх
		То же	Оризин ПК	Очищенный препарат	10X	Амилоризин П10х
	То же	Глубинный	Оризин ГК	Очищенный препарат	10X	Амилоризин Г10х
	- " -	То же	Оризин ГР	Препарат, полученный распылением	3X	Амилоризин Г3х

1	2	3	4	5	6	7
	Протеаза	Поверхностный	Оризин П	Культура гриба	X	Протеоризин Пх
	То же	То же	Оризин ПС	Упаренный сироп	2X	Протеоризин П2х
		- " -	Оризин ПК	Очищенный препарат	10X	Протеоризин П10х
	- " -	Глубинный	Оризин ГК	Культура гриба	10X	Протеоризин П12х
	- " -	Глубинный	Аваморин ГК	То же	10X	Глюкаваморин Г10х
	Пектиназа	Поверхностный	Аваморин ПП	Культура гриба	X	Пектаваморин Пх
	- " -	- " -	Аваморин ППК	Очищенный препарат	10X	Пектаваморин П10х
	- " -	Глубинный	Аваморин ГК	То же	10X	Пектаваморин Г10х
	Протеаза	Поверхностный	Аваморин ПК	- " -	10X	Протаваморин П10х
	То же	Глубинный	Аваморин ГК	- " -	10X	Протаваморин Г10х
	Липаза	То же	То же	- " -	10X	Липаваморин Г10х
	Фосфатаза	- " -	- " -	- " -	10X	Фосфамарин Г10х
	Амилаза	- " -	Субтилизин ГАК	Технический препарат	3X	Амилосубтилин Г3х
Bacillus subtilis	Протеаза	- " -	Субтилин ГК	То же	3X	Протосубтилин Г3х

*Примечания:* 1. Название каждого ферментного препарата складывается из названия основного фермента и видового названия микроорганизма-продуцента. Окончание названия фермента во всех случаях — ин.

2. Буквами Г и П обозначен способ культивирования продуцента: Г — глубинный, П — поверхностный. Содержание фермента в препарате обозначено буквой х (икс) и числом, соответствующим кратности очистки.

К основным ферментным препаратам, которыми обогащаются стартовые и производственные рыбные комбикорма относятся протосубтилин и амилосубтилин.

#### **4.6.1. Протосубтилин ГЗх**

Протосубтилин ГЗх выпускается в виде порошка после высушивания культуральной жидкости в которой проводилось глубинное культивирование *Бацилюс субтилис*. Протелитическая активность препарата — 80 ед./г. Оптимальное действие препарата — рН — 6,0, температура — 50–55 °С. Безусловно такие температурные условия для организма рыб несовместимы с ее жизнью в водной среде. Однако скармливание карпу в составе комбикормов протосубтилина при температуре воды — 20–35 °С получены положительные результаты в увеличении массы рыбы и снижению затрат корма на прирост.

Препарат протосубтилин в комбикорма или кормосмеси, изготавливаемых в фермерских рыбных хозяйствах для выращивания товарного карпа рекомендуется вводить не более 0,05 %, а в состав премикса 50 кг на тонну. Протосубтилин вводится в составы премиксов для обогащения рыбных комбикормов.

Избыточное включение в комбикорма протосубтилина вышеуказанной дозы тормозит обменные процессы организма рыб при этом повышается затраты корма на прирост массы и снижается темп роста двухлетнего карпа.

#### **4.6.2. Амилосубтилин ГЗх**

Амилосубтилин ГЗх представляет собой порошок, получаемый высушиванием культуральной жидкости при глубинном культивировании *Бацилюс субтилис*. Препарат содержит амилотитические ферменты и незначительное количество протеолитических. Амилотитическая активность препарата 150 ед./г. Оптимальные условия действия препарата при рН — 6,0, температуре — 50–55 °С.

Амилосубтилин в составы кормосмесей и в комбикорма вводится до 0,05 %, а в состав премикса (на 1 т премикса) — 50 кг. Введение сверх указанной нормы приводит к отрицательным явлениям при выращивании карпа.

## **4.7. Использование антибиотиков в кормлении племенного карпа**

Существуют некоторые виды микроорганизмов, которые в процессе своей жизнедеятельности выделяют вещества способные действовать угнетающе или уничтожать других микробов. Такие микробы назвали антибиотиками.

В настоящее время известно большое количество антибиотиков. Однако, только некоторые из них можно использовать как кормовые добавки в кормлении карпа. К ним относятся кормовые формы тетрациклины, гризин, бацитрацины, витаминин и кормарин.

### **4.7.1. Тетрациклины**

Тетрациклины в малых дозах оказывают ростостимулирующее действие, улучшает развитие внутренних органов, повышают резистентность организма, особенно молоди.

Тетрациклины в животноводстве и в рыбоводстве применяются как стимуляторы роста — биовиты 20, 40 и 80, относящиеся к кормовым формам хлортетрациклин и относятся к промежуточному продукту при получении биомицина и представляют собой высушенную мицелиальную массу продуцента с остатками питательной среды, стандартизированную добавлением пшеничных отрубей. Они представляют собой порошок коричневатого цвета, нерастворимый в воде. Необходимо учитывать то обстоятельство, что через год-два их применения, организм рыбы может к ним привыкать и не давать эффекта.

При изготовлении кормосмесей для выращивания карпа его добавляют в количестве до 5 %.

### **4.7.2. Гризин**

Гризин белый гигроскопичный порошок, растворимый в воде и метиловым спирте, используют в форме кормогризина — 5, 10 и 40.

Его используют в кормлении при выращивании карпа в прудах при изготовлении гранулированных комбикормов или пастообразных кормосмесей и вводят в количестве до 5 % от массы корма.

### **4.7.3. Бацитрацины**

Бацитрацины обладают высокой антибиотической активностью. Существуют кормовые формы бацитрацина — бациллин — 10, 20 и 30, которые растворяются в воде. Выпускают их в виде сухого порошка светло-коричневого цвета и перевозят их в крафт-мешках по 20 кг.

В рыбоводстве можно добавлять в пастообразные кормосмеси в количестве до 5 % от ее массы.

### **4.7.4. Витамицин**

Витамицин представляет собой оранжево-красный порошок кристаллы которого не растворимы в воде. Препарат обладает небольшой антибиотической активностью и нетоксичен.

Витамицин вводится в рыбные комбикорма и пастообразные кормосмеси для выращивания молоди карпа — 400 г/т.

В органах и тканях карпа остаточные количества препарата не обнаружено после выращивания его на комбикормах с витамицином.

### **4.7.5. Кормарин**

Кормарин представляет собой порошок коричневого цвета. Он является сложным пептидом, содержащим до 15 аминокислот. Он отнесен к нетоксичным веществам.

Кормарин способствует повышению коэффициента полезного действия корма у карпа, повышает реактивность организма.

В комбикорма и кормосмеси для выращивания рыб кормарин включают в количестве — 400 г/т.

Вместе с тем при использовании одного вида кормовых антибиотиков в кормлении карпа необходимо относиться с большой осторожностью, поскольку применение их длительное время может привести к его ослабевающему действию на рост и выход молоди из выращивания в связи с постепенной адаптацией пищеварительного тракта и действию одного кормового антибиотика. Наибольшая эффективность применения в кормлении рыб

кормовых антибиотиков может быть достигнута при периодической их замене.

Антибиотики обладают способностью накапливаться в органах и тканях выращиваемой рыбы.

Скармливание карпу кормовых антибиотиков должно проводиться под контролем зооветспециалистов.

#### **4.8. Использование природного цеолита в кормлении племенного карпа**

Цеолиты бывают природные и искусственные. Природные цеолиты используют как кормовые добавки в комбикормах для выращивания рыб и животных.

Наиболее ценные месторождения природных цеолитов являются в Алтайском крае (Россия), Грузинские и Сокирнянские (Украина).

Цеолиты — это природные минеральные вещества вулканического происхождения и цеолитные туфы, которые содержат до 90,0 % цеолитной основы. Химическое строение цеолита алюмосиликатное каркасного происхождения во внутрикристаллическом пространстве которого содержатся катионы щелочных и щелочноземельных металлов гидротованы молекулами воды. Важным свойством цеолитов является их способность к ионной адсорбции и легкого катионного обмена, который осуществляется без нарушения кристаллической структуры.

Эффективность использования цеолита как кормовой добавки зависит от его качественного состава. Из известных цеолитов (около 30 видов) в составе комбикорма для выращивания карпа можно использовать, как наиболее изученные и распространенные в природе — клиноптилолиты.

Природный цеолит в составе комбикормов способствует увеличению скорости роста, выживанию и общей продуктивности товарного производства карпа, происходит более активный синтез белка и жира в тканях с усилением утилизации углеводов на энергетические траты.

Цеолит, как кормовая добавка в составе комбикормов, имеет разностороннее влияние на процесс пищеварения у карпа: замедляет продвижение пищи по кишечному тракту, при этом усиливается полнота усвоения питательных веществ, способствует процессам высвобождения аминокислот во время гидролиза белка и их всасывания в кишечном тракте, повышает ак-



тивность амилолитических ферментов пищеварения, а также способствует выведению из организма тяжелых металлов, кроме свинца и кадмия.

Природный цеолит в состав комбикорма для выращивания товарного карпа с 32 % протеина и более вводится в количестве 5 %, а с содержанием протеина в комбикорме менее 30—3 %. Цеолит можно вводить в комбикорма и для выращивания молоди. Отрицательных явлений у рыб, выращенных с применением цеолита не отмечено.

## **4.9. Использование отходов разных производств и нетрадиционных кормовых средств при выращивании племенных карпов разных возрастов**

Рыбные хозяйства, специализирующиеся на выращивании племенного карпа, всегда стремятся к тому, чтобы его вырастить высокого качества с применением дешевых комбикормов и кормосмесей. Такие кормосмеси могут изготавливаться непосредственно в рыбных хозяйствах из местного сырья, а отдельные дешевые кормовые средства можно вводить как компоненты в промышленные составы комбикормов, взамен дорогих. С введением в состав комбикормов дешевых и достаточно питательных компонентов, в целом рецепты комбикормов будут дешевле, а по питательности не должны уступать промышленным комбикормам.

Перед использованием того или иного кормового сырья в кормлении племенного карпа необходимо установить содержание в них протеина, жира, клетчатки, БЭВ, энергии, витаминов, минеральных веществ, установить токсичность, а отдельные виды кормов при необходимости должны пройти ветеринарно — санитарную экспертизу.

Для включения в составы рыбных комбикормов, а так же скармливание их отдельно, используют различные отходы производств — зернового, пивоваренного, бахчевого и много других.

### **4.9.1. Корма кукурузные сухие**

Корма кукурузные сухие получают при переработки зерен кукурузы на крахмал, а получившиеся отходы, плодовые и семенные оболочки, зародыши, клейковина после их высушивания и дробления, смешивают и выпускают для скармливания при выращивании племенной рыбе рыбе.

Химический состав: протеина — 16–21 %, сумма аминокислот — 198,2 г/кг, в том числе незаменимых — 82,6, из них метионина — 4,8, лизина — 4,0; жира — 4,3; клетчатки — 8,6 %; БЭВ — 60,3 %. Содержание энергии составляет — 4532 ккал/кг, отношение энергии к протеину — 26:1. Существенным недостатком сухого кукурузного корма является недостаток лизина.

В рыбные рецепты комбикормов и кормосмеси включаются для выращивания взрослого карпа в количестве отдельно и в замен зерновых до 30 %.

Кормовой коэффициент корма кукурузного сухого — 6–7 кг/кг.

### 4.9.2. Меласса

Меласса иногда включается в составы рыбных комбикормов для выращивания ремонтных карпов в прудах. Она образуется при переработке сахарной свеклы на сахар, темно-коричневая густая масса.

Химический состав мелассы зависит от культуры ведения свекловодства и способов извлечения сахара из свеклы. Содержит 70–80 % сухих веществ, протеина — 8–9 %, сахара — 54–63 %, БЭВ — 16,7 %. Содержание энергии — 4079 ккал/кг. Энергопротеиновое отношение — 46:1. Густеет при температуре минус 10–15 °С.

В рыбные комбикорма вводится как связующее вещество при гранулировании комбикормов и как хорошая углеводистая добавка в количестве до 3 %. Мелассу можно вводить в кормосмеси, которые изготавливаются непосредственно в рыбных хозяйствах при выращивании ремонта.

Кормовой коэффициент мелассы — высокий.

### 4.9.3. Пивная дробина

Пивная дробина — это оставшейся осадок после использования зерна ячменя при производстве пива, которое замачивают, проращивают для развертывания ферментной системы, затем сушат, измельчают, добавляют зерно кукурузы или риса, полученную смесь смачивают водой, смешивают, нагревают, сусло сливают, а полученный осадок и есть пивная дробина.

В сыром виде содержит: протеина — 5–6 %; жира — 1,7 %; клетчатки — 3,7 %; БЭВ — 8,4 %. Содержание энергии составляет — 1008 ккал/кг. Отношение энергии к протеину — 18:1. Сырую пивную дробину можно использовать при выращивании ремонта

карпа, замешивать корма в при приготовлении кормосмесей непосредственно в хозяйствах или разливать по урезу воды периметра пруда для развития естественной кормовой базы в количестве 100 л на один гектар водного зеркала пруда. Пивная дробина должна быть только свежей. Хранение ее не допускается.

Кормовой коэффициент свежей пивной дробины — 30–38 кг/кг.

Пивную дробину можно скармливать, также при выращивании ремонтa, в сухом виде, в виде муки, путем введения в составы комбикормов только для выращивания взрослого карпа в прудах. Сухая пивная дробина содержит: протеина — 18–22 %; жира — 7,9 %; клетчатки — 15 %; БЭВ — 42,9 %. Содержание энергии — 4517 ккал/кг. Отношение энергии к протеину — 21:1.

В составы комбикормов для выращивания товарного карпа вводится до 15 %.

Кормовой коэффициент сухой пивной дробины 5–6 кг/кг.

#### 4.9.4. Барда

Барда — это побочный продукт спиртового производства, серого или коричневого цвета, содержит оболочки зерна или кусочки картофеля. Она образуется после дистилляции спирта из бражки, для приготовления которой используют зерно злаковых, картофель, мелассу фрукты и ряд других продуктов, которые содержат крахмал или сахар. Барда подразделяется на жидкую в которой содержится 2,0–3,0 % протеина и сухую — протеина 22–27 %. В сухой барде имеется достаточно большое количество протеина что объясняется развитием в ней дрожжей, которые участвуют в сбраживание сахара.

Барду ремонтным карпам скармливают в основном в свежем виде в процессе замешивания измельченных кормов.

В измельченные зерновые корма при выращивании сеголеток и более взрослых карпов барду рекомендуется вводить в составе сухих кормов до 30 %.

Кормовой коэффициент сырой барды свыше 30 кг/кг, а сухой 4–6 кг/кг.

#### 4.9.5. Хлорелла

Хлорелла — это одноклеточная зеленая водоросль. Она легко приспосабливается к разнообразным условиям внешней среды, способна использовать углерод из различных органических источников, главным образом из углеводов. Растет на неорганической среде с минеральными источниками азота(нитраты, соли

аммония), но может использовать и некоторые органические соединения (например, мочевины). Оптимальная температура для роста хлореллы и составляет для мезофильных форм 25 °С, для термофильных форм — 40 °С

Химический состав клеток хлореллы изменчив. Содержание белка может колебаться в пределах 8–88 %, жира — 4–8,5 %, углеводов — 6–37 % от сухой биомассы. Энергии может быть максимумом 7400 ккал/кг или 31,0 МДж.

В рыбоводстве для выращивания товарного карпа и молоди рекомендуется скармливать по технологии использования ГГА и спирулины и в зависимости потребности в протеине.

Кормовой коэффициент хлореллы 3–4 кг/кг прироста массы.

#### 4.9.6. Спирулина

Спирулина — это синезеленая водоросль, которую можно выращивать в искусственных условиях и использовать, как компонент в составе рыбных комбикормов. Ее можно также использовать и как биостимулятор в рыбоводстве, птицеводстве, свиноводстве, шелководстве.

Питательные свойства ее следующие: протеина — 38,5 %, жира — 10,0, энергии — 4695 ккал/кг или 19,7 МДж, сумма аминокислот 347,6 г/кг в том числе незаменимых 163 из них метионина — 4,6, лизина — 14,4.

Рекомендуется использовать для кормления взрослого ремонтного карпа до 10 % по технологии приготовления ее скармливания в составе пастообразных кормосмесей как ГГА, а также ее проваривать.

#### 4.9.7. Амарант (Украинский)

Растение амарант относится к крестоцветным. В кормлении ремонтного карпа можно использовать стебли, семена и жмых. В стеблях молочной спелости протеина содержится 2–3 %, жира до 1%. В семенах протеина содержится 23%, жира 5,3%, клетчатки 3,4%, БЭВ 49,1%. Количество энергии содержится 3160 ккал/кг или 13,3 МДж.

Для скармливания двухлетнему карпу рекомендуется скармливать с отсевом комбикорма, замешивать на воде и раздавать в пастообразном виде. Рекомендуется вводить 10–30%.

Семена амаранта сеголеткам и двухлетнему карпу скармливают в составе изготовленных кормосмесей и вводят в подробленном виде в количестве 10–15 %.

Расчетный кормовой коэффициент 6–8 кг/кг прироста массы.

карпа, замешивать корма в при приготовлении кормосмесей непосредственно в хозяйствах или разливать по урезу воды периметра пруда для развития естественной кормовой базы в количестве 100 л на один гектар водного зеркала пруда. Пивная дробина должна быть только свежей. Хранение ее не допускается.

Кормовой коэффициент свежей пивной дробины — 30–38 кг/кг.

Пивную дробину можно скармливать, также при выращивании ремонтa, в сухом виде, в виде муки, путем введения в составы комбикормов только для выращивания взрослого карпа в прудах. Сухая пивная дробина содержит: протеина — 18–22 %; жира — 7,9 %; клетчатки — 15 %; БЭВ — 42,9 %. Содержание энергии — 4517 ккал/кг. Отношение энергии к протеину — 21:1.

В составы комбикормов для выращивания товарного карпа вводится до 15 %.

Кормовой коэффициент сухой пивной дробины 5–6 кг/кг.

#### 4.9.4. Барда

Барда — это побочный продукт спиртового производства, серого или коричневого цвета, содержит оболочки зерна или кусочки картофеля. Она образуется после дистилляции спирта из бражки, для приготовления которой используют зерно злаковых, картофель, мелассу фрукты и ряд других продуктов, которые содержат крахмал или сахар. Барда подразделяется на жидкую в которой содержится 2,0–3,0 % протеина и сухую — протеина 22–27 %. В сухой барде имеется достаточно большое количество протеина что объясняется развитием в ней дрожжей, которые участвуют в сбраживание сахара.

Барду ремонтным карпам скармливают в основном в свежем виде в процессе замешивания измельченных кормов.

В измельченные зерновые корма при выращивании сеголеток и более взрослых карпов барду рекомендуется вводить в составе сухих кормов до 30 %.

Кормовой коэффициент сырой барды свыше 30 кг/кг, а сухой 4–6 кг/кг.

#### 4.9.5. Хлорелла

Хлорелла — это одноклеточная зеленая водоросль. Она легко приспосабливается к разнообразным условиям внешней среды, способна использовать углерод из различных органических источников, главным образом из углеводов. Растет на неорганической среде с минеральными источниками азота(нитраты, соли

аммония), но может использовать и некоторые органические соединения (например, мочевины). Оптимальная температура для роста хлореллы и составляет для мезофильных форм 25 °С, для термофильных форм — 40 °С

Химический состав клеток хлореллы изменчив. Содержание белка может колебаться в пределах 8–88 %, жира — 4–8,5 %, углеводов — 6–37 % от сухой биомассы. Энергии может быть максимумом 7400 ккал/кг или 31,0 МДж.

В рыбоводстве для выращивания товарного карпа и молоди рекомендуется скармливать по технологии использования ГГА и спирулины и в зависимости потребности в протеине.

Кормовой коэффициент хлореллы 3–4 кг/кг прироста массы.

#### 4.9.6. Спирулина

Спирулина — это синезеленая водоросль, которую можно выращивать в искусственных условиях и использовать, как компонент в составе рыбных комбикормов. Ее можно также использовать и как биостимулятор в рыбоводстве, птицеводстве, свиноводстве, шелководстве.

Питательные свойства ее следующие: протеина — 38,5 %, жира — 10,0, энергии — 4695 ккал/кг или 19,7 МДж, сумма аминокислот 347,6 г/кг в том числе незаменимых 163 из них метионина — 4,6, лизина — 14,4.

Рекомендуется использовать для кормления взрослого ремонтного карпа до 10 % по технологии приготовления ее скармливания в составе пастообразных кормосмесей как ГГА, а также ее проваривать.

#### 4.9.7. Амарант (Украинский)

Растение амарант относится к крестоцветным. В кормлении ремонтного карпа можно использовать стебли, семена и жмых. В стеблях молочной спелости протеина содержится 2–3 %, жира до 1%. В семенах протеина содержится 23%, жира 5,3%, клетчатки 3,4%, БЭВ 49,1%. Количество энергии содержится 3160 ккал/кг или 13,3 МДж.

Для скармливания двухлетнему карпу рекомендуется скармливать с отсевом комбикорма, замешивать на воде и раздавать в пастообразном виде. Рекомендуется вводить 10–30%.

Семена амаранта сеголеткам и двухлетнему карпу скармливают в составе изготовленных кормосмесей и вводят в подробленном виде в количестве 10–15 %.

Расчетный кормовой коэффициент 6–8 кг/кг прироста массы.

## **5. ИСПОЛЬЗОВАНИЕ ДЛЯ ОБОГАЩЕНИЯ КОМБИКОРМОВ И КОРМОСМЕСЕЙ В КОРМЛЕНИИ ПЛЕМЕННЫХ КАРПОВ СТИМУЛЯТОРОВ РОСТА В КОМПЛЕКСЕ И ОТДЕЛЬНО**

---

### **5.1. Премиксы**

Премиксы — это однородная смесь измельченных до необходимой крупности микродобавок и наполнителя, используемая для обогащения комбикормов и белково-витаминных добавок.

Премиксы для обогащения рыбных рецептов комбикормов формируются из витаминов, макро- и микроэлементов, аминокислот, ферментных препаратов, антиокислителей (антиоксиданты) на основе потребностей карпа и их действия в организме рыб, значение которых в отдельности описаны в предыдущих главах. Основное назначение премиксов, в составе комбикормов для карпа заключается в том, чтобы максимально стимулировать обмен веществ с помощью повышения активности пищеварительных ферментов в направлении получения наивысшей продуктивности при минимальных затратах кормов на прирост ее массы.

Все вещества, входящие в состав премиксов подразделяются (Справочник по кормовым добавкам, 1975) на:

*Вещества, влияющие на свойства корма* — это вещества, которые воздействуют на корм и его питательные вещества, улучшают их усвоение, поедаемость рыбой и сохранность их. К ним относятся антиоксиданты — вещества, которые в комбикормах стабилизируют жиры, жирорастворимые витамины и каротин.

*Вещества, влияющие на общее состояние организма рыб*, которые воздействуют на угнетение нервной системы и называются транквилизаторами.

Под их действием ослабевает реакция на общую обстановку организма.

*Вещества, обладающие лечебным и профилактическим действием*, применяются для лечения и профилактики инвазионных заболеваний рыб и могут стимулировать рост молоди. К ним относятся — фурацилин, фурадонин, нитрофуразон.

*Вещества, обладающие лечебным и биостимулирующим действием*, применяются в премиксах как лечебные и кормовые препараты. К ним относятся препараты антибиотиков, которые действуют на микрофлору желудочно-кишечного тракта и непосредственно на организм рыб.

*Антиокислители*, которые могут быть естественные и искусственные.

К естественным относятся — ксантофил, госсипол, витамин Е (токоферол).

К синтетическим антиокислителям относятся — бутилоксизол, сантохин, дилудин и некоторые другие, их вводят в составы премиксов.

## 5.2. Витамины

Значительную роль в регуляции обменных процессов в организме рыб играют также витамины, которые должны быть включены в состав премиксов. Так, дефицит в организме витамина Д сопровождается нарушением утилизации фосфорнокислых солей из кишечника и одновременно снижением содержания фосфора и кальция в крови, что ведет к изменению обменных процессов в костях.

Дополнительное введение в комбикорма витамина Д предусматривает восстановление способности костной ткани утилизировать фосфорнокислый кальций и нормализацию в ней обменных процессов.

Целесообразно обогащение искусственных гранулированных комбикормов витамином Е, участвующим в окислительно — восстановительных процессах. Важная роль принадлежит витамину Е в препятствии преждевременного окисления искусственных гранулированных комбикормов, особенно с высоким содержанием в них мясо-костной и рыбной муки.

Необходимо также введение в комбикорм витаминов группы В. Недостаточное содержание в организме витамина В<sub>1</sub> сопровождается значительным нарушением углеводного обмена. Дополнительное введение в корм пивных дрожжей, богатых витами-



ном  $B_1$  способствует усилению интенсивности роста рыб, повышению их выживаемости и увеличению потребления искусственных гранулированных комбикормов.

Недостаточное содержание в рационе рибофлавина (витамин  $B_2$ ) приводит к снижению интенсивности тканевого дыхания, окислительных процессов, замедлению скорости роста организма рыб.

Важным является оптимальное содержание в организме рыб пантотеновой кислоты (витамин  $B_3$ ), способствующей лучшей утилизации экзогенного протеина и жиров при использовании их в пластическое обмене. Пантотеновая кислота, как и некоторые другие витамины, в частности холин (витамин  $B_4$ ) играют существенную роль в тканевом перераспределении поступивших с пищей жиров.

Общеизвестна тесная взаимосвязь между витаминами и микроэлементами, а также их синергическое действие на отдельные звенья метаболических процессов в организме животных и рыб. Многие микроэлементы способствуют образованию витаминов, а также их утилизации и использованию организмом.

Метаболизм меди и цинка тесным образом связана с обменом витаминов  $A_1$ ,  $B_1$ ,  $C$ . Цинк является синергистом витамина  $B_1$ . При  $B_1$  — гиповитаминозах в органах и тканях животных и рыб уменьшается содержание этого микроэлемента, оптимальное количество которого способствует депонированию витамина  $B_1$ . Депонирующим свойством по отношению к витаминам  $B_1$  и  $C$  обладает (кроме цинка) ионы кобальта и марганца.

Наличие оптимального количества в тканях кобальта обуславливает накопление в организме витамина  $A$ , а также усвоение витаминов  $A$ ,  $E$ ,  $C$ . Кобальт входит в структуру витамина  $B_{12}$ , составляя до 15 % его массы. Этот микроэлемент в значительной мере усиливает активность витамина, тогда как активирующее действие самого кобальта в составе витамина  $B_{12}$  повышается примерно в 50 раз. Недостаточное содержание в организме кобальта сопровождается нарушением обмена витаминов  $B_{12}$  и  $PP$ .

Высококалорийные комбикорма требуют повышенного количества витаминов  $B_3$  и  $B_4$ .

### 5.3. Макро- и микроэлементы

К макроэлементам относятся кальций, фосфор, кремний, магний, натрий, калий, сера, хлор, которых в кормах и организме рыб содержится около 0,01 % каждого. Они содержатся в сос-

тавах и тканях, играют важную роль в обмене воды и органических веществ, а также усвоения питательных веществ.

К микроэлементам относятся йод, марганец, цинк, кобальт, медь, железо, магний, которые содержатся в воде, кормах, рыбе в количестве менее 0,001 % каждый. Несмотря на то, что количество макро- и микроэлементов в организме ничтожно малое, роль их в жизнедеятельности организма карпа исключительно важная.

Макро- и микроэлементы вводят в комбикорма и премиксы в виде солей, пригодных для скармливания рыбе и они должны отвечать по своим качествам Государственным стандартам.

Обогащение комбикормов микро- и макроэлементами, при необходимости отдельно, предусматривает полноценную замену одних солей другими одноименных металлов. Замена соли производится на основе определения содержания микро- и макроэлемента в одном грамме соли (табл. 21). Например, вместо 1 г углекислого кобальта, содержащего 0,495 кобальта, необходимо ввести 2 г сернокислого кобальта, содержащего 0,213 кобальта в 1 г соли и 2 г хлористого кобальта, в 1 г соли которого содержится 0,248 г металла.

При приготовлении витаминно-минеральных премиксов целесообразно витаминные и минеральные препараты хранить отдельно во избежание разрушения витаминов под влиянием микро- и макроэлементов.

Перед введением в премиксы солей минеральных добавок их измельчают на дробилках.

## 5.4. Белково-витаминные добавки (БВД)

Белково-витаминные добавки (БВД) — это однородная смесь, измельченная до необходимой крупности высокобелковых кормовых средств и микродобавок, используемых с целью приготовления комбикормов и кормосмесей для кормления рыб.

При изготовлении кормосмесей непосредственно в рыбных хозяйствах из нетрадиционных кормовых средств с небольшим содержанием в них протеина (5–15 %), а также имеющиеся некоторых компонентов, которые необходимо использовать при кормлении рыб в вегетационный период, используют белково-витаминные добавки (БВД), которые изготавливает комбикормовая промышленность или можно изготовить самостоятельно в хозяйствах.

БВД изготавливают из рыбной муки, мясо-костной муки, шротов, бобовых, кормовых дрожжей, витаминно-минеральных

премиксов, соответствующего назначения. Выработка полноценных кормосмесей в рыбных хозяйствах значительно экономичнее, так как сокращаются расходы на перевозку готовых комбикормов и компонентов из комбикормовых заводов, в одних руках концентрируется изготовление и потребление кормосмесей, что позволяет более экономично и эффективно использовать кормовые средства, изготавливать их целенаправленно. При разработке БВД учитывается потребность того или иного вида и возраста рыб в питательных веществах, физиология пищеварения, влияние БВД на качество продукции, определяется химический состав кормов из местных ресурсов, их питательность. Кормосмеси, состоящие из БВД и местных ресурсов, должны обеспечивать организм племенных карпов и ремонт всеми элементами эффективного питания (табл. 24).

Таблица 24

Составы белково-витаминных добавок для комбикормов при выращивании племенных карпов разных возрастов

Компоненты, %	Белково-витаминные добавки (БВД)	
	1	2
Рыбная мука	15	—
Мясо-костная мука	8	8
Подсолнечный шрот	30	35
Горох (молотый)	5	5
Пшеничные отруби	7	4
Дрожжи кормовые	32	45
Премикс	3	3
Итого	100	100
Содержание протеина, %	42	40

В БВД для выращивания племенных карпов разных возрастов должно содержаться протеина не менее — 40—50 %.

В условиях рыбных хозяйств можно изготавливать кормосмеси с БВД и даже сам состав БВД, но для этого необходимо иметь все составляющие компоненты. БВД изготавливаются только в рассыпном виде. Для определения количества введения БВД в компоненты местных ресурсов или зерна, можно пользоваться следующей формулой:

$$X = \frac{(\hat{a} - \hat{a}) * 100}{\hat{a} - \hat{n}}$$

где  $a$  — % протеина в БВД;  $b$  — необходимый % протеина в кормосмеси;  $c$  — % протеина в компоненте.

*Пример:* необходимо приготовить кормосмесь с 20 % протеина из компонента, содержащего 10 % протеина и 42 % БВД. Чтобы определить сколько весовых частей (кг, т) компонента ( $X$ ) необходимо добавить на 100 частей БВД, в формулу подставляют числовые значения и получают:

$$X = \frac{(42 - 20) * 100}{20 - 10} = 220,$$

следовательно на 100 кг БВД необходимо добавить 220 кг компонента с 10 % протеина. Соотношение должно быть — 1:2,2. Протеина в кормосмеси будет содержаться — 20 %.

Если будет несколько компонентов в равных или разных пропорциях то в формулу можно ввести показатели среднего содержания протеина в смеси.

Кормосмеси, приготовленные непосредственно в рыбных хозяйствах с БВД, скармливают в тестообразном состоянии или в виде гранул, если в хозяйстве имеется гранулятор.

## **6. КОМБИКОРМА ДЛЯ ВЫРАЩИВАНИЯ ПЛЕМЕННОГО КАРПА РАЗНЫХ ВОЗРАСТОВ В ПРУДОВЫХ РЫБНЫХ ХОЗЯЙСТВАХ**

---

Для выращивания племенных карпов разного возраста используют в большом количестве специально разработанные стартовые и продукционные комбикорма, изготавливаемые в виде различных диаметров крупки и гранул, для выращивания карповых рыб

Комбикорм — это сложная однородная смесь очищенных и измельченных до необходимой крупности различных кормовых средств и ростостимулирующих веществ, обеспечивающих полноценное кормление рыбы для получения высокой рыбопродуктивности, подготовки производителей и качественного потомства их при выращивании в разных условиях содержания — прудах, садках, бассейнах и лотках.

Нередко рыбные хозяйства сами изготавливают пастообразные кормовые смеси (кормосмесь), состоящих из кормовых нетрадиционных средств и отсевов комбикормов. Такую кормосмесь можно отнести к упрощенному составу комбикормов.

Кормосмесь — это простая однородная смесь измельченных компонентов до необходимой крупности, которая приготавливается перед кормлением рыб хозяйством, как правило в тестообразном виде.

Стартовые комбикорма — это комбикорма мелких фракций, предназначенных для подращивания личинок рыб и выращивания молоди разных видов рыб.

Продукционные — это комбикорма разных более крупных фракций, предназначенных для выращивания разных видов рыб старших возрастов карпа.

Кроме стартовых и продукционных комбикормовые предприятия изготавливают лечебные комбикорма для скармливания рыбе с различными лечебными препаратами.

Для выращивания племенной молоди карпа, производителей, разработано ряд рецептов стартовых и продукционных комбикормов, которые изготавливают комбикормовые предприятия. Комбикорма выпускаются для выращивания карпа в прудах и промышленных условиях и сформированы они из компонентов, которые в составе комбикормов удовлетворяют по своей питательности потребности карповых рыб в питательных веществах.

Государственные комбикормовые заводы изготавливают по утвержденным рецептам, в основном стартовые и продукционные, для выращивания товарного карпа, молоди и производителей в прудовых условиях.

Отраслевые комбикормовые заводы изготавливают по специальным, утвержденным рецептам, стартовые и продукционные комбикорма для выращивания молоди и товарной рыбы (карпа).

Каждому рецепту комбикормов на Государственных комбикормовых заводах, как для выращивания животных, так и для выращивания рыб присваиваются номера, установленные по специальной Инструкции. Для рыбных комбикормов установлен номер с 110 по 119. Номера 110-1, 110-2 и так далее присвоены рецептам комбикормов, предназначенным для выращивания молоди и производителей карпа в прудах.

Для достижения полноценности комбикормов в каждый состав в обязательном порядке необходимо вводить компоненты, которые могут, в определенном количестве и соотношении с другими, быть менее питательными, но обеспечивать требуемое количество протеина, энергии, жира и других питательных веществ (табл. 25).

Таблица 25

Нормы обязательного введения основных компонентов  
в стартовые комбикорма

Компоненты, %	Комбикорма для выращивания племенного карпа		
	Выращивания личинок карповых рыб до 1 г	Выращивания молоди в прудах до 5-10 г	Выращивания сеголеток в прудах до 30-35 г
1	2	3	4
Рыбная мука, не болес	40,0	10,0	3,0
Мясо-костная мука	5,0	5,0	3,0

1	2	3	4
Кормовые дрожжи, не более	50,0	15,0	10,0
Шроты, не более	20,0	50,0	50,0
Премикс, не более	1-2	1-2	1-2
Мел	—	1-2	1-2

В комбикормах для подращивания личинок карповых рыб должно содержаться не менее 40 % протеина и они должны состоять из высококачественных кормов разных видов животного и растительного происхождения

С возрастом потребности (протеина, жира) у молоди карповых рыб понижаются. В ранний постэмбриональный период она переходит на активное питание естественной пищей, в основном зоопланктоном, развитие которого зависит от формирования его различными рыбохозяйственными приемами. В комбикормах для выращивания молоди карповых рыб содержание протеина должно быть не менее 26 % и это не зависит от содержания зоопланктона в прудах, а будет зависеть от норм скармливания этого комбикорма молоди. Чем больше зоопланктона, тем меньше необходимо комбикорма.

Стартовые комбикорма для выращивания личинок карповых рыб вырабатываются в виде муки с диаметром частиц в среднем 0,1–0,2 мм, а с возрастом размер частиц увеличивается и для кормления молоди уже вырабатываются в виде крупки размером 0,2–0,3 мм.

При выращивании племенного карпа разных возрастов в прудах питательность продукционных комбикормов снижается — протеина в комбикормах должна быть не менее 26 %. В состав комбикормов входит в основном компоненты животного и растительного происхождения, такие как рыбная мука, шроты, пшеница, а также кормовые дрожжи (табл. 26) и зависит от условий выращивания в прудах, садках и бассейнах.

Изготавливаемые комбикорма и кормосмеси из собственного комбикормового сырья для выращивания товарного карпа в прудах и, особенно для выращивания в садках и бассейнах, должны быть полноценными и экономически выгодными.

Научно-исследовательскими институтами (ВНИИПРХ, ИРХ Украинской академии аграрных наук) разработано ряд рецептов стартовых и продукционных комбикормов, которые рекомендуются изготавливать комбикормовым заводам.

Нормы обязательного введения основных компонентов в продукционные комбикорма для выращивания племенного карпа в прудах, садках и бассейнах

Компоненты, %	Комбикорма для выращивания карпа		
	в прудах	в садках и бассейнах	производителей карпа и племенной молоди
Рыбная мука, не более	1–3	20,0	3,0
Мясо-костная мука	2,0	10,0	2,0
Кормовые дрожжи, не более	5,0	20,0	10,0
Шроты, не более	55,0	45,0	55,0
Премикс, не более	2,0	2,0	2,0
Мел	1–2	1–2	1–2

### 6.1. Комбикорма для кормления племенных личинок карпа в прудах

Стартовый комбикорм РК-С для подрачивания и выращивания личинок племенного карпа разработан ВНИИПРХ. Выращивание племенных личинок карпа рекомендуется проводить в условиях выростных прудов, лотках или бассейнах с посадкой их на выращивание согласно рыбоводно-биологическим нормам для эксплуатации прудовых хозяйств при племенной работе (табл. 27).

Таблица 27

Состав стартового комбикорма (рецепт РК-С) для выращивания личинок и мальков карпа и растительноядных рыб массой до 1 г

Компоненты	Содержание, %	Заменители
1	2	3
Мука рыбная	35	Не заменяется
Эприн (этаноловые дрожжи)	50	Не заменяется
Казеинат натрия	6	На сухой обрат
Мука пшеничная	5	Не заменяется
Растительное масло	1,5	На рыбий жир



1	2	3
Метионин	1,5	Не заменяется
Премикс ПФ-1В	1	На ПФ-2В, П111-3 Укр. ПМ-1
Итого	100	
Содержание:		
Сырого протеина, % не менее	45	
Сырого жира, % не более	8	
Сумма аминокислот, г/кг	400	
В т. ч. незаменимых	170,0	
из них метионина	10,0	
лизина	31,0	
Энергии, ккал/кг	4409	
МДж/кг	18,5	

Изготовленный шеленидный стартовый комбикорм предназначен для подращивания личинок карпа в лотках на обычных и теплых водах по нормам, разработанными научными организациями. С применением его в период подращивания за короткие сроки (14-30 дней) можно достигнуть средней массы до 1 г.

Стартовые рецепты комбикормов для подращивания племенных личинок карпа массой до 1 г, разработанные ИРХ УААН представлены в табл. 28.

Таблица 28

Составы комбикормов для подращивания племенных личинок карпа в лотках и прудах массой до 1 г

Компоненты	Стартовые рецепты (СК) комбикормов:				
	1-77	1-9	3-9	3-81	5-87
1	2	3	4	5	6
Пищевой альбумин	45	23	9		
Рыбная мука	18	1	17	25	15
Сухое молоко	20	27	24	11	
Мясо-костная мука					11
Кормовые дрожжи	10	45	45	40	40
Агар-агар	2				
Шрот: соевый	2		2	14	
подсолнечный					20
Отруби пшеничные	2			3	5

1	2	3	4	5	6
Мука гороховая	—	—	—	5	—
Мука пшеничная	—	—	—	3	7
Травяная мука	—	2	1	—	—
Премикс П III-3	1	2	2	3	1
Итого	100	100	100	100	100
Сырого протеина, %	63,7	48,9	42,7	45,7	41,3
Сырого жира, %	5,8	11,6	9,6	5,3	5,0
Сырой клетчатки, %	2	2	2	2,5	2
Сумма аминокислот, г/кг	503	440	387	417,1	373
в т. ч. незаменимых	201	180	143	182	138
из них метионина	8,3	7,5	7,0	5,7	4,5
лизина	30,9	24,5	22,2	28,7	21,0
Энергии, ккал/кг	4519	4695	4515	4578	4231
МДж/кг	18,9	19,7	18,9	19,2	17,7

Стартовые комбикорма для подращивания выращиваемых племенных личинок карпа разных пород и типов должны отвечать разработанным техническим требованиям на них (табл. 29).

Таблица 29  
Технические требования на изготовление кормосмеси

Показатели	Норма и характеристика показателей
1	2
1. Внешний вид	Пылеобразная смесь, соответствующая набору доброкачественных компонентов данного комбикорма без затхлости, признаков плесени и посторонних запахов.
2. Влажность, % не более	13,5
3. Крупность размола исходного сырья, мм	0,01-0,02
4. Размер частиц готового комбикорма, мм при массе личинок:	
0,9-5,0 мг	0,08-1,0
6,0-10 мг	0,1-0,3
11,0-20,0	0,4-0,6
21-50 мг	0,6-1,0

1	2
5. Содержание сырого протеина, %	40–70
6. Содержание сырого жира, %	4–11
7. Содержание сырой клетчатки, % не более	3,0
8. Удельная масса частиц корма, г/см <sup>3</sup>	0,8–1,0

Все компоненты, входящие в состав комбикорма, должны быть измельчены до 0,01–0,02 мм, составлены и взвешены по рецепту, хорошо перемешаны в однородную массу, затем загранулированы, охлаждены, подроблены и рассеяны до нужного требования для скармливания их личинкам.

Другой способ получения пылевидных кормов по рецепту можно изготавливать непосредственно в хозяйстве. Однородную сухую кормовую смесь замачивают в воде до густого теста, намазывают на полиэтиленовую пленку, сушат на воздухе без доступа солнечных лучей или теплоструйным воздухом, затем измельчают и делают рассев по фракциям.

## 6.2. Комбикорма для кормления племенных сеголеток карпа при выращивании в прудах

Из множества разработанных рецептов комбикормов представлены наиболее эффективные составы стартовых рецептов комбикормов, которые разработаны ВНИИПРХ и ИРХ УААН для выращивания сеголеток карпа в прудах и тепловодных рыбных хозяйствах для интенсивного рыбоводства. Однако, учитывая значительно меньшую посадку племенной молоди на единицу прудовой площади указанные составы можно рекомендовать для их скармливания при выращивании в прудах в сочетании с естественной пищей, даже при развитии зоопланктона ниже нормативной (табл. 30, 31, 32).

Таблица 30

Комбикорма (рецепт 12-80) для выращивания племенной молоди карпа массой от 1 до 40 г в прудах и тепловодных хозяйствах (ВНИИПРХ)

Компоненты	%	Заменители
1	2	3
Мука рыбная	20	Не заменяется
Мука мясокостная	11	Не заменяется

1	2	3
Белково-витаминный концентрат	20	Не заменяется
Дрожжи кормовые (гидролизные)	10	Не заменяется
Шрот подсолнечный	18	Шрот соевый
Пшеница дробленая	16	Не заменяется
Меласса	3	Пшеничная мука низкосортная
Метионин	0,5	Не заменяется
Премикс П5-1	1,5	ПМ-2
Итого	100	
Содержание:		
Сырого протеина, %	40	
Сырого жира, %	4-6	
Сумма аминокислот, г/кг	360	
В т. ч. незаменимых	178	
Из них метионина	5-10	
лизина	20-25	
Энергии, ккал/кг	4139	
МДж/кг	17,3	

Таблица 31

Комбикорма (рецепт РЗГК-1) для выращивания сеголетков прудового карпа массой от 1 до 40 г (ВНИИПРХ)

Компоненты	%		Заменители
	1	2	
1	2	3	4
Рыбная мука	3	3	Не заменяется
Мука мясокостная	1	1	Не заменяется
Мука пшеничная	12	43	Не заменяется
Мука травяная	2	2	Не заменяется
Дрожжи	4	4	Не заменяется
Пшеница дробленая	11	—	На муку пшеничную до 100 %
Ячмень дробленый	20	—	На просо до 100 %
Шрот соевый	17	17	Не заменяется
Шрот подсолнечный	30	30	Не заменяется
Итого	100	100	
Содержание:			
Сырого протеина, %	28,3	34,0	
Сырого жира, %	4-5	4-5	

1	2	3	4
Сумма аминокислот, г/кг	242,6	261	
в т. ч. незаменимых	222,7	250,0	
Из них метионина	2,59	3,0	
лизина	11,81	15,0	
Энергии, ккал/кг	4201	4300	
МДж/кг	17,6	18,0	

Таблица 32

Продукционные комбикорма (рецепт ВБС-РЖ)  
для выращивания в прудовых хозяйствах сеголеток карпа,  
массой от 1 до 25 г и выше (ВНИИПРХ)

Компоненты	%	Заместители (в отношении)
Соевый шрот	5	Горох (1:1,5)
Подсолнечный шрот	20	Соевый шрот (1:0,75)
Ячмень	20	Пшеница (1:1)
Горох	10	Соевый шрот (1:0,7)
Пшеница	20	Ячмень (1:1)
Гидролизные дрожжи	4	БВК (1:0,7)
Рыбная мука	16	Крилевая мука(1:1)
Отруби пшеничные	4	Ячмень, пшеница(1:1)
Итого	100	
Содержание:		
Сырого протеина, не менее, %	26	
Сырого жира, %	3,0	
Сумма аминокислот, г/кг	243,2	
В т. ч. незаменимых	102,7	
из них метионина	2,6	
лизина	11,8	
Энергии, ккал/кг	3621	
МДж/кг	15,2	

После подращивания личинок карпа и зарыбления ими прудов, садков и других ограниченных емкостей ИРХ УААН разработаны более дешевые составы комбикормов для выращивания в дальнейшем молоди карпа до стандартной массы 25–35 (табл. 33).

Стартовые рецепты комбикормов  
для выращивания высококачественных сеголеток карпа  
массой 25–35 г (ИРХ УААН)

Компоненты	Рецепты комбикормов			
	1	2	3	4
Пшеница	21	21	25	27
Ячмень	—	—	—	—
Кукуруза	—	—	3	3
Шроты или жмых: соевый	—	—	2	2
подсолнечный	20	20	35	36
Кормовые дрожжи	37	30	15	10
Рыбная мука	3	9	2	3
Мясо-костная мука	10	—	5	5
Отруби пшеничные	5	5	10	11
Травяная мука	3	3	1	1
Костная мука	—	11	1	1
Премикс П111-3	1	1	1	1
Итого	100	100	100	100
Содержание:				
Сырого протеина, %	34,3	37,6	32	31
Сырого жира, %	3,4	3,4	4,0	4,0
Сырой клетчатки, %	4,8	4,5	4,5	4,5
Сумма аминокислот, г/кг	300	336	295	290
В т. ч. незаменимых	146	157	140	141
Из них метионина	4–5	5	4–5	4–5
лизина	20–25	31	20–23	25–26
Энергии, ккал/кг	4127	4118	4000	4100
МДж/кг	17,3	17,3	16,8	17,2

Применение указанных рецептов комбикормов в Технологии выращивания высококачественных сеголеток карпа будет способствовать выходу их из зимовки и дальнейшему повышению качества выращиваемых племенных карпов.

### 6.3. Комбикорма для кормления в прудах племенных двух-, трех-, четырех-, пятилеток и карпов более старших возрастов

В дальнейшем при выращивании племенных двух-, трех-, четырех-, пятилеток и более старших возрастов карпа, с учетом нормативных посадок, рекомендуется применять составы комбикормов с содержанием в них протеина не менее 26 %, которое обеспечит, совместно с питанием естественной пищей, получение высококачественных особей способных хорошо переносить зимовку и достигнуть нормального для карпа формирования половых продуктов.

Составы комбикормов для выращивания указанных возрастов карпа, которые рекомендуется использовать в кормлении, разработанные и утвержденные для изготовления Государственными или межведомственными и частными комбикормовыми заводами.

Составы комбикормов разрабатываются научно-исследовательскими организациями. ВНИИПРХ разработал рецепты 110-1 для выращивания в прудах ремонта и производителей и 111-1, который можно использовать для выращивания двух- и более старших возрастов при выращивании племенных карпов (табл. 34).

Таблица 34

Составы комбикормов для выращивания карповых рыб разных возрастов, вырабатываемых Государственными комбикормовыми заводами

Компоненты	Рецепты		
	110-1	110-2	111-1
I	2	3	4
Шроты и жмыхи (не менее двух видов)	49	50	50
Зерновые злаки	24	9	24
Зерновые бобовые	15	10	10
Отруби пшеничные	—	20	6
Дрожжи кормовые	4	—	4
Рыбная мука	5	10	3
Хвойная или травяная мука	2	—	2
Мел	1	1	1
Итого	100	100	100

1	2	3	4
Содержание:			
Сырого протеина, %	30,0	35,3	30,0
Сырого жира, %	3,5	5,5	3,5
Сырой клетчатки, %	10	7,7	10
Кальция, %	3,5	3,5	3,5
Фосфора, %	4,5	4,5	4,5
Количество энергии, ккал/кг	3703	4027	3779
МДж/кг	15,5	16,9	15,8
Биомицина, млн. и. е.	—	10	10

Выращивание племенной молоди и более старших возрастных групп карпа при нормативной посадке с использованием указанных рецептов комбикормов, проводят по технологиям разработанным научными организациями.

Кроме того, ВНИИПРХ и ИРХ УААН разработано ряд рецептов комбикормов для выращивания товарного карпа при больших плотностях посадок, которые можно применять при выращивание племенных двух-, трех-, четырех-, пятилетних карпов и старших возрастных групп хорошего качества, табл. 35, 36, 37).

Таблица 35

Продукционный комбикорм рецепта 16–80  
для выращивания карпа от 40 г

до товарной массы в индустриальных тепловодных хозяйствах

Компоненты	%	Заменители
1	2	3
Мука рыбная	10	
Дрожжи кормовые (гидролизные)	10	
БВК	14	
Шроты подсолнечные или соевые	30,5	
Пшеница дробленая	19	Не заменяется
Меласса	3	На пшеничную муку до 100 %
Фосфат неорганический	1	
Метионин	0,5	Не заменяется
Мел	1	
Премикс П5-1 (бройлерный)	1	ПМ-2 до 100 %
Итого	100	



1	2	3
Содержание:		
Сырого протеина, %	37,0	
Сырого жира, %	5--7	
Сумма аминокислот, г/кг	323,4	
В т. ч. незаменимых	140,638	
Из них метионина	8,814	
лизина	21,328	
Энергии, ккал/кг	3976	
МДж/кг	16,7	

Таблица 36

Продукционный комбикорм рецепта 16-82 (16-150)  
для выращивания карпа от 150 г до товарной массы  
в индустриальных тепловодных хозяйствах

Компоненты	%	Заменители
1	2	3
Мука рыбная	5	--
Мука мясокостная	6	--
БВК (углеводородные дрожжи)	10	--
Дрожжи кормовые (гидролизные)	10	--
Дрожжи гидролизные	5	--
Шроты подсолнечные	15	На шроты соевые до 100 %
Шроты соевые	15	На шроты подсолнечные до 100 %
Пшеница дробленая	16	На низкосортную пшеницу до 100 %
Овес дробленый	10	На ячмень до 100 %
Ячмень дробленый	10	На овес до 100 %
Травяная мука	5	--
Метионин	0,5	--
Мел	1	--
Фосфат неорганический	1	--
Поваренная соль	0,5	--
Премикс П5-1 (бройлерный)	1	ПМ-2 до 100 %
Протосубтилин ГЗх	0,05	--

1	2	3
Содержание:		
Сырого протеина, %	35,0	
Сырого жира, %	2-6	
Сумма аминокислот, г/кг	300,0	
В т. ч. незаменимых	146,0	
Из них метионина	4-6	
лизина	18-20	
Энергии, ккал/кг	4016	
МДж/кг	16,8	

Таблица 37

Продукционный комбикорм рецепта 111-9 Укр.  
для выращивания карпа до товарной массы  
в индустриальных тепловодных хозяйствах

Компоненты	%	Заменители
Рыбная мука	19	Не заменяется
Мука мясокостная	1	Не заменяется
Шрот соевый	20	На подсолнечный до 100 %
Шрот подсолнечный	10	На хлопковый до 100 %
Дрожжи кормовые (гидролизные)	3	Не заменяется
Обрат сухой	2	На дрожжи до 100 %
Пшеница дробленая	19	На ячмень, просо до 100 %
Кукуруза	10	На пшеницу до 40 %
Пшеничные отруби	15	На подсолнечный шрот до 40 %, кукурузу до 10 %
Премикс П111-2(3) Укр	1	ПМ-2, ПФ-2В
Итого	100	
Содержание:		
Сырого протеина, %	32,3	
Сырого жира, %	4,0	
Сумма аминокислот, г/кг	283,0	
В т. ч. незаменимых	121,0	
Из них метионина	7,9	
лизина	14,1	
Энергии, ккал/кг	3884	
МДж/кг	16,3	

Фирма Аллер Аква разработала составы комбикормов для выращивания разных возрастов и назначений карпа: стартовый для выращивания личинок и молоди и продукционный для производителей карпа, питательность их следующая (табл. 38).

Таблиц 38

Питательная характеристика комбикорма

Показатели	Содержания, %	
	Стартовый комби-корм для личинок и молоди карпа	Продукционный комбикорм для производителей карпа
Сырой протеин	45	25
Сырой жир	10	10
Углеводы	23	4213
Зола	11	1,4
Фосфор	1,4	1,4
Общая энергия, ккал/кг	4513	4263
МДж	18,9	17,8

## **7. СПОСОБЫ ИЗГОТОВЛЕНИЯ КОМБИКОРМОВ ДЛЯ ВЫРАЩИВАНИЯ ПЛЕМЕННОГО КАРПА РАЗНЫХ ВОЗРАСТОВ**

---

В прудовых рыбных хозяйствах рекомендуется применять производство комбикормов для выращивания разных возрастных групп рыб следующими способами: сухим или влажным гранулированием, накатыванием, брикетированием, пастообразованием, экструдированием. Кроме того, гранулированные комбикорма можно микронировать.

### **7.1. Способ производства гранулированных тонущих комбикормов сухим прессованием**

Изготовление гранулированных тонущих комбикормов сухим прессованием является во всем мире основным способом по производству их для рыбоводства. Этим способом гранулированных комбикормов для нужд рыбоводства изготавливается более 95 %.

Гранулирование комбикормов сухим способом проходит при давлении пара в пределах  $3,5-4,5 \text{ кг/см}^3$  и температуре —  $110-120 \text{ }^\circ\text{C}$ . Схемы гранулирования представлены на рис. 4, 5.

В институте рыбного хозяйства Украины разработана технологическая линия по производству одновременно стартовых и продукционных комбикормов (рис. 5).

Гранулированные тонущие комбикорма подразделяются на стартовые и продукционные, которые вырабатываются в виде крупки и гранул разных размеров.

Рис. 4. Технологическая схема производства гранулированных комбикормов сухим способом:

1 — бункер над прессом;  
 2 — статические магниты;  
 3 — питатель; 4 — смеситель комбикорма с паром;  
 5 — пресс ДГ-1; 6 — охлаждающая колонка ДГ-2;  
 7 — измельчитель ДГ-3;  
 8 — сортировка; 9 — вентилятор

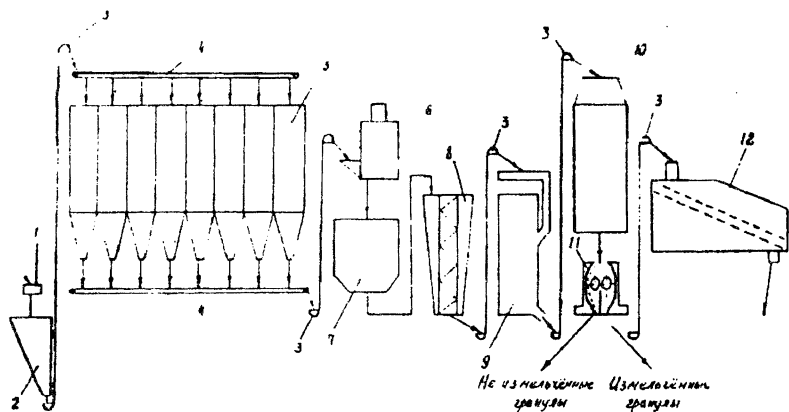
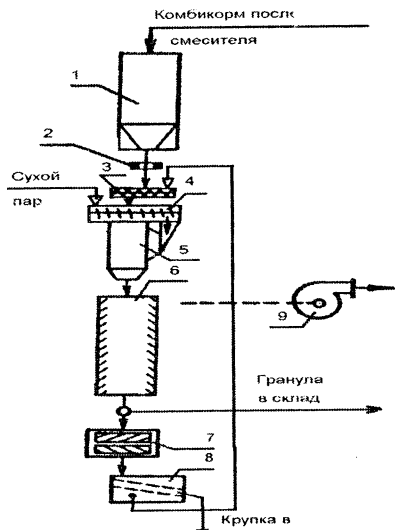


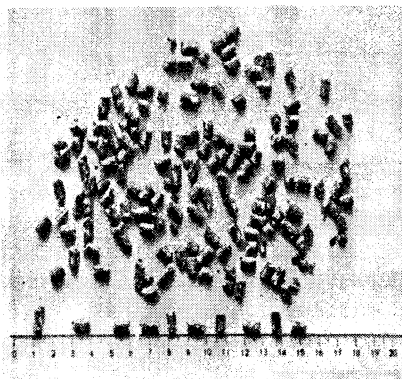
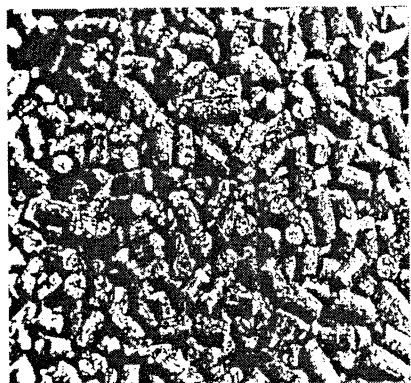
Рис. 5. Технологическая схема экспериментального цеха лаборатории кормов и кормления рыб ИРХ УААН:

1 — сепаратор магнитный; 2 — приемный бункер; 3 — нория НГЦ-10; 4 — скребковый транспортер типа ДТС; 5 — бункера компонента комбикорма; 6 — дробилка ДМ 440-у; 7 — весы; 8 — смеситель вертикальный; 9 — гранулятор ДПБ; 10 — охлаждающая колонка; 11 — измельчитель; 12 — сепаратор гранул, рассев после дробления на фракции комбикормов

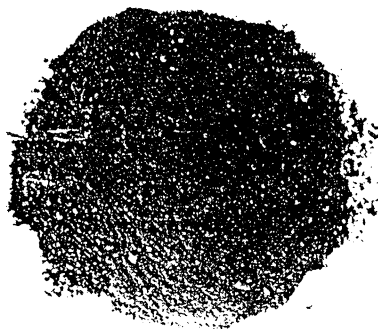
Крупка скармливается карпам от личиночной стадии до 300 мг и при выращивании сеголеток до 30–40 г; гранулы — для сеголетков массой от 30 до 60 г, годовиков массой от 60 до 250 г, двухлетков массой от 250 до 500 г и трехлетков массой от 500 до 1500 г, производителей массой 1500 г и более.

В зависимости от размеров крупка и гранулы делятся на следующие номера (рис. 6, 7):

<u>Номер гранул</u>	<u>Размер крупки, мм</u>	<u>Диаметр гранул, мм</u>
0	0,01–0,1	–
1	0,1–0,2	–
2	0,2–0,4	–
3	0,4–0,6	–
4	0,6–1,0	–
5	1,0–1,5	–
6	1,5–2,5	–
7	–	3,2
8	–	4,5
9	–	6,0
10	–	8,0



*Рис. 6. Гранулы комбикормов для выращивания двух-, трех-, четырех-, пятилетних и более старших карпов, изготовленные способом сухого прессования. Диаметр — 4,7 мм, длина около 10 мм*



*Рис. 7. Стартовые комбикорма для подраживания личинок карповых рыб.  
Диаметр частиц — 0,1–0,2 мм*

ДГ, ДПБ или ОГМ.

## 7.2. Комбикорма влажного гранулирования

Изготовление гранул комбикормов влажным прессованием для кормления рыбы в больших объемах почти не производится. Однако этот способ с успехом можно применить в фермерских рыбных хозяйствах и делать это перед самым началом кормления рыбы.

Технологическая схема выработки гранул комбикормов влажным прессованием напоминает технологию сухого прессования. После дробления компонентов, продукт поступает на дозирование и смеситель, в который подается в определенном количестве вода для получения комбикормовой смеси влажностью 28–30 %. Белковые вещества компонентов растворяются и образуют клейковину. Гранулирование комбикормов происходит при температуре — 60–65 °С. В сушильном аппарате снижается влажность до 18 %, а после их охлаждения воздухом и досушивания, влажность доводится до — 12–14 %. Влажный способ изготовления гранул комбикормов — энергоемкий, в основном из-за сушки гранул комбикормов.

Экономия комбикорма при выращивании рыбы с применением влажного гранулирования их по сравнению с применением сухого гранулирования составляет — 18–21 %. Крошимость гра-

Одним из существенных недостатков сухого прессования является то, что водостойкость гранул не более 5 минут, они имеют повышенную крошимость и попадая в воду быстро распадаются. Крупность помола компонентов составляет — 1,1–1,3 мм, поэтому в рассыпные комбикорма необходимо вводить вещества связующие рассыпные корма, а лучше доводить тонины помола 0,4–0,6 мм.

Комбикормовая промышленность для производства гранулированных комбикормов использует грануляторы марки

нул не превышает — 2 %, тогда как сухого прессования составляет до 10 %, а иногда и больше.

### 7.3. Комбикорма, приготовленные способом накатывания

Сущность этого способа заключается в том, что рассыпной комбикорм доводится до влажности — 41–42 % и подается на дисковый гранулятор с углом наклона тарелки  $30^{\circ}$ – $55^{\circ}$ , затем начинается ее движение при определенном числе оборотов и происходит накатывание комбикорма в форме шариков. С помощью этого способа можно получать гранулы диаметром 3–35 мм с различной прочностью, которая достигается в результате изменения наклона, высоты борта и скорости вращения тарелки.

Недостатком этого способа является то, что компоненты комбикорма необходимо доводить до тонкого помола и гранулы в процессе накатывания при этом получаются разного размера, поэтому их сложно сортировать и сушить.

Экономия корма при скармливании их рыбе по сравнению с гранулами сухого прессования составляют 6 %, а с тестообразным — 12 %. Водостойкость шарообразных гранул корма составляет — 10–24 часа и набухают они более 2 часов.

### 7.4. Брикетированные комбикорма

Для получения брикетов используют рассыпные комбикорма и корма местного значения, отходы пищевой промышленности, пасту из зеленой растительности. Добавление к рассыпному комбикорму компонентов из местного сырья может быть — 15–25 %, влажностью от 15 до 30 %. Брикеты изготавливаются специальными машинами и определенной формы (рис. 8).

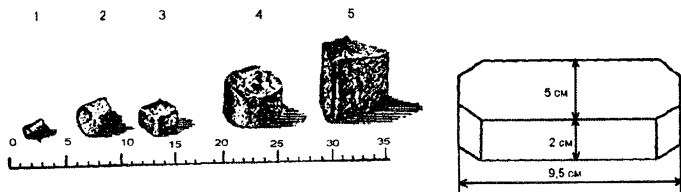


Рис. 8. Формы гранул и брикетов:

1, 2 — гранулы; 3 — брикеты с квадратным сечением; 4 — брикеты с округлым сечением; 5 — брикеты с трапециевидным сечением



Технологический процесс брикетирования следующий. Рассыпной комбикорм и корма местного значения подаются в измельченном виде в бункер, затем поступают в смеситель, заливаются водой и увлажненная кормосмесь подается на пресс. Влажность брикета перед прессованием рекомендуется не более 24 %, а на выходе из пресса составляет 15–16 %, при температуре 50–60 °С. После охлаждения влажность брикетов не должна превышать 14,5 %. При такой влажности брикеты можно хранить в складах, но лучше их сразу скармливать рыбе.

Скармливание рыбе брикетированных комбикормов показало, что экономия корма по сравнению с комбикормами сухого прессования составляет — 12 %, а по сравнению с тестообразными — 18 %.

## 7.5. Тестообразные комбикорма или кормосмеси

Тестообразные комбикорма готовят самостоятельно из рассыпных комбикормов, а кормосмеси из местных кормовых средств во многих прудовых рыбных хозяйствах, для выращивания разных возрастов карпа и других видов рыб. Выращиваемая рыба любых возрастов хорошо и активно поедает тестообразные комбикорма или кормосмеси. Приготовление тестообразных комбикормов и кормосмесей не сложно и рыбные хозяйства имея смеситель могут готовить полнорационные смеси для собственных нужд с использованием местных компонентов (рис. 9).

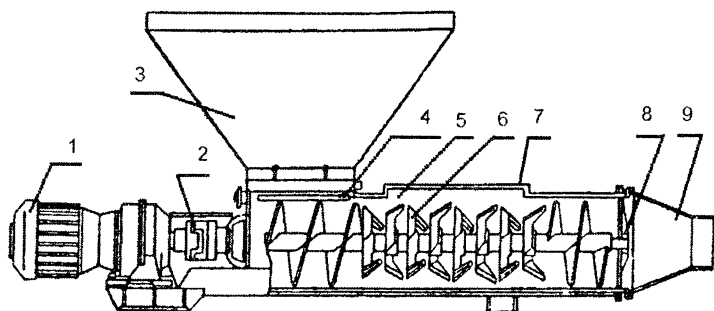


Рис. 9. Кормосмеситель 40А:

- 1 — электродвигатель; 2 — муфта; 3 — загрузочный бункер; 4 — устройство для подачи воды; 5 — рабочая камера; 6 — месильные лопасти; 7 — смотровой люк; 8 — разгрузочное окно; 9 — коническая насадка

Технологический процесс изготовления тестообразных комбикормов несложный. Рассыпной комбикорм подается в кормосмеситель, совместно с имеющимися дополнительными компонентами (паста из зеленой растительности, микроэлементов, жидкая пивная дробина) добавляется вода до влажности — 40–50 %, смешивается и лопастями выталкивается наружу.

Недостаток этих кормов — быстрая выщелачиваемость из тестообразных кормосмесей питательных веществ при попадании их в воду, которая может составлять до 50 %.

В рыбных хозяйствах при изготовлении тестообразных комбикормов вводят для связывания — отвары филофоры, крахмальный клейстер, льняной жмых, агар-агар и некоторые другие связующие вещества, которые при застывании связывают кормосмесь.

Нередко для кормления форели готовят, так называемую Кортлендскую смесь, состоящую из равных частей рыбной муки, хлопкового шрота, сухого молока, пшеничной муки. Сухие компоненты смешивают с добавлением 4 % поваренной соли и 30 % воды, смесь измельчают и забрасывают в пруд быстровращающимися лопастями и воздуходувкой.

## 7.6. Экструдирование комбикормов

Отраслевые комбикормовые заводы выпускают для выращивания рыбы плавающие гранулы комбикормов, которые изготавливаются по технологии экструдирования. В основе экструдирования используется три процесса: температурная обработка комбикормов или компонентов под давлением, механическое деформирование продукта, «взрыв» продукта во фронте ударного разрезания. При этом происходит глубокая термическая обработка (120–200 °С) под давлением (3–5 МПа). После такой обработки из экструдера выходит вспученный, пористый продукт, который легче воды. Кроме этого происходит изменения в питательных веществах, например, крахмал расщепляется до декстринов и сахаров, протеины подвергаются денатурации и, в связи с этим, значительно возрастает переваримость углеводов и протеина кормов, происходит нейтрализация некоторых токсинов и гибель их продуцентов, что очень важно при раздаче корма в воду и для улучшения экологии воды.

Для рыбоводства экструдированные плавающие гранулы комбикормов выпускают специальные отраслевые комбикормовые заводы по следующей технологии. Рассыпные комбикорма обра-

батывают паром и водой, пропускают через экструдер. Температура — 80–85 °С, давление — 4–5 кг/см<sup>2</sup>. При выходе из экструдера гранулы корма вспученные, пористые и имеют влажность — 26 %, затем проходят сушку нагретым в камере воздухом, подающимся вентилятором, при 140–170 °С, а при выходе гранул температура нагретого воздуха снижается и составляет — 100–150 °С. Диаметр плавающих гранул — 4–10 мм.

Скармливание рыбе экструдированных плавающих гранул, по сравнению с гранулами полученными сухим способом, показало снижение затрат корма на прирост массы рыбы до 20 % и повышению рыбопродуктивности до 15 %.

Комбикормовые заводы при изготовлении плавающих гранул для рыб экструдировывают составы комбикормов в целом и не отделяют растительные компоненты от животных. Однако, как показали исследования, лучшего эффекта по использованию питательных веществ карпом можно достигнуть за счет экструдирования только компонентов растительного происхождения и дальнейшим смешивания их с компонентами животного происхождения с последующим гранулированием сухим способом прессования.

## **7.7. Микронирование гранул комбикормов и их компонентов**

Микронирование — один из способов тепловой обработки гранул комбикормов, выработанных сухим или влажным способами прессования. Обработку гранул комбикормов проводят инфракрасными лучами, которые получают специальными лампами или нагревом керамических плит, а также сверхвысокочастотными (СВЧ) лучами. В результате глубокой обработки гранул комбикормов происходит изменения в сторону улучшения питательных свойств кормов. Комбикорм приобретает приятный запах в результате образования декстринов, содержания сахара, при этом увеличивается на 22–43 % переваримость комбикормов и компонентов, снижаются затраты кормов на прирост массы рыб до 30 % и увеличивается рыбопродуктивность.

Обработка гранул СВЧ лучами значительно уменьшает обсемененность комбикормов бактериями. Например, при обработке комбикормов СВЧ волнами в течение 5 минут количество бактерии уменьшается в 4 раза, а после 10 минут в 50 раз, а содержание дрожжевых и микромицетных колоний после 10 минутной обработка полностью отсутствует.

## 7.8. Некоторые способы повышения питательной ценности компонентов для комбикормов и кормосмесей

*Плющение зерна.* Это один из способов влаготепловой обработки зерна перед вводом его в комбикорма или скармливания отдельно. Плющение зерна проводится специальными машинами, предназначенные для гидротермической обработки и плющения зерна. Влажность перерабатываемого зерна должна быть для злаковых культур до 18 %, для кукурузы — 25 %.

Технологический процесс состоит из следующего: зерно смешивается с паром в результате чего одновременно происходит подогрев и увлажнение, окончательная его влаготепловая обработка завершается в пропаривателе, затем поступает в агрегат плющения, откуда выходит с влажностью 18–22 % и температурой 120–130 °С., сушится до влажности — 14–14,5 %. Эффективность использования зерна рыбой повышается на 10–12 %.

*Поджаривание зерна.* Проводится по технологии — очистка зерна от посторонних примесей, шелушение зерна и освобождение от пленок, пропаривание, обжаривание. Обжаривание зерна способствует превращению крахмала в декстрины, сахара и улучшению переваримости. Применение такого зерна в комбикормах для рыб снижает затраты корма на прирост массы рыбы.

Поджаривание зерна проводится на специальных установках.

*Пропаривание кормов и варка.* Пропаривание и варка растительных и животных кормов осуществляют в животноводческих кормокухнях. В рыбоводстве применяется очень редко. Однако как показывает опыт прошлого экстенсивного рыбоводства эта технология приготовления применялась. Корма варили в течение 30–60 минут, а затем скармливали карпу. При этом уничтожаются в кормах алкалоиды и ядовитые вещества, а также вредные микробы. Кроме того углеводы превращаются в декстрины. Приготовленные таким способом корма хорошо потребляет карп, повышается переваримость их и усвоение питательных веществ.

## **8. ХРАНЕНИЕ СТАРТОВЫХ И ПРОДУКЦИОННЫХ КОМБИКОРМОВ**

---

Основная цель хранения комбикормов — это сохранение питательных веществ в них, снижение потерь его массы за период хранения и эффективное использование в кормлении рыбы после их хранения.

Порча комбикормов зависит от их состава, длительности хранения, технологии изготовления и состояния помещения, в котором они хранятся. В результате длительного хранения комбикорма могут самонагреваться, и поражаться амбарными вредителями, микрофлорой, микромицетами, продуктами их метаболизма и прочее. При этом питательная ценность снижается и в итоге они становятся непригодными для скармливания рыбе в период ее кормления.

Готовые гранулированные стартовые и производственные комбикорма в рыбные хозяйства, как правило, поступают, затаренные в мешки или насыпью.

### **8.1. Хранение в складах напольного типа в рыбных хозяйствах**

Хранение комбикормов должно осуществляться в хорошо проветриваемом сухом помещении. В стенах и крыше не должно быть щелей, пол должен быть изолирован от грунтовых вод и выстлан асфальтом, бетоном или глинобитный, а двери плотно закрываться.

Перед насыпью комбикорма в склад необходимо соорудить подполье из досок или другого материала. Оно должно быть сухое и хорошо проветриваться. При заполнении помещения ком-

бикормами необходимо через каждые 5 м в шахматном порядке ставить по всей толщине слоя стояки, изготовленные из прутьев, досок и других материалов.

Хранение комбикормов разных рецептов должно осуществляться в отдельных отсеках, что достигается установкой щитов или устройством перегородок.

На отсеках устанавливаются таблички с данными о виде или марке корма, дате поступления на склад и его количестве.

Кроме комбикормов, хранение в помещении других материалов, особенно быстровоспламеняющихся не допускается.

При длительном хранении комбикормов в осенне-зимний период высота бортов при насыпе комбикорма при температуре хранения до 10 °С должна быть 2 м, при более высокой температуре 10 °С и больше 1–1,5 м.

Хранение рассыпных комбикормов в летний период, когда температура воздуха превышает 15 °С, должно быть краткосрочным и не превышать 25–30 дней. При высоте бортов 2–3 м срок хранения должен быть не более 5–7 суток, при высоте 1–2 м до 10 суток, до 1 м 12–14 суток.

Комбикорма, поступившие в мешках, складываются штабелями, высотой 1–1,5 м.

Температура комбикорма должна измеряться по углам насыпи и в середине в трех слоях: у пола на высоте 30–50 см, в середине слоя комбикорма и у поверхности на глубине 30–50 см от поверхности.

При краткосрочном и длительном хранении комбикормов необходимо вести ежедневный контроль за температурой воздуха, влажностью, запахом, наличием амбарных вредителей. Температура комбикорма определяется через каждые 2–3 дня. Затхлость комбикорма в складе определяется по его запаху, а наличие амбарных вредителей визуально. Влажность, кислотное и перекисное число хранящегося комбикорма определяются путем анализа 1–2 раза в месяц.

В процессе хранения рассыпных комбикормов, особенно длительного, нельзя допускать, чтобы в комбикормах происходил процесс самонагрева, их комкования, слеживания, загнивания, плесневения и развития вредители (насекомых, жуков, клещей, мышевидных грызунов).

Для избежания самонагрева комбикормов их комкования и слеживания необходимо 1–2 раза в месяц перелопачивать или проводить другие мероприятия, которые дают исчезновению самонагрева.

Комбикорма, поступившие в мешках, складываются штабелями высотой 1–1,5 м, которое 1–2 раза в неделю должна осматриваться и при обнаружении самосогревания должны перекаладываться с места на место, нижние на верх, а верхние вниз.

Нестойкие комбикорма, которые имеют в своем составе рыбную, мясо-костную муку и другие быстропортящиеся компоненты используются для кормления рыб в первую очередь.

Для отбора проб комбикормов применяется следующее оборудование: щупы вагонные, амбарные, мешочные с удлиненной и короткой ручками, ковши, ведра.

## **8.2. Хранения комбикормов в силосных кормохранилищах**

В кормохранилищах силосного типа можно хранить рассыпные и гранулированные комбикорма как краткосрочное, так и длительное время. Такие типы кормохранилищ монтируются рядом или совместно с кормоцехами и в них можно загружать до 500 тонн комбикормов. В силосах вмонтированы датчики нижнего и верхнего уровня, температурные.

В период хранения комбикормов осуществляется их аэрация сжатым воздухом, а оптимальный температурный режим поддерживается с помощью калориферов. Изготавливаются, разные конструкции кормохранилищ, но многие из них имеют свои особенности по емкости и автоматизации слежения за продуктом в период хранения.

Для кратковременного хранения комбикормов непосредственно на берегу водоема имеются ряд устройств, например, БМУ-20, 40, которые используются как склады по хранению комбикормов в период кормления рыбы и они обеспечивают механизированные процессы загрузки и разгрузки кормов. Вместимость таких кормохранилищ небольшая — 20–50 т.

Кроме того, в рыбных хозяйствах применяются кормохранилища открытого типа с силосными башнями. Такие силоса загружаются механическим или пневматическими способами, а разгружаются непосредственно в плавающие кормораздатчики. Емкость их, как правило, небольшая — 5–10 тонн.

## 9. ТОКСИЧНОСТЬ КОМБИКОРМОВ И КОМПОНЕНТОВ

---

К наиболее токсичным компонентам относятся семена и шрот клещевинный, семена и шрот сои, семена и шрот крестоцветных (горчица, рапс, и другие). Перед введением таких компонентов их необходимо прогреть (гостировать) для уничтожения вредных ядовитых веществ.

Одним из самых токсичных компонентов являются корма, которые поражены плесневыми грибами, гнилостными бактериями и микотоксинами. Микотоксины — это большая группа метаболитов некоторых видов микроскопических грибов, обладающих исключительно выраженной токсичностью, поступление их с кормами в организм рыбы вызывает алиментарные микотоксикозы. Наиболее изученные среди микотоксинов являются — афлотоксины. Токсичность афлотоксинов исключительно велика, они обладают канцерогенными действиями и поражают, в основном, печень.

При неправильном хранении комбикормов и компонентов, жиры находящиеся в них могут интенсивно окисляться, происходит их гидролиз, образуются свободные жирные кислоты и перекиси, которые оказывают негативное влияние на здоровье и продуктивность рыбы, особенно лососевых, осетровых и других, разрушают витамины в кормах и поражают печень. Степень гидролиза жира (образование жирных кислот) определяется уровнем кислотного числа жира, а окисление жировой фракции корма с образованием перекисей — уровнем перекисного числа жира. Поэтому в компонентах и комбикормах необходимо определять кислотное и перекисные числа жира.

Допустимые нормы перекисного числа жира в комбикормах для рыб должно быть не больше 0,3 % I, а кислотный допусти-



мый уровень должен быть не более 50 % КОН, для молоди рыб не более 30 % КОН. Для компонентов растительного происхождения не должно превышать 50 % КОН, для животного не более — 30 % КОН, для кормовых жиров не более 20 % КОН.

Опасность для рыбы, через комбикорма и отдельно компоненты, представляют агрохимикаты, которые применяются в растениеводстве как удобрения, средства защиты в борьбе с вредителями. Агрохимикаты могут накапливаться в семенах зерна, которые перерабатываются в комбикорма и попадают с ним в организм рыб. Кроме того, агрохимикаты попадают в водоемы, где выращивается рыба, а с рыбой в питании человеку.

Накопление в кормовых средствах небелкового азота, нитратов и нитритов, пестицидов, ДДТ влияет на здоровье выращиваемой рыбы, поражает печень и снижает продуктивность ее.

Контроль за качеством выпускаемых комбикормов для выращивания рыбы направлен на повышение экономической эффективности рыбоводства. Не соблюдение при выработке комбикормов каждого в отдельности требования может создать опасность для здоровья выращиваемой рыбы, снизить устойчивость к заболеваниям ее, привести к снижению продуктивности, то есть служить стресс-фактором.

## 10. КОНТРОЛЬ КАЧЕСТВА КОМБИКОРМОВ

---

Комбикорма для выращивания рыбы, особенно стартовые, поступающие с комбикормовых предприятий, а также после определенного срока хранения должны быть доброкачественными. От доброкачественности скармливаемых комбикормов и кормосмесей зависит рыбопродуктивность. Качество кормов — это совокупность его свойств, удовлетворяющие потребности рыб.

Зная химический состав комбикормов и компонентов можно определить их питательности, энергетическую ценность и выбрать правильное направление их использования в кормлении рыбы и оказания влияния на водную среду.

Целью контроля по определению качества комбикормов и компонентов является — определение их доброкачественности химическими и микробиологическими методами для получения максимальной качественной продукции рыбы и потомства.

К задачам контроля качества комбикормов относится — регулярный анализ определения поступающих комбикормов в рыбные хозяйства на их доброкачественность. Отбор образцов компонентов и комбикормов на анализы проводится по ГОСТ 13496.0-70. Комбикорма. Правила отбора среднего образца.

Проведение анализов для определения качества комбикормов и кормосмесей должны проводить специальные лаборатории, которые имеют юридическую силу в случае предъявления в арбитражную организацию.

# 11. ТЕХНОЛОГИЯ КОРМЛЕНИЯ ПРИ ВЫРАЩИВАНИИ ПЛЕМЕННЫХ КАРПОВ РАЗНЫХ ВОЗРАСТОВ

---

Мирная рыба, к которым относится карп, в течение всей своей жизни питается вначале мелкими формами зоопланктона и фитопланктоном, а с возрастом переходит на средние и крупные формы зоопланктона и бентоса, фитопланктоном и водной высшей растительностью.

Нормальное количество зоопланктона в прудах должно составлять — 8–12 г/м<sup>3</sup>, а зообентоса 3–5 г/м<sup>2</sup>.

Для получения высокой рыбопродуктивности при интенсивном выращивании рыбы в прудах по Шаперкляусу удельный вес естественной пищи в пищевом комке должно быть не менее — 50 %, по Цунцу — 33 %, а по Харитоновой Н.Н. и Шпету Г.И. — 25 %, по Суховерхову — 20 %. Такие показатели даны для отдельных малобелковых видов кормов и комбикормов, состоящих только из растительных и микробиологического синтеза компонентов. При выращивании рыбы индустриальным способом в садках и бассейнах естественной пищи (корма) практически нет и она заменена в составах комбикормов компонентами животного происхождения, в основном рыбной мукой, мясо-костной мукой.

Для выращивания ремонтных карпов при нормативных плотностях его посадки на единицу площади в гранулированных гранулированные комбикормах и кормосмесях сырого протеина должно содержаться не менее 260 г в 1 кг комбикорма. Расчет потребности в кормах для кормления в том или ином пруду рыбного хозяйства определяют по формуле:  $K = P(N-1)K_k \cdot G$ , где  $P$  — естественная продуктивность пруда; кг/га;  $N-1$  плотность посадки рыбы;  $K_k$  кормовой коэффициент корма;  $G$  — площадь пруда, га.

Нормативный кормовой коэффициент современных гранулированных комбикормов составляет, 4,7 кг/кг, а рассыпных 5,0 кг/кг.

## **11.1. Кормление племенных личинок карпа при выращивании их до возраста сеголеток**

Плотность посадки трехсуточных заводских личинок карпа, при выращивании их на племя до возраста сеголеток, согласно рыбоводно-биологическим нормативам (1985), должна быть в летние пруды для 3–7 зон рыбоводства по 40 тыс. шт./га, а подрошенных до 25 мг по 30 тыс. шт./га в каждый пруд, при выживаемости в конце вегетационного периода от естественного нереста 65 %, от заводских личинок 40 %, а от подрошенных 65 %. Площадь летних ремонтных прудов должна быть до 3 га, глубиной 1,5–2,0 м. Кормовые затраты при этом должны составить 3,0 единицы комбикорма с содержанием протеина не менее 26 %.

Средняя масса племенных сеголеток в зависимости от рыбоводной зоны должна быть: третья зона — 55 г, четвертая — 60 г, пятая — 80 г, шестая — 90 г, седьмая зона — 100 г.

Развитие личинок карпа зависит от температуры воды, с повышением от 18 °С циклы развития ускоряются и сокращаются, поэтому при кормлении личинок карпа в период их выращивания необходимо учитывать это обстоятельство, от которого будет зависеть активность питания личинок, их темп роста и жизнестойкость в конце подращивания.

При выращивании молоди карпа в прудах или лотках в воде должно быть определенное количество мелких форм зоопланктона или гранул (частиц) определенного размера, стартовых комбикормов. По Лужину Б.П. для нормального роста личинок, начиная с 3–4 дня от перехода их на внешнее питание до пересадки в выростные пруды, необходимо, чтобы количество рачкового зоопланктона было в пределах 600–700 тыс. экз/м<sup>3</sup>. Уменьшение его численности до 300–400 тыс. экз/м<sup>3</sup> приводит к неизбежному голоданию и отходу личинок карпа.

### **11.1.1. Кормление ремонтных сеголетков карпа в прудах при выращивании традиционным способом**

При традиционном способе выращивания сеголетков карпа в прудах кормление начинается через 2–4 недели после зарыбления выростных прудов 3–4 дневной или подрошенной личинкой.

В период до начала зарыбления личинкой прудов за 10–15 суток до ее пересадки в них усиленно формируется развитие зоопланктона, путем внесения органических и неорганических удобрений с преимущественным развитием вначале мелких форм зоопланктона, а в последующем по мере увеличения массы личинок рыб более крупных форм.

Выростные пруды к моменту пересадки в них личинок — запляются водой не полностью, а на 50–60 %. В последующие 2–4 недели объем воды доводится до проектного уровня.

Активное кормление молоди начинается тогда, когда пруд полностью набран водой до проектного уровня.

Принцип потребности расчета комбикормов на вегетационный период выращивания сеголетков, такой же как для потребности двухлетнего карпа и зависит от кормового коэффициента, естественной продуктивности, плотности посадки. Однако нормирование по месяцам распределения корма отличается от выращивания товарного карпа, поскольку интенсивное кормление молоди начинается в конце июня — начале июля, при достижении мальками карпа средней массы 1 г. Расчетная общая масса корма по месяцам распределяется (по Просяному В.С. и Желтову Ю.А.) так (%): июнь — 5, июль — 35, август — 35–40, сентябрь — 15–20, октябрь — 5. Полученное количество комбикормов на месяц распределяется на каждую декаду и каждый день.

Учитывая то обстоятельство, что за 15 суток происходит основной отход личинок карпа, в этот период рекомендуется следующие суточные нормы их кормления: 1–5 суток — 50–40 %, 6–10 суток — 40–30, 10–15 суток — 30–20 % от массы тела рыб. В этот период выращивания необходимо тщательно следить за отходами личинок. Эффективность выращивания личинок карпа на искусственных кормах во многом будет зависеть от температуры воды и содержания в воде растворенного кислорода, которые должны быть: температура не менее 18 °С, кислород — не менее 6 мг/л.

Выращивание личинок ремонтного карпа в основном осуществляется в монокультуре. Расчет плотности посадки личинок рыб устанавливается по нормативно-технологическим рекомендациям.

В некоторых странах, например, в Китае для выращивания личинок в мальковых или выростных прудах используют соевое молоко, которое изготавливают из соевых бобов. Бобы замачивают в воде. Срок замачивания зависит от температуры воздуха и хода размягчения их. При теплой погоде период замачивания бобов уменьшается, а при холодной увеличивается и их можно

держат длительное время. При температуре воздуха 20–30 °С бобы замачиваются 5–6 часов. Если бобы становятся размяченными и набухшими, то их можно размалывать, а если размачивание затягивается, то утрачивается крахмалистость и понижается содержание питательных веществ в них.

Размельчение бобов проводят на дробилках или жерновах, при этом бобы и воду на жернова подают равномерно и вместе. Нельзя допускать разбавления водой массу размолотых бобов, потому что она будет тонуть в воде. Полученную массу бобов помещают в специальный мешок с диаметром отверстий в ткани или сите до 0,2–0,3 мм и процеживают. Молоко и мелкие фракции сжигают, а оставшейся твердый остаток скармливать личинкам рыб не рекомендуется.

В период выращивания личинок рыб с использованием соевого молока содержание растворенного в воде кислорода выростного пруда должно быть не менее 6 мг/л и скармливать 2–3 раза в день путем разлива в воду по солнечной стороне водоема в количестве 50–60 л/га.

### 11.1.2. Нормирование кормления личинок и мальков карпа на следующий день после зарыбления выростных прудов

Высоких производственных результатов можно достигнуть при выращивании ремонтных сетотетков карпа в условиях начала кормления личинок карпа на следующий день после зарыбления выростных прудов комбикормами с содержанием протеина не менее 32 %, рыбной мукой, кукушкой тутового шелкопряда, соевым кормовым молоком, соевой мукой (тостированной), пшеничной мукой или пшеничными мелкими отрубями и т. п., путем рассеивания их по поверхности воды, через 2–3 часа дневного времени. В пищевом комке кишечника личинок рыб естественной пищи должно содержаться, тем больше, чем интенсивнее будет ее рост, но не менее 20 % от общей массы химуса кишечника при кормлении личинок растительным кормом (табл. 39).

Таблица 39

Суточные нормы кормления личинок и мальков карпа на следующий день после зарыбления выростных прудах

Дни кормления после зарыбления прудов	Суточная норма корма на 100 тыс. экз./га, кг/га
1	2
1	1,0
2	1,5

1	2
3	2,4
4	2,4
5	2,4
6	3,0
7	4,2
8	5,1
9	5,8
10	5,9
11	6,5
12	7,0
13	7,8
14	7,3
15	7,6
16	7,7
17	8,1
18	8,3
19	8,0
20	8,0
Всего	109 кг

Кормление личинок рыб в выростных прудах по указанным нормам (см. табл. 39) проводят в два периода.

В первый период, который продолжается 10 дней, корм раздается путем рассеивания его по поверхности воды с лодки или кормораздатчиком в 8–10 утра на расстоянии 1–2 метра от уреза воды. Диаметр частиц корма зависит от массы личинок и составляет в этот период от 0,1–0,2 мм.

Во второй период, который может продолжаться не менее 10 суток (см. табл. 39) комбикорм раздается по намеченным кормовым местам, которые отмечаются вешками через каждые 5–10 м. Диаметр гранул комбикорма в этот период составляет 5–2,5 мм. Количество кормлений в световой день может быть один раз и чаще, через каждые 2–3 часа и больше.

При нормальном развитии естественной кормовой базы в пруду и скармливания стартовых комбикормов или компонентов растительного, животного и микробного происхождения, достигается интенсивный рост молоди: в возрасте 10 дней — 50–100 мг, 15 дней — 0,5–1,5 г, 20 дней до 7–9 г, а если продолжить кормление рыб до 30-ти дневного возраста стартовыми комбикормами, то можно достигнуть средней массы рыб 10 г и

более при затратах кормов 1–1,5 кг/кг. Температура воды в это период в основном бывает более 20 °С, а содержание растворенного в воде кислорода не менее 5 мг/л.

После 21–30-дневного кормления таким способом молодь переводится на кормление комбикормами, которые изготавливает промышленность с содержанием протеина не менее 26 % по нормам традиционного выращивания.

### **11.1.3. Кормление ремонтных личинок карпа при подращивании в лотках для зарыбления прудов**

Личинки карпа рекомендуется подращивать при температуре воды от 18 до 28 °С с содержанием в ней растворенного кислорода не ниже 6 мг/л. Меньшее количество растворенного в воде кислорода приводит к снижению темпа роста личинок и их отходу.

Первое кормление личинок после выклева из икры стартовыми комбикормами необходимо начинать: через 50–55 часов при температуре воды — 18–20 °С; через 39–40 часов при температуре 20–21 °С. С повышением температуры воды сроки кормления сокращаются.

Суточная норма стартовых комбикормов для личинок в возрасте до 10 дней должна составлять — 40–70 %, в возрасте 10–15 суток — 70–80 % от массы личинок. Затем суточная норма постепенно уменьшается и к 20-му дню выращиванию составляет — 20 %.

В первые 10–15 дней подращивания личинкам скармливают комбикорма, размер фракций которого составляет 0,08–0,2 мм. По мере увеличения массы личинок от 1,8 до 50 мг увеличивается размер фракций гранул до 0,2; 0,3; 0,5; 1,0 мм.

В течение светового дня кормление личинок необходимо осуществлять через каждые 1,5–2,0 часа. Ежедневная норма комбикормов рассчитывается в зависимости от массы личинок и распределяется на все кормления равными частями.

Комбикорма можно скармливать двумя способами: первый способ. Комбикорм, размером частиц 0,08–2,0мм, в сухом виде рассеивается по поверхности воды в разных точках пруда или лотка. На 1 м<sup>2</sup> должно быть 5–6 кормовых точек. Если личинки концентрируются в определенных местах пруда или лотка, то комбикорм необходимо раздавать именно в эти места. Разовую норму комбикорма необходимо равными частями распределять по всем кормовым точкам. При раздаче на поверхность воды су-



хого комбикорма или кормосмеси, их частицы хорошо распределяются по поверхности. Раздавать комбикорма комочками по воде не рекомендуется.

Второй способ. Разовая норма сухого комбикорма высыпается в небольшую емкость с водой (стакан, кружка), размешивается и выливается по всей поверхности воды. При таком способе кормления частицы комбикорма быстрее оседают на дно пруда или лотка.

Комбикорма для подращивания личинок карпа можно скармливать как без добавления мелкого зоопланктона, так и с добавлением зоопланктона. Суточная норма зоопланктона может составлять до 15–25 % от массы сухого комбикорма.

Для достижения лучшего эффекта действия комбикорма и создания хороших экологических условий содержания личинкам карпа, лотки необходимо один-два раза в день чистить от остатков несъеденного корма.

При соблюдении указанных приемов кормления личинок их можно вырастить при температуре воды 20–28 °С за 12–14 дней массой свыше 25–30 мг, а с увеличением температуры воды до 28 °С — массой до 100 мг.

## **11.2. Кормление ремонта двухлетних карпов при выращивании их в прудах**

После прохождения зимовки ремонтных сеголеток, согласно рыбоводно-биологическим нормам, летние пруды зарыбляются годовиками-двухлетками карпа по следующим нормам (на 1 га/годовиков, экз.): 3-ья рыбоводная зона — 1200, 4-ая зона — 1300 и 5, 6, 7-ая по 1400. Средний прирост массы должен составить (г): по 3-ей рыбоводной зоне — 750, 4-ой — 1000, 5, 6 и 7-ой по 1200. Средняя выживаемость соответственно должна составить: 75, 80, 80, 85 и 85. Кормовые затраты на получение единицы прироста массы ремонта двухлеток должен быть — 3,5 единицы комбикорма с содержанием 26 % сырого протеина.

### **11.2.1. Кормление ремонта двухлетних карпов традиционным способом**

Расчет потребности в комбикорме с содержанием протеина 26 % на вегетационный период рекомендуется проводить по вышеуказанной формуле:  $K = \Pi(N - I)K_k \cdot G$ , где  $\Pi$  — естественная

продуктивность пруда; кг/га; N—плотность посадки рыбы; Kк — кормовой коэффициент корма; Г — площадь пруда, га или планируемую затрату корма, по данным рыбоводно-биологического норматива, в количестве 3,5 ед. умножить на получение за вегетационный период 1000 г прироста массы, за счет искусственных кормов (комбикормов). Для этого необходимо знать соотношение в пищевом комке естественных и искусственных кормов. По данным некоторых исследователей минимальное количество естественных кормов в пищевом комке кишечника массой 1000 г должно быть не менее 20 % (200 г) и установлено, что, чем их больше, тем меньше необходимо искусственных кормов. Количество комбикормов с 26 % в них протеина можно рассчитывать по следующей формуле:  $ОКК = 3К(1000 - КЕП)п$ , где ОКК — общее количество корма на вегетационный период; (1000—КЕП) — количество естественной пищи в пищевом комке, г; п — количество рыб.

Например, расчет на одного двухлетнего карпа для достижения за вегетационный период 1000 г массы требуется комбикорма:  $ОКК = 3,5(1000 - 200)1 = 2,8$  кг, а на 1300 экз. (четвертая рыбоводная) 3640 кг.

Установленную массу корма для выращивания карпа за вегетационный период по каждому пруду, начинают скармливать через 3—4 недели или на 2-ой день после зарыбления прудов ремонтными годовиками карпа. Это, примерно, с третьей декады мая и распределяется по месяцам кормления (от общей массы корма) так (%): май — 7, июнь — 20, июль — 30, август — 29, сентябрь — 10, октябрь — 4.

Такое распределение установлено при температурном режиме воды в данном месяце, а также количеству растворенного в воде кислорода и химическому ее составу. Однако не всегда температурные и кислородные условия бывают в указанных пределах, а поэтому количество скармливаемого корма может в отдельные месяцы существенно изменяться.

Установлено, что при сравнительно холодном лете: в мае при температуре воды ниже 12 °С, рыба может совсем не кормиться, а с повышением ее температуры в июне до 21 °С может скармливаться от общей массы комбикормов — 26,5 %, в июле, когда температура воды достигает 23 °С может скармливаться — 53 %, а в августе при температуре воды 22 °С — 20,5 %

## 11.2.2. Способ кормления ремонтных двухлетних карпов комбикормами в три периода его выращивания

Рациональное кормление ремонтных двухлеток карпа комбикормами в три периода в летних прудах при их выращивании значительно ускоряет темп прироста массы и в дальнейшем более эффективного использования естественной пищи и комбикормов.

В первый период входит — начало кормления карпа еще в зимовалах за 15 суток до их разгрузки при температуре воды до 5–10 °С. Для этих целей с осени в зимовалах подготавливают кормовые места, отмеченные вешками. Кормление карпа в зимовалах проводят 2–3 раза в неделю по 0,3–0,5 % корма от массы посаженных сеголетков с учетом отходов за зиму. Кормовые места или «дорожки» размечают с южной стороны пруда. Перед каждым следующим кормлением проводят проверку на поедаемость корма.

Второй период кормления годовиков карпа начинается на следующий день после зарыбления летних прудов и продолжается около 45–50 суток.

Третий период продолжается — 75–90 дней после второго. В этот период кормление карпа проводится значительно интенсивнее, чем во втором.

Расчет кормов на вегетационный период рекомендуется проводить по указанной выше формуле (подраздел 11.2.1). Общее количество корма распределяется по месяцам так: (%): сразу после зарыбления, апрель (3–4 недели) — до 5, май — 7, июнь — 20, июль — 30, август — 29, сентябрь — 9.

Остаточная естественная пища в прудах в среднем за вегетационный период должна быть не менее: зообентоса — 3–5 г/м<sup>2</sup>, а зоопланктона — 8–12 г/м<sup>3</sup>.

Ориентировочный прирост массы ремонтных годовиков-двухлеток карпа представлен для традиционного способа кормления в табл. 40.

Таблица 40

Примерный прирост массы двухлетних карпов при традиционным способом кормления в прудовых хозяйствах Украины

Количество дней	Степная зона		Лесостепная зона	Полесская зона	
	VI	VII	V	IV	III
1	2	3	4	5	6
Начальная масса, г	90	100	80	60	55
Прирост на 10 мая	20	20	20	10	5

1	2	3	4	5	6
Май: с 11 по 20 с 21 по 31	30	30	30	20	10
	40	40	40	30	20
Июнь: с 1 по 10 с 11 по 20 с 21 по 30	50	50	50	40	30
	70	70	70	60	40
	90	90	90	70	60
Июль: с 1 по 10 с 11 по 20 с 21 по 31	110	110	110	100	70
	120	120	120	110	80
	120	120	120	110	90
Август: с 1 по 10 с 11 по 20 с 21 по 31	120	120	120	100	75
	110	110	110	90	70
	100	100	100	90	70
Сентябрь: с 1 по 10 с 11 по 20 с 21 по 31	80	80	80	70	60
	60	60	60	50	40
	40	40	40	30	20
Октябрь: с 1 по 10 с 11 до облова	30	30	30	20	10
	10	10	10	—	—
Прирост массы, г	1200	1200	1200	1000	750
Общая масса, г	1290	1300	1280	1060	805

### 11.3. Кормление ремонта трехлетних карпов при выращивании их в прудах

Плотность посадки трехлетнего ремонтного карпа на выращивание, согласно рыбоводно-биологических нормативов, должна быть (на 1 га, экз.): 3-ья рыбоводная зона — 550, 4-ая зона — 575, 5-ая, 6-ая и 7-ая — по 600 в каждой. Средняя масса прироста трехлеток за вегетационный период составит (г): по 3-ей рыбоводной зоне — 1100, 4-ой, 5-ой, 6-ой и 7-ой зоне — по 1300 в каждой. Норматив выживаемости должен составлять 90 % по каждой рыбоводной зоне. Затраты кормов на получение единицы прироста массы, при выращивании трехлетнего ремонта карпа, определено в количестве 4,5 единицы.

Расчет на вегетационный период корма в разрезе рыбоводных зон проводится по формуле, указанной в подразделе 11.2.1., в табл. 41 указаны прироста по декадам каждого месяца выращивания карпа традиционным способом.

Примерный прирост массы трехлетних карпов при традиционном способе кормления в прудовых хозяйствах Украины

Количество дней	Стенная зона		Лесостеп- ная зона	Полесская зона	
	VI	VII	V	IV	III
Начальный масса, г	1290	1300	1280	1060	805
Прирост на 10 мая	20	20	20	20	10
Май: с 11 по 20 с 21 по 31	30	30	30	30	20
	40	40	40	40	30
Июнь: с 1 по 10 с 11 по 20 с 21 по 30	50	50	50	50	40
	70	70	70	70	60
	110	110	110	110	90
Июль: с 1 по 10 с 11 по 20 с 21 по 31	140	140	140	140	120
	130	130	130	130	120
	130	130	130	130	120
Август: с 1 по 10 с 11 по 20 с 21 по 31	130	130	130	130	120
	120	120	120	120	110
	110	110	110	110	90
Сентябрь: с 1 по 10 с 11 по 20 с 21 по 31	80	80	80	80	70
	60	60	60	60	50
	40	40	40	40	30
Октябрь: с 1 по 10 с 11 до облова	30	30	30	30	20
	10	10	10	10	--
Прирост массы, г	1300	1300	1300	1300	1100
Общая масса, г	2590	2600	2580	2460	1905

#### 11.4. Кормление ремонта четырехлетних карпов при выращивании их в прудах

Плотность посадки трехгодовиков на выращивания четырехлетнего по рыбоводно-биологическим нормам составляет (на 1 га, экз.): для 3-ей рыбоводной зоны — 350, 4-ой зоны — 375, 5-ой, 6-ой и 7-ой 400 — по каждой. Средний прирост массы четырехлеток (г): по 3-ей рыбоводной зоне составляет 1100, по 4-ой, 5-ой, 6-ой и 7-ой — по 1200 в каждой. Выживаемость для каждой зоны определен по 95 % по каждой. Затраты корма на единицу прироста массы должно быть — 6 единиц.

Расчет на вегетационный период корма в разрезе рыбоводных зон проводится по формуле, указанной в подразделе 11.2.1., а в табл. 42 указаны прироста запланированной массы по декадам каждого месяца выращивания карпа традиционным способом.

Таблица 42

Примерный прирост массы четырехлетнего карпа при традиционном способе кормления в прудовых хозяйствах Украины

Количество дней	Степная зона		Лесостепная зона	Полесская зона	
	VI	VII	V	IV	III
Начальная масса, г	2590	2600	2580	2460	1905
Прирост на 10 мая	20	20	20	20	10
Май: с 11 по 20 с 21 по 31	30	30	30	30	20
	40	40	40	40	30
Июнь: с 1 по 10 с 11 по 20 с 21 по 30	50	50	50	50	40
	70	70	70	70	60
	90	90	90	90	90
Июль: с 1 по 10 с 11 по 20 с 21 по 31	110	110	110	110	120
	120	120	120	120	120
	120	120	120	120	120
Август: с 1 по 10 с 11 по 20 с 21 по 31	120	120	120	120	120
	110	110	110	110	110
	100	100	100	100	90
Сентябрь: с 1 по 10 с 11 по 20 с 21 по 31	80	80	80	80	70
	60	60	60	60	50
	40	40	40	40	30
Октябрь: с 1 по 10 с 11 до облова	30	30	30	30	20
	10	10	10	10	—
Прирост массы, г	1200	1200	1200	1200	1100
Общая масса, г	3790	3800	3780	3560	3005

## 11.5. Кормление ремонта пятилетних карпов при выращивании их в прудах

Плотность посадки пятилетнего ремонта в летние пруды по рыбоводно-биологическим нормативам составляет (на 1 га, экз.): по 3-ей и 4-ой рыбоводной зоне — по 200 в каждой, а в других более южных по 150 в каждой. Выращенный ремонтный мате-

риал переводится в стадо производителей. Выживаемость рыб составляет 95 %. Затраты корма на единицу прироста массы составляют — 6 единиц.

Расчет на вегетационный период общего количества корма в разрезе каждой рыбоводной зоны проводится по формуле, указанной в подразделе 11.2.1., а в таблице 43 указаны прироста запланированной массы по декадам каждого месяца выращивания карпа традиционным способом.

Таблица 43

Примерный прирост массы пятилетних ремонтных карпов при традиционным способе кормления в прудовых хозяйствах Украины

Количество дней	Степная зона		Лесостепная зона	Полесская зона	
	VI	VII	V	IV	III
Начальный масса, г	3790	3800	3780	3560	3005
Прирост на 10 мая	—	—	—	20	10
Май: с 11 по 20 с 21 по 31	—	—	—	30	20
	—	—	—	40	30
Июнь: с 1 по 10 с 11 по 20 с 21 по 30	—	—	—	50	40
	—	—	—	70	60
	—	—	—	90	90
Июль: с 1 по 10 с 11 по 20 с 21 по 31	—	—	—	110	120
	—	—	—	120	120
	—	—	—	120	120
Август: с 1 по 10 с 11 по 20 с 21 по 31	—	—	—	120	120
	—	—	—	110	110
	—	—	—	100	90
Сентябрь: с 1 по 10 с 11 по 20 с 21 по 31	—	—	—	80	70
	—	—	—	60	50
	—	—	—	40	30
Октябрь: с 1 по 10 с 11 до облова	—	—	—	30	20
	—	—	—	10	—
Прирост массы, г	—	—	—	1200	1100
Общая масса, г	—	—	—	4760	4105

## 11.6. Средний прирост массы производителей карпа при выращивание в летних прудах

Приросты массы производителей карпа в разрезе каждой рыбоводной зоны представлены в таблице 44.

Таблица 44

Средний прирост массы производителей карпа при выращивание в летних прудах

Количество дней	Степная зона		Лесостепная зона	Полесская зона	
	VI	VII	V	IV	III
Самки	1200	1200	1200	1200	1100
Самцы	1000	1000	1000	900	800

Расчет на вегетационный период общего количества корма в разрезе каждой рыбоводной зоны проводится по формуле, указанной в подразделе 11.2.1., а в таблице 44 указаны прироста запланированной массы по декадам каждого месяца выращивания карпа традиционным способом.

Таблица 45

Примерный прирост массы самок и самцов производителей карпа при традиционным способе кормления в прудовых хозяйствах Украины

Количество дней	Степная зона		Лесостепная зона	Полесская зона	
	VI	VII	V	IV	III
1	2	3	4	5	6
Прирост на 10 мая	20/10*	20/10	20/10	20/10	10/10
Май: с 11 по 20 с 21 по 31	30/20	30/20	30/20	30/20	20/15
	40/30	40/30	40/30	40/30	30/25
Июнь: с 1 по 10 с 11 по 20 с 21 по 30	50/40	50/40	50/40	50/40	40/30
	70/60	70/60	70/60	70/60	60/40
	90/70	90/70	90/70	90/80	90/50
Июль: с 1 по 10 с 11 по 20 с 21 по 31	110/100	110/100	110/100	110/100	120/60
	120/110	120/110	120/110	120/100	120/80
	120/110	120/110	120/110	120/110	120/80
Август: с 1 по 10 с 11 по 20 с 21 по 31	120/100	120/100	120/100	120/100	120/70
	110/90	110/90	110/90	110/80	110/60
	100/90	100/90	100/90	100/90	90/60



1	2	3	4	5	6
Сентябрь: с 1 по 10 с 11 по 20 с 21 по 31	80/70	80/70	80/70	80/70	70/70
	60/50	60/50	60/50	60/50	50/50
	40/30	40/30	40/30	40/30	30/40
Октябрь: с 1 по 10 с 11 до об- лова	30/20	30/20	30/20	30/10	20/20
	10/--	10/--	10/--	10/--	10/--
Прирост массы, г	1200/1000	1200/1000	1200/1000	1200/900	1100/800
Общая масса, г	3790	3800	3780	3560	3005

\* *Примечание:* прирост массы самки/самца

## **11.7. Кормление племенных производителей карпа, выращиваемых в прудах для проведения успешного нереста**

Одним из способов успешного нереста производителей карпа является их кормление в нерестовый и посленерестовый периоды. Этот важный вопрос разработан в рыбоводстве еще недостаточно. Мало известно, например, влияние скармливания производителям животных, растительных и микробного синтеза компонентов, а также витаминов, и макро- и микроэлементов на качество половых продуктов и в связи с этим на качество полученных личинок рыб.

Плохая подготовка производителей к нересту отрицательно влияет на качество потомства, особенно на жизнестойкость и последующий темп роста личинок.

В производственных условиях очень часто кормят производителей карпа как в донерестовый, так и посленерестовый периоды без учета пола. Однако известно, что обмен веществ у самцов и самок проходит по-разному, а отсюда и рацион их может быть неодинаковым.

Подготовку производителей карпа к нересту необходимо проводить на протяжении всего года, то есть от нереста до нереста, особое внимание следует уделять на кормление их в преднерестовый и посленерестовый периоды.

Во многих рыбных хозяйствах производителей после нереста содержат на естественных кормах с небольшой подкормкой искусственными кормами растительного происхождения. Известно, что естественный корм является полноценным и при доста-

точном его количестве в прудах обеспечивает хороший нагул производителей.

В связи с интенсификацией рыбоводства стали выращивать и подготавливать производителей при уплотненных посадках. При посадке их сверх нормы на единицу пруда (нормальная для выращивания только на естественной пище) естественной пищи для них становится недостаточно, особенно в конце вегетационного сезона. Чтобы этого не случилось на протяжении лета производителей требуется подкармливать.

Существует мнение, что кормление производителей карпа кормами растительного происхождения вызывает ожирение и этим самым снижается воспроизводительная способность их. Однако, ожирение половых продуктов и печени у производителей карпа может наступать только при неправильной организации кормления, а также недостаточном количестве витаминов в кормах.

Известно, что недостаток витамина А приводит к нарушению воспроизводительной способности. Каротин и витамин С обеспечивают высокую оплодотворительную способность, а отсутствие его наоборот приводит к снижению физиологической функции половой системы. Если в кормах не хватает витаминов группы В, то это отрицательно влияет на развитие половых продуктов, особенно у молодых производителей. Витамин Е стимулирует овогенез и сперматогенез.

Производители карпа должны также получать с кормами достаточное количество протеина и энергии, которые имеют прямое отношение к развитию гонад. Недостаток протеина приводит к таким явлениям, как и недостача комплекса витаминов. Протеин, который входит в состав кормов, должен быть высокого качества и содержать все незаменимые в достаточном количестве аминокислоты. Отсутствие какой-либо из них приведет к нарушению обмена веществ.

Следовательно, отклонение от нормы протеинового и витаминного соотношения в рационе производителей карпа влияет не только на физиологическое состояние рыбы и ее здоровья, а может привести и до нарушения воспроизводительной системы.

Для выращивания производителей карпа комбикормовая промышленность специальных комбикормов не выпускает, а выпускает для выращивания молоди, которые рекомендуются и для скармливания производителям с содержанием протеина в них не менее 26 %. Рекомендуется рыбным хозяйствам готовить кормосмеси непосредственно в хозяйствах с содержанием протеина — 26–32 % и 4–5 % сырого жира.

После нереста производителям карпа необходимо скормить комбикорма с содержанием протеина не менее — 26 %, которые изготавливает комбикормовая промышленность без компонентов животного происхождения. Поэтому для кормления производителей карпа необходимо включать корм с высоким содержанием протеина и витаминов (табл. 46).

Таблица 46

Содержание протеина и витаминов в кормах

Наименование	Сырой протеин	Содержание витаминов в 1 кг корма								
		каротин, мг	Е, мг	D <sub>3</sub> и.ед.	B <sub>1</sub> , мг	B <sub>2</sub> , мг	РР, мг	пантотеновая кислота, мг	холин, мг	B <sub>12</sub> ,
1	2	3	4	5	6	7	8	9	10	11
Рыбная мука	50	—	21	100	0,4	6	60	13	3000	30—80
Мясо-костная мука	40	—	—	—	0,2	2—5	45	3,5	2000	10—30
Кровяная мука	82	—	—	—	180	20—50	250	75	3000	—
Дрожжи кормовые	47	—	—	15000	—	—	—	—	—	—
Куколка тутового шелкопряда	57	—	—	—	—	—	—	—	—	—
Клевер или люцерна	3,5	40—90	35	—	10	2—4	5	2	80	—
Травы злаковые	3	20—70	35	—	10	2—4	—	2	80	—
Ботва свеклы	3,1	30—50	92	—	—	—	—	—	—	—
Травяная мука	10,0	2—50	200	800	1,4	7	19—28	13	650	—
Хвойная мука	8,5	40—70	—	—	—	3	—	—	300	—
Пшеничные зародыши	—	6	150—300	—	—	—	—	—	—	—

1	2	3	4	5	6	7	8	9	10	11
Рыбий жир	---	—	10700	200	—	—	—	—	—	—
Кукуруза	10	10-15	30	—	3	1,2	15-20	5	400	—
Пшеница	13,9	1	35-135	—	4	1,5	50	12	900	—
Горох	22,7	1	—	—	8,5	1,5	30	20	1600-2600	—
Пшеничные отруби	15,7	4	30-147	—	4,9	2,3	200	25	1300	—
Шрот подсолнечный	43,2	2	5	—	—	3	180	10-14	—	—
Шрот соевый	41	1	9	—	4	5	32	12	2300	2

Витаминный корм изготавливают отдельно, а потом добавляется в определенной пропорции к заводским комбикормам, предназначенным для выращивания карпа в прудах (табл. 47).

Таблица 47  
Белково-витаминные добавки (БВД) для производителей карпа

Компоненты	Для самцов		Для самок	
	1	2	1	2
Зеленый корм (люцерна, клевер и др.)	20	30	50	60
Хвойная или травяная мука	5	5	5	5
Рыбная мука	20	10	15	10
Дрожжи кормовые	5	5	5	5
Рыбий жир	2	3	1	1
Пшеничные отруби	48	43	24	19

Количество введения белково-витаминной добавки в комбикорма определяется путем расчета и в зависимости от планируемого содержания протеина в ней. При составлении кормосмеси необходимо учитывать пол производителей. Самцам зеленого корм можно давать до 30 %, а самкам до 70 %. Отруби вводят как наполнитель. Кормосмесь измельчают, хорошо перемешивают и скармливают производителям по разработанным нормам до 10 % от массы тела рыб и их поедаемости.

За вегетационный период производители набирают начальную донерестовую массу, а потом наращивают еще дополнительную. Как правило, во время нереста самки теряют намного

больше массы тела, чем самцы. Поэтому при планировании прироста массы производителей необходимо учитывать этот фактор, а также и затраты кормов на рост и развитие. Количество кормов необходимо планировать из расчета прироста массы тела производителей за вегетационный сезон (табл. 48).

Таблица 48

Примерный суточный прирост производителей карпа

Месяца	Число	Самцы, г	Самки, г
Май	15-30	3	5
Июнь	1-15	8	12
	16-30	12	18
Июль	1-15	12	18
	16-31	12	18
Август	1-15	12	18
	16-31	10	14
Сентябрь	1-15	8	12
	16-30	3	4
Всего за сезон		1200	1800

В прудах, богатых естественным кормом, а также при скармливании высококачественных кормовых смесей можно получать плановые и большие прироста массы, производителей. При этом затраты корма на единицу прироста не превысят трех килограммов корма. Режим кормления производителей карпа такой же, как и выращивание товарной рыбы — 1-3 раза в день. Корм раздают по кормовым местам или на «дорожки». На 1 га пруда должно быть не менее 8-10 кормовых мест из расчета 10-15 производителей на кормовое место. Размер кормовой площадки должна быть 1,5х1,5м, направление их размечают тычками. Кормовые места и «дорожки» определяют заблаговременно. Они размещаются на твердом грунте. При кормлении производителей необходимо брать во внимание температуру воды. Наиболее активно переваривание пищи происходит при температуре воды — 20-28 °С, а содержание растворенного в воде кислорода должно быть не менее 4 мг/л. При снижении температуры воды необходимо уменьшать и количество корма. Полную суточную норму корма скармливают при температуре воды — 20-28 °С, при 17-18 °С уменьшают на 25-30 %, при 14-16 °С на 50-60 %, а при температуре ниже 10 °С — 0,5-1,0 % массы тела или прекращаются совсем.

Осенью, перед пересадкой производителей в зимовальные пруды, их вылавливают и каждого необходимо внимательно осмотреть, особенно обращают внимание на самок, которые имеют икру IV стадии зрелости. Это имеет важное значение при подготовки их в преднерестовый период.

После того, как в зимовальных прудах растает лед, производителей начинают подкармливать белково — витаминными кормосмесями — 2—3 раза в неделю по 0,5—1,0 % корма от массы тела рыбы. Такой режим кормления можно продолжить до того времени, пока температура воды повысится до 10 °С.

Для кормления производителей в зимовалах необходимо изготавливать специальные кормовые столики площадью 1 м<sup>2</sup> или же подготавливают кормовые места из расчета 30—40 производителей на одно кормовое место. Перед кормлением рыбы обязательно проверяют поедание корма. Для этого кормовой столик поднимают, а если корм раздавался на дно пруда, то это делают специальной подсакой. Если корм полностью не съеден, то остатки собирают, а норму соответственно уменьшают.

Кормосмеси готовят перед каждым кормлением, при этом особое внимание уделяют на подготовку витаминной его части.

Ранней весной, когда зеленой растительности еще нет или очень ее мало, в кормосмесь можно добавлять искусственные витамины из расчета 3 мг витамина А и 5 мг витамина Е на 1 кг корма.

При температуре воды до 10 °С проводится бонитировка производителей после чего самцы отделяются от самок и содержатся раздельно. При осмотре самок необходимо обращать особое внимание на подготовленность их к нересту. Разная степень их зрелости требует и соответствующего ухода за ними, особенно кормления в преднерестовый период. Если при осмотре выявлена группа самок, готовых к нересту, но погодные условия неблагоприятные для проведения нереста, то подкормку таких самок проводить нецелесообразно потому что это может привести к перерождению икры и самка может не отнереститься. Группы самок, которые меньше подготовлены к нересту, необходимо кормить. Правильное кормление в преднерестовый период хорошо влияет на них, самки достигают хороших кондиций и активно идут на нерест.

Кормление самцов в преднерестовый период также хорошо влияет на их подготовку и активность в нересте, а корма животного происхождения и микробиологического синтеза (дрожжи) улучшают качество спермы, увеличивают ее объем. Изменение

рациона может быстро влиять только на половую активность и объем спермы, а на ее качество влиять только через 15–20 дней после начала кормления. Очень важно, чтобы в этот период в рационе было достаточное количество витаминов (табл. 49).

Таблица 49

Составы белково-витаминных добавок в комбикорма для кормления производителей карпа разной стадии зрелости, %.

Компоненты, %	Для самок		Для самцов
	Стадии зрелости		
	IV	V	
Рыбная мука, куколка тутового шелкопряда	20	10	40
Кормовые дрожжи	15	2	5
Гороховая мука	3	2	10
Рыбий жир	3	1	3
Хвойная или травяная мука	5	2	5
Пшеничные отруби	54	83	37

Белково-витаминные добавки к промышленным комбикормам требуется вводить в количестве 20–30 % от массы суточного рациона. Сырого протеина в таких кормосмесях должно быть — 30–35 %.

Кормить производителей необходимо ежедневно до начала нереста по таким нормам: для самцов и самок IV стадии зрелости скармливать по 3–5 % корма от их массы, для самок IV–V стадии зрелости — 1–2 %.

На производстве во многих хозяйствах в период подготовки к нересту производителей кормят пророщенным зерном пшеницы, ржи и других злаковых культур, которые богаты витаминами.

Можно рекомендовать такой состав витаминных добавок: паста из зеленой растительности — 50 %, фосфатиды — 15 %, рыбий жир — 1 %, пшеничная мука или отруби — 34 %. В комбикорм белково-витаминная добавка вводится в количестве — 10–15 %. Хорошие результаты для подготовки производителей обеспечивают кормосмеси, которые состоят из комбикормов, состоящих только из растительных компонентов, и введения в них рыбной муки — 10 % и 5 % кормовых дрожжей.

## 11.8. Основные положения биотехники кормления при выращивании племенных карпов

При племенном выращивании ремонтного карпа необходимы прежде всего летние пруды, которые должны отвечать рыбоводно-техническим требованиям. В мелководных, сильно зарастающих и заиленных прудах кормление рыбы малоэффективно.

Наиболее эффективное использование питательных веществ комбикормов достигается при наличии в пищевом комке — 20–50 % естественной животной пищи. Это способствует повышенному росту массы карпа и снижению кормовых затрат.

При оптимальном температурном и кислородном режимах воды рыб следует кормить ежедневно и раздавать корм на специально оборудованные кормовые места из расчета на одно место 10–20 племенных карпов разных возрастов. Размер одного кормового места 2х3 м при глубине воды — 0,5–1,0 м. Рекомендуется, также, устраивать кормовые «дорожки» или «полосы» шириной 3–5 м при глубине воды — 0,5–1,0 м, которые отмечают вешками.

Кормовые места или дорожки должны иметь плотный грунт, которые подготавливаются с осени, путем внесения речного песка, известняка и других, периодически их известковать.

Обычно корма, при выращивании карпа, раздают один раз в сутки в утреннее время. Однако рекомендуется, при высоких температурах и при наличии возможностей, раздавать несколько раз за световой день. При температуре воды — 18–20 °С суточную норму корма следует раздавать два раза, при — 20–25 °С — три раза, выше 25 °С — 4 раза. Многократное кормление ремонтного карпа приводит к значительной экономии корма на единицу прироста массы и увеличению их средней массы: при двукратном кормлении экономия корма может составлять — 15 %, при трехкратном и более — 20 % и более. Однако при многократных кормлениях необходимо учитывать затраты человеческого труда и энергоемкость при каждом кормлении.

Первую раздачу корма целесообразно начинать в 6–9 часов утра, а последующие в зависимости от температуры воды через 4, 6, 8 часов и заканчивать не позднее 16–18 часов. Более поздние кормления могут совпадать с самым активным перевариванием пищи карпом, а для этого процесса необходимо большее количество растворенного в воде кислорода, которое может резко падать из-за отсутствия фотосинтеза в ночное время и под утро могут проявляться заморные явления.



После раздачи корма через 60–120 минут необходимо ежедневно проводить проверку поедаемости розданного корма и, в зависимости от результатов проверки, регулировать дачу корма, добиваясь полного поедания корма сразу же после их раздачи. От плотности посадки зависит поступление в воду органических веществ в виде остатков корма и экскрементов рыб, которые отрицательно влияют на кислородный режим и рост рыбы.

Для сохранения удовлетворительного кислородного режима суточная норма корма на 1 кг независимо от расчетной потребности, при содержании растворенного в воде кислорода более 4 мг/л не должна превышать при температуре воды 15 °С — 76–80, при 20 °С — 100–110, при 26 °С — 140–150 и при 28 °С и выше — 160–180 кг/га. Во всех периодах выращивания ремонтного карпа необходимо проводить строгий контроль за поедаемостью корма и гидрохимическим режимом воды.

Эффективность кормления оценивается по фактическому приросту массы ремонтного карпа и показателям затрат корма, израсходованного на единицу его прироста. Показатель кормовых затрат увеличивается по мере повышения плотности посадки карпов, уменьшения количества естественной пищи.

При замене одного вида корма другим его количество (на 1–2 дня) должно быть уменьшено (на 40–50 % нормы) с тем, чтобы рыба привыкла к новому корму.

При снижении температуры воды до 12–14 °С, рост рыбы практически прекращается, но, тем не менее, кормление следует продолжить до начала спуска воды прудов. Несмотря на увеличение кормовых затрат, суточная доза корма в количестве 1–3 % предотвращает потери массы рыбы.

В среднем за сезон величина суточных норм кормления двухлетков карпа должна составлять: в III–IV зоне — 6,0–6,5 %; V зоне 5,5–6,0; VI и VII зонах — 4,5–5,5 % от массы рыбы.

## **11.9. Корректирование суточных норм кормления ремонта карпа**

Суточные нормы кормления и кормовые затраты, которые приведены выше в таблицах являются исходными. Их величину необходимо уточнять применительно к конкретным условиям. Величину суточных норм кормления следует регулировать в зависимости от содержания растворенного в воде кислорода (табл. 50).

Сокращение исходных норм кормления в зависимости от содержания в воде кислорода

Содержание кислорода в воде, мг/л	Суточная норма корма, % к исходной
выше 4	100
3–4	80–90
2–2,5	50–70
1,5–2,0	20–30
ниже 1,5	не кормить

Пробы воды на содержание кислорода берут в утренние часы из придонных слоев и на кормовых местах.

Комбикорм для выращивания ремонтного карпа должен отвечать требованиям Государственного стандарта. Приведенные суточные нормы необходимо рассчитывать на кормление карпа комбикормами с содержанием в них протеина 26 %.

При применении комбикорма с более высоким или низким содержанием сырого протеина нормы кормления следует соответственно корректировать, введя поправочный коэффициент Кп:

Содержание сырого протеина в комбикорме, %	Кп
20	1,4
21	1,33
22	1,25
23	1,18
24	1,11
25	1,05
26	1,00
27	0,95
28	0,91
29	0,87
30	0,83
31	0,80
32	0,77

Снижение содержания протеина влечет за собой повышение показателей кормовых затрат.

Если гранулированный корм содержит больше 20–30 % крошки, суточные нормы рекомендуется увеличить на 5 %, а при использовании рассыпного комбикорма на 10 %.

Корректировать суточные нормы необходимо в зависимости от развития в прудах естественной кормовой базы, массы карпов, а также учитывать плотность посадки ремонтных карпов, которая указана выше в таблицах.

## **11.10. Контроль за состоянием прудов и ремонтных карпов при их выращивании**

В прудах, где выращивается ремонтный карп, необходимо проводить регулярный контроль за их состоянием. Контроль за состоянием прудов осуществляется следующим образом: температура воды в пруду измеряется 2 раза в сутки в 7 и в 19 часов на глубине 0,5 м; ежедневно или по мере необходимости определяется содержание растворенного в воде кислорода, каждые две недели определяется окисляемость фильтрованной и не фильтрованной воды. Определяется в воде и количество азотистых и фосфорных соединений, проводятся гидрохимический анализ воды в основном в зоне размещения кормовых мест или кормовых «дорожек».

Для определения биомассы фитопланктона, зоопланктона и бентоса пробы отбираются по общепринятым методикам. Контрольные ловы рыбы в пруду производятся через 10–15 дней в основном утром до раздачи корма. При проведении контрольных ловов необходимо учитывать рост и развитие карпов в прудах.

На основании полученных данных по приросту массы рыбы, показателям температурного и кислородного режимов, вносят корректирование в нормирование кормления ремонтного карпа в прудах. Отклонение фактических показателей роста от запланированных служит поводом для критического анализа условий выращивания ее.

Основными причинами отставания карпа в росте могут служить: ухудшение гидрохимического режима, слабое развитие естественной кормовой базы, большие потери кормов в воде, качество кормов, заиление и зарастание прудов, загрязнение кормовых мест, несоответствии норм кормления с потребностями карпа, физиологического состояние рыбы. При заболевании рыбы краснухой, воспалением плавательного пузыря и другими заболеваниями необходимо немедленно провести лечение и профилактические мероприятия. Для этого в кормовой рацион необходимо вводить препараты с профилактической и лечебной

целью (метиленовая синь, левомицитин, биомицин и другие). В это время норма корма сокращается или прекращается кормление на день-два, но не больше.

Время поедания комбикорма является контрольным показателем правильности определения суточных норм кормления. Длительность поедания каждой порции корма не должна превышать при температуре воды ниже 20 °С — 2–3 часа, при температуре выше 20 °С — 1–2 часа

Обоснованность суточных норм и режима кормления может оцениваться также путем анализа содержимого кишечника, выращиваемой рыбы. Для исследования содержания кишечников отлов племенных карпов на кормовых местах следует проводить в течение 1–2 часов после скармливания комбикормов. Оперативную оценку накормленности вскрытых карпов можно проводить визуально по 5 бальной шкале возрастания индексов наполнения кишечников. «0» баллов соответствует отсутствию комбикорма, «1» балл — пятой части присутствия корма «2–3» балла — кормом кишечник заполнен наполовину, а «5» баллов — полному заполнению кишечника. Норма кормления считается достаточной, а режим кормления приемлемым, если накормленность 100 % вскрытых карпов будет составлять не ниже «4» баллов. Количество вскрываемых карпов должно быть не менее пяти, но чем больше, тем точнее и объективнее результат.

Карпам, отстающим в росте, допустимо норму корма увеличить на 10–20 %.

Для решения рыбоводных задач, связанных с кормлением, рекомендуется использовать тактический и оперативные рыбоводные планшеты, которые позволяют с высокой точностью рассчитывать прирост карпа по этапам выращивания в обычных условиях и переменным значениям начальной массы рыб, времени выращивания, температуре воды и другим экологическим факторам. При поиски планшетов можно оценивать эффективность норм кормления рыбы через ее рост.

Применение нормированного кормления будет способствовать стабильному получению ремонтного карпа стандартной массы, что позволит значительно увеличить качество выращиваемых племенных карпов и повысить экономическую эффективность прудового рыбоводства.

## **12. МЕХАНИЗАЦИЯ РАЗДАЧИ КОРМОВ ПРИ КОРМЛЕНИИ В ПРУДАХ ПЛЕМЕННЫХ КАРПОВ РАЗНЫХ ВОЗРАСТОВ**

---

Экономное использование кормов в период кормления племенных карпов разных возрастов во многом зависит от способов раздачи суточных норм кормов и количества кормлений за световой день.

Одним из способов повышения эффективности гранулированных и пастообразных кормов, приготовленных непосредственно в хозяйстве, является применение механизмов для их раздачи в прудах. При этом повышается экономия кормов, снижаются их потери, снижаются затраты кормов на прирост массы карпов.

Многие рыбные хозяйства, специализирующиеся при выращивании разновозрастных ремонтных карпов, применяют при раздаче кормов различные механизмы, которые сконструировали сами или стандартные.

### **12.1 Раздача комбикормов племенным карпам разных возрастов при их выращивании в прудах**

Организация рациональной раздачи комбикормов для выращивания племенных карпов разных возрастов является важным вопросом для их индивидуального развития и формирования половых продуктов.

### 12.1.1. Раздача комбикормов при подращивании личинок и мальков ремонтных карпов в прудах

Подращивание личинок ремонтных карпов с использованием естественных кормов в совокупности с применением стартовых комбикормов проводят в небольших прудах (нерестовики) в течение 10–14 суток до массы 15–30 мг, после чего подращенных личинок пересаживают в летние пруды для дальнейшего выращивания до нормативной массы.

Технологией кормления при выращивании молоди карпа в прудах предусмотрена раздача суточных норм комбикормов, пылевидной или мелкой фракции (0,1–1,0мм), рассчитанной на каждое кормление. Обычно корма в хозяйствах раздают вручную по воде пруда, с южной стороны, на расстоянии 1–2 метра от уреза воды мелкими порциями и так, чтобы комбикорм рассеялся по поверхности воды. Нельзя допускать комкования комбикормов.

При набухании частички корма начинают медленно тонуть и в первую очередь это происходит с крупными фракциями. Ли-

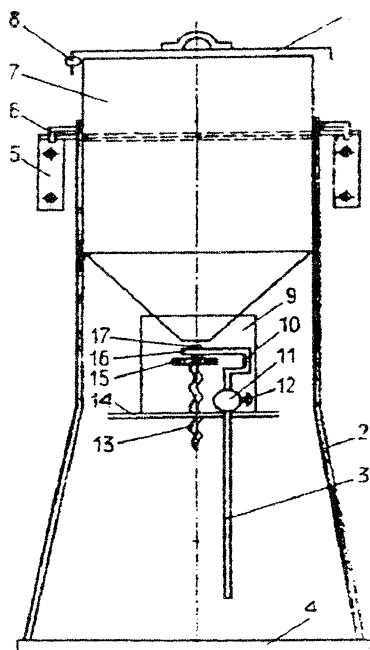


Рис. 10. Одномаятниковая кормушка Рефлекс-Т:

- 1 — крышка бункера; 2 — стойка поддона;
- 3 — маятник;
- 4 — поддон; 5 — кронштейн;
- 6 — крючья; 7 — бункер;
- 8 — петля крышки; 9 — защитный кожух;
- 10 — изгиб маятника;
- 11 — паровая опора; 12 — стопорный винт;
- 13 — стойка с винтовой нарезкой;
- 14 — поперечная планка; 15 — диск;
- 16 — кольцевой сбрасыватель;
- 17 — штырь

чинка хорошо берет частицы корма как с поверхности воды, так и в толще воды и даже со дна водоема.

При достижении массы рыбы 5 г и более для дальнейшего выращивания, используется механизированная раздача корма как сухого, так и пастообразного.

В этих целях используется однамаятниковые автокормушки типа «рефлекс» конструкции Лавровского В.И. (рис. 10).

### **12.1.2. Раздача кормов при выращивании в прудах молоди и ремонтных карпов более старших возрастов**

В первые дни после зарыбления выростных прудов личинкам карпа, скармливают комбикорма мелких фракций, согласно суточным нормам и размерам частиц.

При достижении молодью средней массы 5–6 г, комбикорма рекомендуется раздавать механизированным способом. Обычно при неимении кормораздатчиков их раздают вручную с берега пруда, а также с движущегося кормораздатчика трактора или автомобиля.

После зарыбления летних ремонтных прудов (масса 25 г и больше) в период интенсивного кормления товарного карпа в основном используют механизированные и автоматизированные способы раздачи кормов.

Кормораздатчики в основном сконструированы универсальные как для раздачи кормов для молоди, так и для старших возрастных групп карпа.

Для раздачи комбикормов на разных площадях прудов используются плавающие кормораздатчики разных конструкций с бункерами, разной вместимости, установленных на одиночных лодках, катамаранах или тримаранах, двигатели лодок установлены в кормовой или средней части изделия.

Кормораздатчики подразделяются на приспособленные для раздачи сухих гранулированных комбикормов, пастообразных, комбинированных и для раздачи тестообразных кормосмесей.

Сухие гранулированные комбикорма загружаются в бункера одной лодки, катамарана или тримарана и при движении по поверхности воды по размеченным кормовым «дорожкам» шириной 10–15 м и длиной, линии которых создаются в зависимости от размера пруда, а корма подаются через специальные кормопроводы.

Принципиальные типы кормораздатчиков для раздачи сухих гранулированных комбикормов представлены на рисунках 11,

12, 13, 14, 15, которые могут изменяться на более усовершенствованные и новые системы в результате технического прогресса.

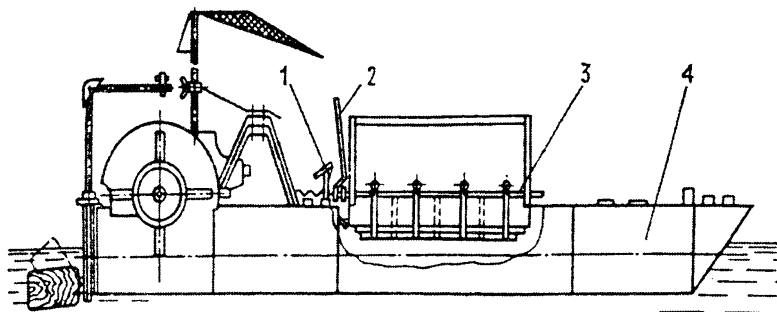


Рис. 11. Кормораздатчик КРЗ-1:  
1 — педаль; 2 — рычаг; 3 — выгрузные окна; 4 — корпус

Кормораздатчик (рис. 11) такого типа предназначен для раздачи сухих гранулированных комбикормов в нагульных, летних ремонтных или выростных прудах площадью до 30 га по кормовым местам или кормовым «дрожжам».

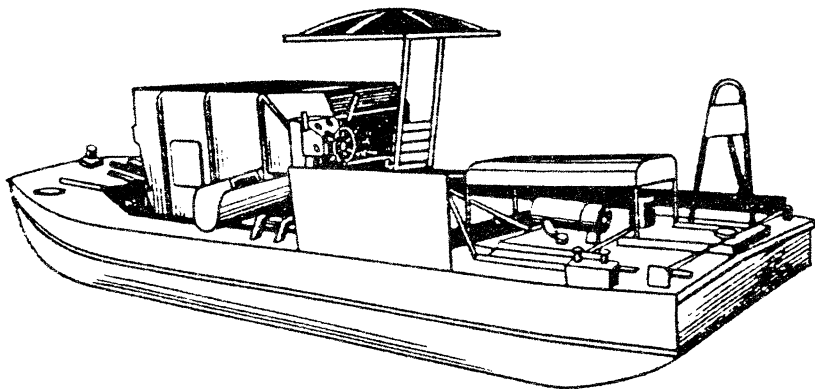
Разработано ряд конструкций для раздачи тестообразных комбикормов. В таких типах кормораздатчиков тестообразные кормосмеси приготавливаются непосредственно в кормораздатчиках, где смонтированы механизмы для их приготовления. Типичный кормораздатчик для приготовления и раздачи тестообразных кормов представлен на рис. 12.

Имеются комбинированные кормораздатчики с помощью которых можно раздавать сухие гранулированные комбикорма, приготавливать и раздавать тестообразные кормосмеси и комбинированные (рис. 12).

В этом кормораздатчике (рис. 12) имеются механизмы и приспособления для изготовления тестообразных кормосмесей, раздачу сухих гранулированных комбикормов и тестообразных кормосмесей, которые можно производить и раздавать непрерывно по кормовым «дорожжам» и местам. Грузоподъемность сухих гранулированных комбикормов — 2,5 т, пастообразных — 4 т.

Для раздачи сухих гранулированных комбикормов при кормлении рыбы в прудах разных площадей разработан ряд маятниковых конструкций-самокормушек, созданных на основе кормового рефлекса у рыб и раздачи кормов с помощью маятника,





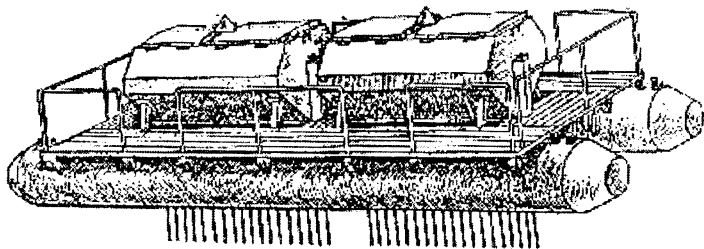
*Рис. 12. Кормораздатчик 1507А*

приводимого в движение рыбами. Самокормушки отличаются от автокармушек конструктивными особенностями. У самокормушек не имеется механизма по раздаче корма, а у автокормушек это устройство имеется.

Одномаятниковые самокормушки используются в прудах с небольшой площадью, а многомаятниковые в прудах площадью больше 10 га.

Разработано ряд автокормушек по раздаче сухих гранулированных комбикормов. Принцип действия таких автокормушек заключается в том, что при помощи реле времени включается мотор с системой механизмов, на определенное время для раздачи корма, а затем выключается и это происходит автоматически в течение дневного времени суток.

В некоторых прудовых рыбных хозяйствах изготавливаются брикетированные корма. Для раздачи брикетов, имеется устрой-



*Рис. 13. Самокормушка многомаятниковая, с грузоподъемностью 2 т, количество маятников 38. Рефлекс Т-1500*

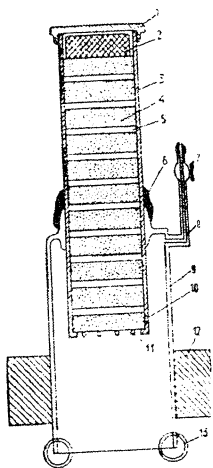


Рис. 14. Устройство для кормления рыб конструкции Яременко В.В.:  
 1 — крышка; 2 — груз; 3 — труба для размещения брикетов корма; 4 — брикеты корма; 5 — таблетки реагента;  
 6 — резиновое кольцо; 7 — клапан (вентиль);  
 8 — трубопровод; 9 — съемная насадка;  
 10 — отверстия; 11 — решетка;  
 12 — кольцевой поплавок; 13 — кольца для закрепления якорей на дне водоема

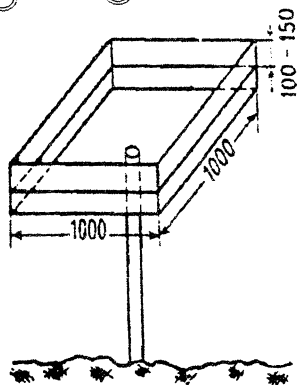


Рис. 15. Деревянный кормовой столик

столиков на расстояние друг от друга — 10–15 м.

ство, которое устанавливается в водоеме (рис. 14).

Для более экономного и эффективного использования гранулированных комбикормов или пастообразных кормосмесей в прудах с сильной заиленностью ложа или торфянистым дном, используют деревянные столики — кормушки, которые закрепляются стационарно на дне пруда (рис. 15).

Установка столиков-кормушек зависит от глубины пруда и возраста рыбы. Можно устанавливать целый ряд

### **13. Профилактические мероприятия против заразных болезней при выращивании ремонтных карпов**

---

Наиболее ответственными периодами выращивания разновозрастных ремонтных карпов в прудах является своевременное проведение профилактических мероприятий, особенно в первый месяц посадки их на выращивание.

Своевременные профилактические мероприятия необходимо проводить для всех возрастных групп ремонтных карпов: производителей, икры и личинок, мальков, сеголетков в процессе выращивания и посадки их на зимовку, годовиков в зимовальных прудах и перед посадкой для выращивания в вегетационный период.

После зимовки ремонтные карпы выходят с пониженной резистентностью, иммунологическая система ослаблена. К тому же в процессе их отлова из зимовальных водоемов, погрузки и транспортировки на любые расстояния до любых водоемов в ограниченных емкостях, какое-то количества рыба может травмироваться, что приводит к понижению сопротивляемости организма, возникновению различных болезней, которые не только вызывают задержку роста карпов и отсутствия прироста массы, но и приводят к гибели карпов, посаженных на выращивание.

Регулярное обследование выращиваемых ремонтных карпов разных возрастов, которые проводят при контрольных ловах, дает своевременное обнаружение заболеваний рыб и проведению профилактических работ ихтиопатологам.

Особую опасность при выращивании разновозрастных карпов во всех типах хозяйств представляют заразные болезни: из инфекционных — дерматомироз, краснуха и бранхиомикоз; из инвазионных — ихтиофтириоз, а также значительная зараженность следующими паразитами: триходинами, дактилогирсом, диплозооном. Поэтому при выращивании карпа следует особен-

но тщательно соблюдать некоторые профилактические ветеринарно-санитарные мероприятия, которые предусматривают:

— предупреждение возникновению и заноса в хозяйство различных болезней карпов;

— предотвращение вспышек заболеваний разновозрастных карпов при их выращивании и ликвидацию уже возникших болезней.

Только, своевременное выявление заболеваний рыб и четкое проведение профилактических мероприятий дает возможность сохранить рыбу в течение вегетационного периода и ее зимовки для получения высокой рыбопродуктивности.

### **13.1. Предупреждение заноса в хозяйство заразных болезней рыб**

Для предупреждения заноса в хозяйства карпов из других хозяйств больных инфекционными и инвазионными болезнями следует прежде всего выяснить эпизоотическую ситуацию хозяйства, из которого намечается завоз рыбопосадочного материала. При этом следует помнить, что рыбопосадочный материал необходимо завозить только из хозяйства, благополучного по заразным болезням рыб. На каждую партию рыб в обязательном порядке ветеринарной службой должно быть выдано ветеринарное свидетельство, в котором указано благополучие хозяйства по заразным болезням, из которого вывозится рыба и какие обработки рыбопосадочного материала были проведены.

Перед вывозом карпа, непосредственно в хозяйстве в присутствии ихтиопатолога или рыбоведа следует осмотреть не менее 25 годовиков рыб из каждого пруда или другого водоема, где содержалась рыба.

Карпы, предназначенные для перевозки должны быть подвижными, не иметь пораженной кожи, глаз, жаберного аппарата. Если при клиническом осмотре наблюдается увеличение брюшка, ерошение чешуи, пучеглазие, помутнение роговицы глаз, язвы, белые узелки или плотная голубоватая пленка на коже, а также побледнение или мозаичность окраски жабр, то рыбу вывозить из хозяйства нельзя до проведения дополнительных ихтиопатологических исследований. Выявленную при осмотре истощенную рыбу, но не зараженную, из намеченной к перевозке партии удаляют.

С профилактической целью всю рыбу следует перед вывозом из хозяйства обработать, чтобы уничтожить эктопаразитов под руководством ихтиопатолога.

Для обработки рыбы применяют следующие препараты: поваренная соль, аммиак, формалин, марганцевокислый калий, метиленовая синь, бриллиантовый зеленый, хлорофос.

Дозы лечебных препаратов и технологию обработки устанавливает ихтипатолог или рыбовод, имеющий на это право.

В последние годы хорошие результаты получены при обработке рыбы в процессе ее транспортировки непосредственно в живорыбных емкостях. Наиболее часто в этих целях используют метиленовую синь. Дозу ее определяют в зависимости от времени нахождения в пути транспорта.

### **13.2. Предотвращение возникновения заразных болезней разных возрастов карпов**

Для предотвращения возникновения инфекционных и инвазионных болезней при выращивании или содержании карпов в прудах, лотках, садках, бассейнах и других водоемах следует соблюдать основные требования, предусмотренные ветеринарно-санитарными правилами для рыбоводных хозяйств. При этом нельзя допускать:

1. Завоз рыбопосадочного материала из разных рыбоводных хозяйств, отличающихся по эпизоотическому состоянию;
2. Совместное выращивание рыб различных возрастных групп и завезенных из разных хозяйств;
3. Нарушение гидрохимического режима и кормления карпов испорченными кормами;
4. Гниение остатков корма, так как разлагающиеся органические вещества способствуют развитию возбудителей бактериальных и грибковых инфекций у рыб.

В процессе транспортировки карпов может происходить трение их о стенки водоема и, как следствие, их травматизации. На пораженных местах тела рыб при попадании в пруды, садки, бассейны быстро развивается сапролегния, вызывая дерматомироз, который, если не принять срочных мер, вызывает гибель рыб, поэтому при проведении клинического осмотра карпов в период завоза и выявления у нее травматических повреждений на коже, необходимо обработать ее непосредственно в водоемах соответствующими лечебными препаратами.

Если возникает подозрение на заболевание карпов краснухой или воспалением плавательного пузыря, то необходимо провести исследование и профилактическое скармливание им лечебных кормов, сразу же после завоза. Исследованиям подвергают по 5 карпов из каждой партии завезенных рыб.

Если при клиническом осмотре выявлено поражение жаберного аппарата, не связанное с наличием возбудителей паразитарных болезней, что свидетельствует о возможности заболевания карпов бронхионекрозом, необходимо немедленно провести обработку по воде хлорной известью.

Большое значение в профилактике заразных болезней рыб играет периодическая дезинфекция по воде негашеной известью. Известь вносится по току воды, которая проходит через водоемы, где выращивается рыба.

В течение всего вегетационного периода выращивания разных возрастов ремонтных карпов в период проведения контрольных ловов в водоемах наряду с рыбоводными показателями проводят ихтиопатологические исследования: клинический осмотр и неполное паразитологическое исследование по 20—25 рыб из каждого водоема, обращая внимание на поведение карпов и изменение внешнего вида. При выявлении ихтиопатологом хозяйства в течение вегетационного периода больных рыб проводятся диагностические исследования для выяснения причины заболевания карпов и установления возбудителя болезни.

Одновременно изучается гидрохимический режим в водоемах, а также проверяется качество поступающих и поступивших кормов для кормления рыб. После постановки диагноза, карпов подвергают лечебно-профилактическим обработкам согласно Инструкциям по борьбе против выявленного заболевания под руководством ихтиопатолога, который устанавливает дозы лекарственных препаратов и режимы их применения. Эффективность проведенных работ зависит от своевременного и четкого выполнения всех рекомендованных инструкциями мероприятий.

Для предотвращения возникновения заразных болезней карпов в хозяйстве должны иметься следующие основные лечебные вещества: левомецитин, хлортетрациклин, фуразолидон, биовит 40, биовит 80, биовит 120, кормогризин, метиленовая синь, негашеная и хлорная известь.

После реализации или пересадки рыбы в зимовалы в конце вегетационного периода дно или ложе водоемов, а также рыбоводный инвентарь подвергаются дезинфекции негашеной или хлорной известью, по нормам, предусмотренными соответствующей Инструкцией. Перед пересадкой карпов в зимовальные пруды, их ложе обрабатывается по соответствующим нормам негашеной или хлорной известью под руководством ихтиопатолога или рыбовода, с последующим промыванием ложа пруда, после чего пруд можно наполнять водой.

## **14. Набор оборудования для кормоцеха в рыбном хозяйстве**

---

Для приготовления кормосмесей непосредственно в собственных хозяйствах необходимо иметь следующие основные механизмы: для дробления зерновых, бобовых, жмыхов и шротов ДКУ-1,2; ДКУ-М или ДДМ (дробилка молотковая); для приготовления пасты из зеленой растительности — ПКБ-1; для приготовления фарша из сорной рыбы, лягушек, головастиков, бонских отходов и других сырых животных кормов — механическую или электрическую мясорубки; для приготовления сухих и пастообразных кормосмесей — кормосмеситель Куприянова, драгу СК-100, механические или электрические бетономешалки или глиномешалки; для приготовления различных отваров из растительных (морские водоросли) и животных кормов (молюски) — котел с устройством для перемешивания кормов; для проведения отсева мучных фракций и битых гранул из привезенных гранулированных комбикормов — комплект металлических сит с различными диаметрами отверстий.

## **15. Основная документация для выращивания ремонтных карпов**

---

Для контроля и анализа экономической эффективности выращивания разновозрастных племенных карпов необходимо вести следующую основную документацию и записи: плотность посадки и получения прироста массы по каждому году выращивания, результаты зарыбления водоемов, средняя масса при зарыблении и окончательном облове, состояние ремонта при зарыблении. Во время вегетационного периода необходимо вести контроль и записывать ежедневно температуру воды утром и вечером, содержание в воде растворенного кислорода, 1–2 раза в неделю, а при необходимости ежедневно; делать анализ и записывать гидрохимический режим и развитие естественной кормовой базы; проводить профилактические мероприятия. Необходимо также составить график роста, кормления рыб и проведения контрольных ловов на вегетационный период для контроля за ростом разновозрастных племенных карпов. Результаты заносить в журнал и сравнивать их с запланированными данными.

Особое внимание уделять применению в кормлении карпа качеству кормов. В журналы записывать: качество скармливаемых кормов, их питательность, количество протеина, жира, клетчатки и ежедневное количество их скармливания, а также в конце выращивания.



## 15.1. Формы основных журналов для обеспечения контроля в рыбоводстве

Формы представлены в нижеприведенных таблицах.

Таблица 51

Журнал учета поступления искусственных кормов для выращивания ремонта карпа

Дата поступления	Откуда поступил комбикорм и его состояние (гранулы, рассыпной)	Комбикорма		Место складирования (склад, бурт или насыпь, номер бункера и др.)	Примечание
		Рецепт комбикорма, назначение комбикорма	масса, кг, т		

Разрабатывается план использования искусственных кормов конкретно по каждому пруду (табл. 52).

Таблица 52

План кормления рыбы по месяцам в пруду №\_\_\_

месяц, число	Апрель	Май	Июнь	Июль	Август	Сентябрь	Октябрь	Ноябрь

В журнале необходимо указывать среднюю массу ремонта карпов и ее общую массу на конец декады, месяца для ориентировочного расчета корма на очередное кормление в зависимости от температуры воды и содержание в ней растворенного кислорода.

Средняя масса племенных карпов указывается фактическая на начало месяца.

Завозимые комбикорма в склад должны быть качественными, а при краткосрочном хранении необходимо учитывать сохранность и не допускать их порчи.

Комбикорма, которые не подлежат длительному и даже краткосрочному хранению не более 1 суток, используют в первую очередь. Не допускать при хранении самонагревания.

План по использованию кормов в период кормления рыбы предусматривает рациональный расход по периодам выращивания всех видов и возрастов карпа (табл. 53).

Журнал зарыбления и контрольных ловов в вегетационный период  
племенных карпов

Чис- ло, месяц	Зарыбление			Контрольные ловы				Приме- чание
	К-во рыб, экз	Общая масса, кг	Ср. масса, г	К-во рыб, экз	Общая масса, кг	Ср. масса, г	Состо- яние рыб	

Таблица 54

## Журнал

гидрохимических наблюдений при выращивании племенных карпов

Дата	Место взятия пробы	Время отбора пробы	Температура воды	Глубина отбора пробы, м	Прозрачность, см	рН	Кисло- род		Свободная CO <sub>2</sub> мг О/л	Окисляемость мг О/л	БПК, мг О/л	Жесткость общая мг-экв/л	Нефтепродукты, мг О/л	Состояние погоды
							мг О/л	процент на- сыщения						
1	2	3	4	5	6	7	8	9	10	11	12	13	14	15

Все проекты журналов являются ориентировочными и рыбо-  
вод их может активно улучшать с целью повышения учета выра-  
щивания качества ремонта разновозрастных карпов.

Таким образом, применяя представленные технологические  
приемы кормления разного возраста племенных карпов, кото-  
рые разработаны на научной основе, рыбоводы рыбных хозяйств  
могут обеспечить, на основе полноценного и рационального их  
кормления, выращивание высокого качества будущих произво-  
дителей. Кроме того, экономно использовать корма, а также по-  
высить резистентность организма рыб, что важно для выращен-  
ных племенных производителей.

## 15.2. Формы по учету племенных рыб

Перечень основных документов по учету представлен в ни-  
жеприведенных таблицах.

Таблица 55

Журнал группового учета племенных рыб (ф. 375)

№ пруда	Вид, породная принадлежность, чешуйчатый покров, метка, возраст и пол рыб	Количество рыб, экз.	Данные взвешивания рыб, кг			Распределение рыб	Примечание
			масса рыб с тарой	масса тары	масса рыб		

Таблица 56

Сводная ведомость учета племенных рыб (ф. 376)

№ пруда	Вид, породная принадлежность, чешуйчатый покров, метка, возраст и пол рыб	Посажено		Выловлено			Распределение рыб					
		количество, экз.	ср. масса, кг	количество, экз.	общая масса, кг	ср. масса, кг	оставлено в стаде					
							№ пруда	количество, экз.	общая масса, кг	ср. масса, кг		

Продолжение табл. (ф. 376)

№ пруда	Вид, породная принадлежность, чешуйчатый покров, метка, возраст и пол рыб	Распределение рыб							
		реализованны как племенной материал				выбракованы		использованы для анализа	
		название хозяйства	количество, экз.	общая масса, кг	ср. масса, кг	количество, экз.	общая масса, кг	количество, экз.	общая масса, кг

№ пруда	Вид, породная принадлежность, чешуйчатый покров, метка, возраст и пол рыб	Расчетные показания						Примечание
		выживаемость за сезон	изменение массы тела за сезон (прирост «+», потери «-»)		общая рыбопродуктивность пруда, кг/га	расход кормов		
			общая масса, кг	ср. масса, кг		всего на пруд, кг, т.	на 1 кг прироста	

Таблица 57  
Сводная ведомость зарыбления прудов (ф. 377)

№ пруда	Площадь пруда, га	Вид, породная принадлежность, чешуйчатый покров, метка, возраст и пол рыб	Количество, экз.	Общая масса, кг	Ср. масса, кг	Плотность посадки		Примечание
						экз/га	кг/га	

Таблица 58  
Отчет о составе и движения ремонта и производителей (ф. 378)

Вид, породная принадлежность, чешуйчатый покров, метка, возраст и пол рыб	Возраст рыб		Наличие на начало отчетного периода		Приход			
	на начало отчетного периода	на конец отчетного периода	количество, экз.	общая масса, кг	поступивших из других хозяйств		переведены из ремонтного стада	
					количество, экз.	общая масса, кг	количество, экз.	общая масса, кг

Продолжение табл. ф. 378

Вид, породная принадлежность, чешуйчатый покров, метка, возраст и пол рыб	Расход							
	переведены в стадо производителей		реализованы как племенной материал		отбракованы и реализованы как товарная рыба		использованы для анализа	
	кол. экз.	общая масса, кг	кол. экз.	общая масса, кг	кол. экз.	общая масса, кг	кол. экз.	общая масса, кг

Продолжение табл. ф. 378

Вид, породная принадлежность, чешуйчатый покров, метка, возраст и пол рыб	Расход			Остаток на конец отчетного периода		Примечание
	естественная убыль, шт			кол. экз.	общая масса, кг	
	за период зимовки	за преднерестовый период	за период летнего пагула			

Таблица 59

Журнал бонитировки производителей и ремонта (ф. 379)

№ пруда	Вид, породная принадлежность, чешуйчатый покров, метка, возраст и пол рыб	Индивидуальный номер рыбы	Пол рыбы	Данные взвешивания рыб, кг		
				масса рыб с тарой	масса тары	масса рыбы без тары

Продолжение табл. ф. 379

№ пруда	Вид, породная принадлежность, чешуйчатый покров, метка, возраст и пол рыб	Данные измерения рыб, см			
		длина тела	наибольшая	наибольшая толщина тела	наибольший обхват тела

Продолжение табл. ф. 379

№ пруда	Вид, породная принадлежность, чешуйчатый покров, метка, возраст и пол рыб	Экстерьерные индексы			Племенной класс рыбы	Примечание
		коэффициент упитанности	I/H	Bг/I, %		

Таблица 60

Отчет о результатах бонитировки стада производителей и ремонта (ф. 380)

Вид, породная принадлежность, чешуйчатый покров, метка, возраст и пол рыб	Количество, экз.	Среднее значение (M) и коэффициент вариации (CV) индексов					
		масса рыб		коэффициент упитанности		высокопишности	
		M, кг	CV, %	M, кг	CV, %	M, кг	CV, %

Продолжение табл. ф. 380

Вид, породная принадлежность, чешуйчатый покров, метка, возраст и пол рыб	Количество, экз.	Среднее значение (M) и коэффициент вариации (CV) индексов					
		толщины тела		обхвата тела		примечание	
		M, кг	CV, %	M, кг	CV, %		

### 15.3. Некоторые рыбоводно-биологические нормы при выращивании ремонтного племенного материала карпа разного происхождения с применением кормления в условиях рыбных хозяйств Украины

В зависимости от условий разных физико-географических зон Украины предусмотрено районированное выращивание карпов украинских пород разных внутривидовых типов и массивов с применением кормления искусственными кормами. Из всех рыбоводно-биологических нормативов, при выращивании ремонтно-племенного материала карпа украинских пород разного генезиса, некоторые из них представлены в табл. 61.

Таблица 61

№	Показатели	Происхождение карпа				Ропшинские карпы	Сазанский
		антони-ско-зуленецкий массив	несвицкий массив	нивчанский внутривидовый тип	любинский внутривидовый тип		
1	2	3	4	5	6	7	8
1.	Плотность посадки в летние пруды, экз/га:						
	Личинок заводского воспроизвода	35000	35000	30000	30000	30000	30000
	естественного нереста	30000	30000	30000	30000	25000	20000
	годовиков	1200	1000	1000	1000	1000	1200
	двухгодовиков	550	525	525	525	400	500
	трехгодовиков						
	самок	350	300	300	300	300	300
	самцов	375	325	325	325	325	400
	четырёхгодовиков						
	самок	180	150	150	150	150	250
	самцов	220	170	170	170	170	—
	производителей						
	самок	175	150	150	150	150	200
	самцов	250	200	200	200	200	250

1	2	3	4	5	6	7	8
2.	Плотность посадки производителей в пруды перед нерестом, экз/га						
	самок	300	300	300	300	300	300
	самцов	500	500	500	500	500	500
3.	Выживание рыбы в летних прудах, %						
	сеголеток						
	заводского воспроизводства	40	40	40	40	40	—
	естественного нереста	65	65	65	65	65	70
	двухлеток	80	80	80	80	80	90
	трехлеток	90	90	90	90	90	95
	четырёхлеток	95	95	95	95	95	95
	пятилеток	95	95	95	95	95	95
4.	Производителей	95	95	95	95	95	95
	Нормативные показатели массы ремонтного молодняка, г						
	сеголеток	60–80	55	55	55	55	50
	двухлеток	1150	1000	1000	1000	800	550
	трехлеток						
	самок	2600	2500	2500	2500	1800	1350
	самцов	2400	2300	2300	2300	1400	1150
	четырёхлеток						
	самок	3800	3700	3700	3700	2700	1950
	самцов	3500	3300	3300	3300	2300	1650
5.	пятилеток						
	самок	5000	4800	4800	4800	3500	2450
	Прирост массы производителей с учетом потерь во время нереста, г						
	самок	2000					
	самцов	1000					



1	2	3	4	5	6	7	8
6.	Кормовые затраты для получения единицы массы ремонтного молодняка и производителей (рецепт типа ПК 110-1, кг)						
	сеголеток	3,0–3,5					
	двухлеток	3,5–4,0					
	трехлеток	4,5–5,0					
	четырёхлеток	6,0–6,5					
	пятилеток	6,5–7,0					
	производителей	9,5–10,0					

## Список литературы

1. Аксенов В.И., Ковалев В.Ф. Антибиотики в продуктах животноводства М., «Колос», 1977. — 160 с.
2. Аликаев В.А., Петухова Е.А., Халенева Л.Д., Видова Р.Ф. Руководство по контролю качества кормов и полноценности кормления животных. — М., «Колос» 1967. — 424 с.
3. Андрищенко А.І, Балтаджи Р.А., Желтов Ю.О. Методи підвищення природної рибопродуктивності ставів. — К., ІРГ УААН, 1998. — 123 с.
4. Баканов В.Н., Менькин В.К. Кормление сельскохозяйственных животных. — М., Агропромиздат, 1989. — 511 с.
5. Балан А.И., Галасун П.Т., Демченко И.Ф., Просяной В.С., Шпет Г.И. Ставовое рыбництво. — Киев, «Урожай», 1974. — 192.
6. Барашков Г.К. Химия водорослей. — М., изд. акад. наук СССР 1963. — 142 с.
7. Биологические основы рационального кормления рыб (сб. статей). М., вып. 27, ВНИИПРХ 1980. — 247 с.
8. Венедиктов А.М., Ионас Л.А. Химические кормовые добавки в животноводстве. — М., «Колос», 1979. — 160 с.
9. Виниченко А.Н., Дворецкий А.И. Биохимические препараты в сельском хозяйстве. — Днепропетровск, «Промінь», 1975. — 144 с.
10. Вяззенен Г.Н., Смирнов В.П. Пищевые отходы в кормлении животных. — Л., «Колос». — Ленинградское отделение, 1984. — 64 с.
11. Галасун П.Т., Панченко С.М., Харитоновна Н.Н., Шпет Г.И. Рыбоводно-биологический контроль в прудовых хозяйствах. — М., изд. Пищевая промышленность, 1976. — 127 с.
12. Гершанович А.Д. Пути интенсификации роста рыб при выращивании. — М., обзорная информация. ЦНИИТЭИРХ, вып. 1985. — 66 с.
13. Гудыма Б.И., Желтов Ю.А., Задорожный Г.Н., Балтаджи Р.А. і інші. Практичні рекомендації з підросування личинок та вирощування цьоголіток корошових риб. // Практические рекомендации по подращиванию личинок и выращиванию сеголеток карповых рыб. — К., ИРХ УААН, 1956. — 14 с.
14. Гуменюк Г.Д., Бурцев В.Я., Пьянова Н.М., Букреева Л.Е. Состав и питательность сырья, используемого при производстве комбикормов в Украинской ССР. — Киев, «Урожай», 1975. — 54 с.
15. Денисов Н.И., Таранов М.Т. Производство и использование комбикорма. — М., «Колос», 1973. — 239 С.

16. Дмитроченко А.П., Пшеничный П.Д. Кормление сельскохозяйственных животных. Изд. 2-ое. — Л., «Колос» (Ленинградское отд-ние), 1975. — 480 с.

17. Дорохов С.М., Пахомов С.П., Поляков Г.Д., Прудовое рыбоводство. Изд. 2-ое перераб. и доп. — М., «Высшая школа», 1975, — 312 с.

18. Дунаев В.П. Кормление карпов. — М., Пищепромиздат, 1941. — 115 с.

19. Дудкин М.С., Дорманьян П.М., Серова К.А., Кочетова А.А. Гранулированные комбикорма повышенной водостойкости для рыб. ЦИТИ Минзаг СССР. В сб. «Хранение и переработка зерна». — М., № 8. — С. 23–25.

20. Ефимова Е.Н., Чертихин В.Г., Панов Д.А., Гарин А.Г. Временные рекомендации по технологии производства высококачественного рыбопосадочного материала для условий умеренного климата. — М., ВНИИПРХ, 1979. — 32 с.

21. Желтов Ю.А. Кормосмесь для подращивания личинок рыб. — М., ЦНИИТЭИРХ, ВДНХ СССР, буклет, 1977. — 4 с.

22. Желтов Ю.А. Методические рекомендации по нормированному кормлению двухлетков карпа. — Львов. «Вільна Україна», 1979. — 10 с.

23. Желтов Ю.А. Методические рекомендации по биотехнике подращивания личинок карпа на кормосмесях. — К., 1982, типография В. Александровка. — 14 с.

24. Желтов Ю.А., Полищук Е.С. Временные указания по контролю за рациональным использованием кормов и организацией кормления карпа при уплотненных посадках — К., Укррыбхоз, УкрНИИРХ, 1983. — 13 с.

25. Желтов Ю.О., Гринжевський М.В., Демченко І.Т., Гудима Б.І., Василець С.В. Рекомендації з використання місцевих та нетрадиційних кормів для годівлі коропа у ставах. (Рекомендації по використанню місцевих і нетрадиційних кормов для кормлення карпа в прудах). — К., ІРГ УААН, 1999. — 41 с.

26. Желтов Ю.О., Гринжевський М.В., Василець С.В. Методичні рекомендації з розрахунку потреби та виготовлення кормосумішей для годівлі риби з використанням місцевих кормових ресурсів. К., ІРГ УААН, 2000. — 15 с.

27. Інтенсивне рибицтво. Збірник інструктивно-технологічної документації. — К., ІРГ УААН, 1995. — 186 с.

28. Калиновская О.П., Лысенко В.Я., Иваницкий Ю.И., Тютчев И.Ж., Филатов А.В., Чернявский А.И. Комбикорма для рыб и механизация их приготовления. — М., ЦНИИТЭИРХ, 1973. — 57 с

29. Калиновская О.П. и другие. Водостойкие гранулированные комбикорма. — М., «Пищевая промышленность», 1975. — 153 с.
30. Карпусь М.М. і інш. Деталізована поживність кормів зони лісостепу України (довідник), під редакц. О.О. Созінова. Київ «Аграрна наука», 1985. — 348.
31. Кириллова В.В., Краснощекова В.В. Изменение микрофлоры комбикормов при хранении. — Тр. ВНИИ комбикормовой промышленности, вып. 1. — М: 1970 — С. 191–206.
32. Ковачева Н.П., Митюков С.И., Иошев. Применение природных цеолитов в качестве кормовых добавок в рыбоводстве. // Природные цеолиты. — София, 1986. — С. 526–531.
33. Козлов В.И. Справочник фермера-рыбовода, — М: изд. ВНИРО, 1998. — 448 с., ил.
34. Козлов А.В. Разведение рыбы, раков, креветок в приусадебном водоеме. — М.: «АКВАРИУМ БУК», 2003. — 176 с., ил.
35. Комбикорма, часть 1 и 2. ГОССТАНДАРТЫ СССР, М., изд. стандартов, 1979. — 135 и 462 с.
36. Комбикорма для прудовых карповых рыб. (Технические условия) ГОСТ 10835-88. — М., Госкомитет СССР по стандартам, 1989. — 4 с.
37. Кох В., Банк О., Йенс Г. Рыбоводство. — М., «Пищевая промышленность» 1980. — 218 с.
38. Кажан С.А., Антипчук А.Ф. Методические рекомендации по культивированию некоторых видов зоопланктона на обработанных теплых водах энергетических объектов (на примере Киевской ТЭС-5). — Львов, «Вільна Україна», 1978. — 12 с.
39. Краюхин Б.В. Физиология пищеварения пресноводных костистых рыб. — М-Л., АН СССР, 1963. — 139 с.
40. Лавровский В.В. Бионический метод кормления рыб (экспресс информация), ЦНИИТЭИРХ, 1987., ВЫП. 4. — 23 с.
41. Лиманский З.В., Яржомбек А.А., Бекина Е.Н., Андронников С.Б. Инструкция по физиолого-биохимическим анализам рыб, ВНИИПРХ, 1986. — 62 с.
42. Лужин Б.П. Этапы развития личинок карпа. — М., ж. «Рыбоводство и рыболовство», 1976, № 3. — С. 10–12.
43. Лысая Н.Г. Методы анализа кормов. (подборка материалов). — Киев. «укринформагрупп» 1990. — 17 с.
44. Мазник А.П., Калиновская О.П., Тюктяев И.Ш., Лысенко В.Я. Производство комбикормов для прудовых рыб. М., «Колос», 1976. — 96 с.
45. Марнов Д.И. Балансирование рационов и комбикормов. — М., «Россельхозиздат», 1967. — 80 с.
46. Мартышев Ф.Г. Прудовое рыбоводство. — М., «Высшая школа», 1973. — 423 с.

47. Маслиева О.И. Витамины в кормлении птицы. — М., «Колос», 1975. — 208 с.

48. Методические указания по физиологической оценке питательности кормов для рыб. — М., ВАСХНИЛ, 1983. — 83 с.

49. Микитюк П.В., Сингуренко Н.В. Использование кормовых добавок из нетрадиционного сырья в промышленном рыбоводстве. Методические рекомендации Белоцерковского с-х инта. — Белая Церковь, 1990. — 24 с.

50. Михеев В.П., и другие. Нормы выращивания карпа и радужной форели в садках в водоемах с естественной температурой воды (в зональном аспекте). — М., ВНИИПРХ, 1998. — 21 с.

51. Мовчан В.А. Основи годівлі ставових риб. — Київ, «Наркомпостачання УРСР», 1934. — 151 с.

52. Модянов А.В. Ферментные препараты в кормлении животных. — М., «КОЛОС», 1973. — 160 с.

53. Монари С.С. Соя. Справочник по использованию необезжиренной (полножирной) сои в кормлении, животных, птиц и рыб. — Вена, Американская соевая ассоциация, 1989. — 44 с.

54. Мороз З.М. и др. Заменители белковых кормов животного происхождения. — Л., «Колос» (Ленинградск. Отд.). 1976. — 112 с.

55. Мороз З.М. Использование отходов подсолнечника на корм скоту. — Л., «Колос», Ленингр. отд-ние, 1979. — 80 с.

56. Мустаев С.Б. Комбинированный способ кормления рыбы с применением гранулированных и экструдированных кормов. // Первый конгресс ихтиологов России. Тез. докл., 1997. — С. 334.

57. Мюллер З., Ружичка Б, Бауэр Б. Химические и биологические препараты в кормлении животных. — М., «Колос», 1965. — 199 с.

58. Остроумова И.Н. Инструкция по выращиванию крупного посадочного материала карпа в условиях теплых вод на полноценных гранулированных кормах. — Л., ГосНИОРХ, 1979. — 24 с.

59. Панов Д.А., Чертихин В.Г. Методы подращивания личинок прудовых рыб. — М., ЦНИИТЭИРХ, 1987. — 50 С.

60. Паснок С.М. Гусак Я.С. Вітаміни в тваринництві. Довідник. Львів, «Каменяр», 1988. — 158 с.

61. Петрухин И.В. Корма и кормовые добавки. — М., «Росагропромиздат», 1989. — 526 с.

62. Петухова Е.А., Бессарабова Р.Ф., Халенева Л.Д., Антонова О.А. Зоотехнический анализ кормов. — М., «Колос», 1981. — 256 с.

63. Пинчук В.А., Лысак В.Д. Интенсификация производства комбикормов. — Киев, центр «Оргтрудхлебопродукт», 1990, выпуск 17. — 69 с.

64. Полунина Н.И. Производство гранулированных комбикормов. — М., «Заготиздат», 1962. — 48 с.

65. Продукты микробного синтеза в кормлении сельскохозяйственных животных (сб. научн. тр.). — Краснодар, «Советская Кубань», 1985. — 204 с.

66. Производство кормовых полуобезжиренных фосфатидов и применение их в сельском хозяйстве (сб. статей). — К., УкрНИИ-ИАНТИ, 1966. — 41 с.

67. Производство и использование премиксов (под ред. К.М. Солнцева) — Л. «Колос», (Ленинградское отделение), 1980. — 279 с.

68. Просяной В.С., Желтов Ю.А. Методические рекомендации по кормлению карпа при уплотненных посадках для рыбных хозяйств УССР. — Киев, УкрНИИРХ, 1974. — 37 с.

69. Растительные белки и их использование в кормлении сельскохозяйственных животных (сб. работ). — Л., «Колос», (Ленинградск отд.), 1964. — 212 с.

70. Рецепты комбикормов и инструкция по их применению. — М., 1972. — 100 с.

71. Романенко В.Д., Евтушенко Н.Ю., Желтов Ю.А. Методические рекомендации по применению и технологии обогащения искусственных гранулированных комбикормов для рыб витаминно-минеральными премиксами. — Киев, «Наукова думка», 1982. — 16 с.

72. Сабодаш В.М. Разведения рыбы. — М., ООО Изд-во АСТ, Донецк «Сталкер», 2002. — 143 с., ил.

73. Сборник нормативно-технической документации по товарному рыбоводству т. 1 и 2. — М., «Агропромиздат», 1986. — 260 и 317 с.

74. Сеньков А.Н., Сиряк И.И. Технология приготовления, хранение и оценка качества кормов. — Киев, «Вища школа», 1990. — 167 с.

75. Сергеева В.М., Кириллова В.В., Бондаренко З.Ф. Влияние длительного хранения на качество рассыпных комбикормов. — Тр. ВНИИ комбикормовой промышленности, вып. 1. — М: 1970. — С. 171–181.

76. Сиверцов А.П. Гранулированные и брикетированные комбикорма в прудовом рыбоводстве. — М., «Пищевая промышленность», 1973. — 77 с.

77. Сиверцов А.П. Временные рекомендации по расчету потребности кормов и эффективности их использования в прудовом хозяйстве. — М., ВНИИПРХ. 1978. — 32 с.

78. Симонс Н.О. Комбикормовое производство. — М., «ХлебоиздаТ», 1960. — 192 с.

79. Скляр В.Я., Гамыгин Е.А., Рыжков Л.Л. Кормление рыб (справочник), М., «Легкая и пищевая промышленность», 1984. — 120 с.

80. Скляр В.Я., Проскуряков М.Т. Использование продуктов микробиологического синтеза в индустриальном рыбоводстве. (Методические рекомендации). — Краснодар, «Главюжэнерго», 1988. — 23 с.

81. Справочник по кормовым добавкам. (Под ред. Чл-корр. ВАСХНИЛ К.М. Солнцева) — Минск, «Уражай», 1975. — 544 с.

82. Строганов Н.С. Экологическая физиология рыб. — изд. Московский университет, 1963. — 444 с.

83. Суховерхов Ф.М. Кормление карпа отходами промышленного и сельского хозяйства. — М., ВНИРО, 1957. — 140 с.

84. Суховерхов Ф.М. Прудовое рыбоводство. — М., изд. сельхозиздата, 1963. — 423 с.

85. Таланов Г.А., Хмелевский Б.Н. Санитария кормов справочник. — М., Агропромиздат, 1991. — 303 с.

86. Тимошина Л.А., Ермаков С.В. Рекомендации по использованию гранулированных кормов, содержащих добавки синтетических азотистых веществ, для карпа в условиях теплых вод. — Л., ГосНИОРХ, 1981. — 13 с.

87. Товстик В.Ф., Бевзик Л.П. Розведення та вирощування риби. — Харків, 2003. — 121 с.

88. Томіленко В.Г., Панченко С.М., Желтов Ю.О. Розведення коропа. — Київ, «Урожай», 1978. — 103 с.

89. Томмэ М.Ф. Корма СССР. — Изд. 4-ое. — М., «Колос», 1964. — 445 с.

90. Федорченко В.И., Боброва Ю.П., Баранов С.А., Бобров В.С., Ибрагимов И.И., Желтов Ю.А. и др. Рекомендации по нормированию кормления двухлетков карпа при выращивании в хозяйствах IV–VII рыбоводства — М., ВНИИПРХ, 1966. — 15 с.

91. Фирма «Аллер Аква». Листовки с данными о характеристике кормов для разных возрастов и видов рыб, 2002 год.

92. Фирма «Рехурайсио». Финляндия, сб. рекламы, Корма для рыбы «Райсио» с данными питательной характеристики комбикормов для выращивания рыбы в том числе форели, 2002.

93. Флоренская Н.К. и др. Хранение в производственных условиях комбикормов, обогащенных микродобавками. — Тр. ВНИИЗ, вып. 44. — М.: — 1966.

94. Чемодуров А.А., Рубцов Ю.А., Шевандина В.М., Бойко Л.Я. Белково-витаминные добавки. — М., «Колос», 1977. — 96 с.

95. Шерман І.М., Гринжевський М.В., Желтов Ю.О. та ін. Наукове обґрунтування раціональної годівлі риб. — К.: Вища освіта, 2002. — 127 с.: іл.

96. Шпет Г.И. Экология питания карпа в связи с разработкой рациональных методов кормления. ТР.НИИ прудового и озерного речного и рыбного хозяйства, № 8. — Киев, 1953. — с. 40–68.

97. Шпет Г.И. О влиянии условий среды на питание карпа. ТР.НИИ прудового и озерного речного хозяйства, № 8. — Киев, 1952. — с. 66–107.

98. Щербина М.А. Переваримость и эффективность использования питательных веществ искусственных кормов у карпа. — М., «Пищевая промышленность», 1973. — 131 с.

99. Щербина М.А., Воронина В.П., Воропаева Л.И., Грудцина А.И., Трофимова Л.Н. Временные рекомендации по организации рационального кормления карпа в условиях прудов. — М., ВНИИПРХ, 1975. — 36 с.

100. Щербина М.А., Абросимова Н.А., Сергеева Н.Т. Искусственные корма и технология кормления основных объектов промышленного рыбоводства. Рекомендации. — М., Ростов Н/Д книжное из-во, 1985. — 48 с.

101. Яржомбек А.А., Щербина Т.В. Шмаков Н.Ф., Бекина Е.Н. Временные рекомендации по определению продукционных свойств кормов для рыб. — М., ВНИИПРХ, 1982. — 34 с.

102. Харитоновна Н.Н. Биологические основы интенсивного прудового рыбоводства. К.,: «Наукова думка», 1984. — 195 с.



# **Кормление племенных карпов разных возрастов в прудовых хозяйствах**

**По вопросам сотрудничества обращаться по адресу:**

**04116, г. Киев, ул. Маршала Рыбалко, 10/8;**

**для писем: 04116, г. Киев, а/я 28.**

**Тел./факс: (044) 206-47-29, 481-28-77**

**E-mail: [inkos@carrier.kiev.ua](mailto:inkos@carrier.kiev.ua),**

**[inkos@ln.kiev.ua](mailto:inkos@ln.kiev.ua)**

**Свидетельство о внесении субъекта издательской  
деятельности в государственный реестр издателей,  
производителей и распространителей издательской продукции**

**№ 2006 от 04.11.2004 г.**